

調整四輪吊車

耐荷重 294N
 掘込 必要
 ⊕ ドライバー

下レール不要でバリアフリーに最適です。
 走行性が良く、耐久性に優れています。
 カップ先付けで、ワンタッチで取付です。

材 質：合成樹脂、スチール

耐荷重：294N(30kg)

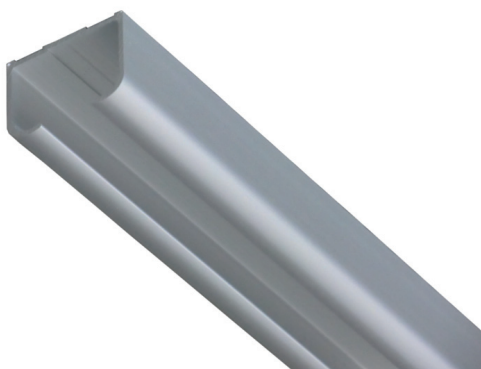
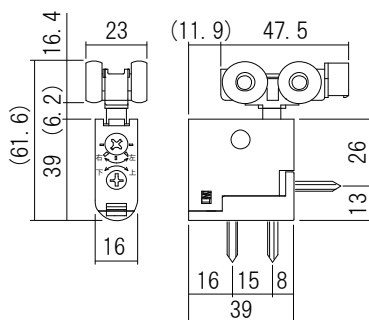
調整範囲：上下±3mm・左右±2mm

品名：調整四輪吊車

品番	仕上げ/色調	定価
320-021	アンバー	¥1,840

注：1ヶの定価

同梱ねじ：3.5×12 皿タッピンねじ 1本
 3.5×20 なべタッピンねじ 2本



吊車レール

耐荷重 294N
 掘込 必要
 ⊕ ドライバー

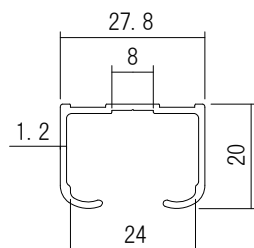
材 質：アルミ

耐荷重：294N(30kg)

品名：吊車レール

品番	長さ(mm)	仕上げ/色調	定価
310-512	1,820	シルバー	¥2,430
310-522	2,730		¥3,650
310-532	3,640		¥4,860

同梱ねじ：3.5×45 皿タッピンねじ
 (本数はレール長さによる)



振れ防止ガイドピン

耐荷重 294N
 掘込 必要
 ⊕ ドライバー

材 質：ステンレス、合成樹脂

耐荷重：294N(30kg)

品名：振れ防止ガイドピン

品番	仕上げ/色調	定価
320-084	生地	¥400

同梱ねじ：3.5×25 皿タッピンねじ 2本

