

Cabinet Parts • Handrail

収納金物・手摺

ツマミ

- ・屋内収納扉用のツマミです。
- ・空間のデザインに合わせて形状と色をお選びいただけます。

丸型ツマミ 16~26mm 対応扉厚 簡単取付 受注生産

材質:亜鉛ダイカスト
対応扉厚:16~26mm

品名	品番	サイズ	仕上げ/色調	価格(税込)
丸型ツマミ				
	222-011	φ25	サテンシルバー	¥440
	222-013		サテンゴールド	¥440
	222-014		塗装ダークアンバー	¥748
	222-015		塗装アイアンブラック	¥748
	222-016		塗装プラスゴールド	¥748
	222-021	φ30	サテンシルバー	¥462
	222-023		サテンゴールド	¥462
	222-024		塗装ダークアンバー	¥814
	222-025		塗装アイアンブラック	¥814
	222-026		塗装プラスゴールド	¥814

同梱ねじ:M4×30 トラス小ねじ1本



NDツマミ 18~26mm 対応扉厚 簡単取付 受注生産

材質:亜鉛ダイカスト
対応扉厚:18~26mm

品名	品番	サイズ	仕上げ/色調	価格(税込)
NDツマミ				
	223-001	φ30	サテンシルバー	¥352
	223-002		サテンゴールド	¥352

同梱ねじ:M4×30 トラス小ねじ1本

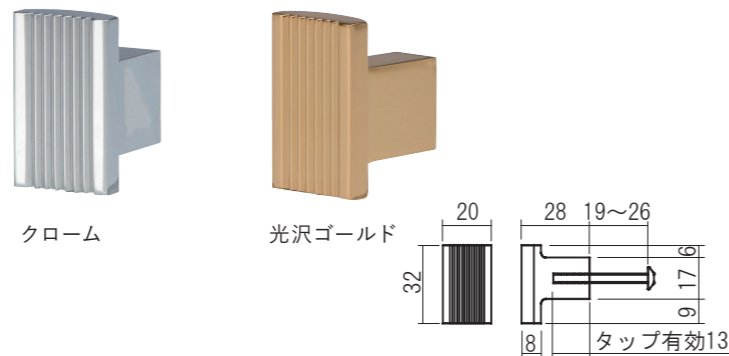


角型ツマミ 19~26mm 対応扉厚 簡単取付 受注生産

材質:亜鉛ダイカスト
対応扉厚:19~26mm

品名	品番	サイズ	仕上げ/色調	価格(税込)
角型ツマミ				
	224-011	32×20	クローム	¥1,056
	224-012		光沢ゴールド	¥1,056

同梱ねじ:M4×30 トラス小ねじ1本

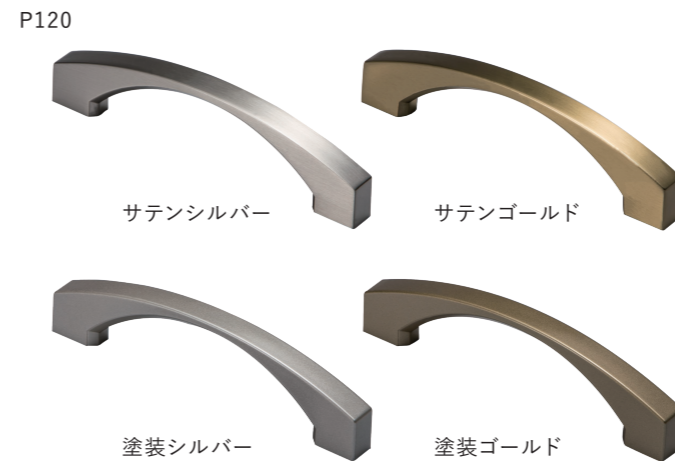
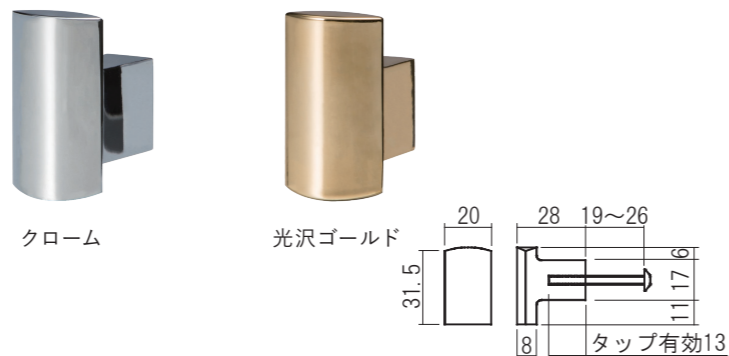


楕円型ツマミ 19~26mm 対応扉厚 簡単取付 受注生産

材質:亜鉛ダイカスト
対応扉厚:19~26mm

品名	品番	サイズ	仕上げ/色調	価格(税込)
楕円型ツマミ				
	225-011	31.5×20	クローム	¥1,056
	225-012		光沢ゴールド	¥1,056

同梱ねじ:M4×30 トラス小ねじ1本



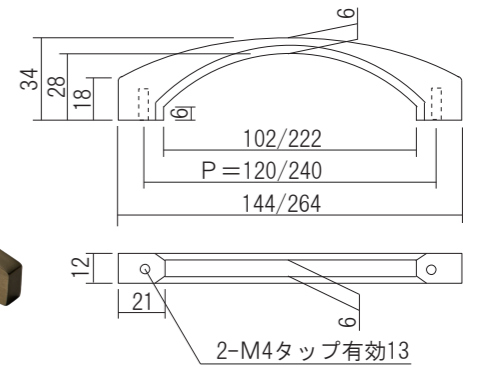
クローゼット取手

- ・クローゼット用の取手です。
- ・ピッチ120mm、240mmと色はシルバー、ゴールドの2種類から選べます。
- ・ピッチ120mmは価格を抑えた樹脂製もご用意しています。

対応扉厚:18~24mm

品名	品番	取付P	材質	仕上げ/色調	価格(税込)
クローゼット取手					
	222-252	120mm	亜鉛	サテンシルバー	¥968
	222-262		ダイカスト	サテンゴールド	¥968
	222-272	240mm	アルミ	サテンシルバー	¥1,540
	222-282		ダイカスト	サテンゴールド	¥1,540
	222-292	120mm	合成樹脂	塗装シルバー	¥352
	222-202			塗装ゴールド	¥352

同梱ねじ:M4×30 トラス小ねじ2本



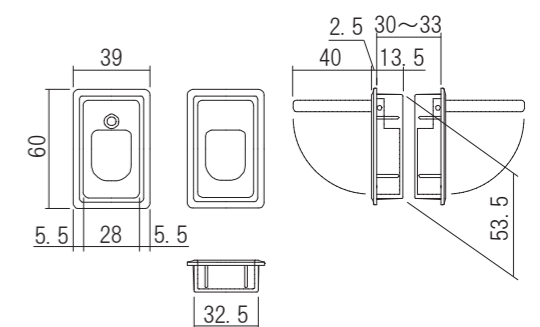
間仕切引手

- ・屋内間仕切り引手用の引手です。

材質:亜鉛ダイカスト
対応扉厚:30~33mm

品名	品番	仕上げ/色調	価格(税込)
間仕切引手			
	222-722	サテンシルバー	¥2,167
	222-723	サテンゴールド	¥2,167

※裏表セットの定価
同梱ねじ:M4×20 皿小ねじ2本



取手

- ・屋内収納扉用のツマミです。
- ・空間のデザインに合わせて形状と色をお選びいただけます。

D型取手

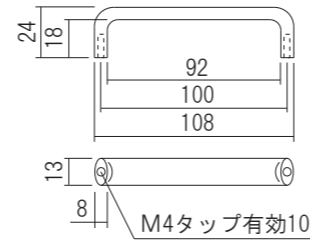


材質:亜鉛ダイカスト
対応扉厚:25~29mm

品名:D型取手

品番	取付 P (mm)	仕上げ/色調	価格(税込)
222-212	100	アンバー	¥1,012

同梱ねじ:M4×35 トラス小ねじ 2本



TKC取手

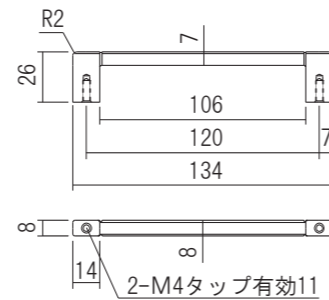
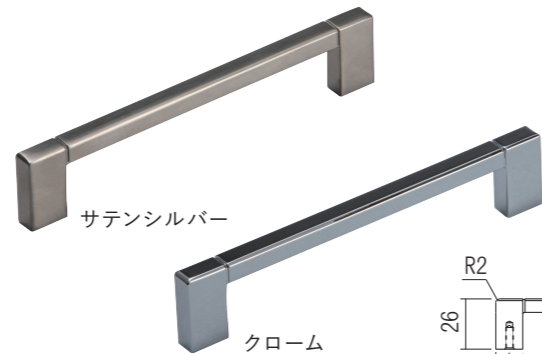


材質:亜鉛ダイカスト
対応扉厚:19~24mm

品名:TKC取手

品番	取付 P (mm)	仕上げ/色調	価格(税込)
223-120HS	120	サテンシルバー	¥506
223-120CR		クローム	¥484

同梱ねじ:M4×30 トラス小ねじ 2本



ND取手

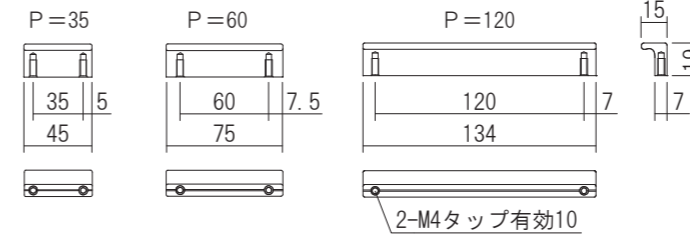
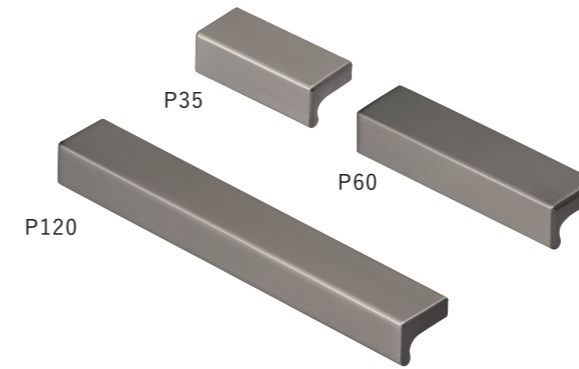
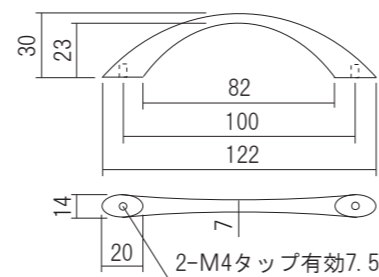


材質:亜鉛ダイカスト
対応扉厚:13~14mm

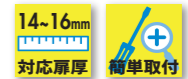
品名:ND取手

品番	取付 P (mm)	仕上げ/色調	価格(税込)
222-232	100	サテンシルバー	¥572
222-242		サテンゴールド	¥572

同梱ねじ:M4×20 トラス小ねじ 2本



RKハンドル



- ・屋内収納用のスタイリッシュなデザインのハンドルです。
- ・リビングやキッチン・洗面所など幅広い用途で使用できます。
- ・用途に合わせて3種類の長さから選べます。

材質:アルミ
対応扉厚:14~16mm

品名:RKハンドル

品番	取付 P (mm)	仕上げ/色調	価格(税込)
226-035	35	サテン	¥440
226-060	60	シルバー	¥495
226-120	120		¥528

同梱ねじ:M4×22 トラス小ねじ 2本

CAハンドル



- ・サビにくいオールステンレス製の取手です。
- ・キッチン、洗面所などで使用できます。
- ・重厚感のある材質と高級感のあるヘアライン仕上げが特徴です。

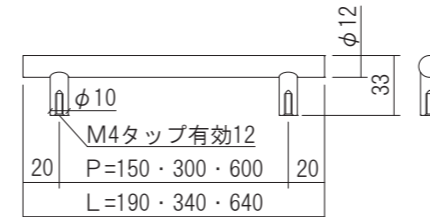
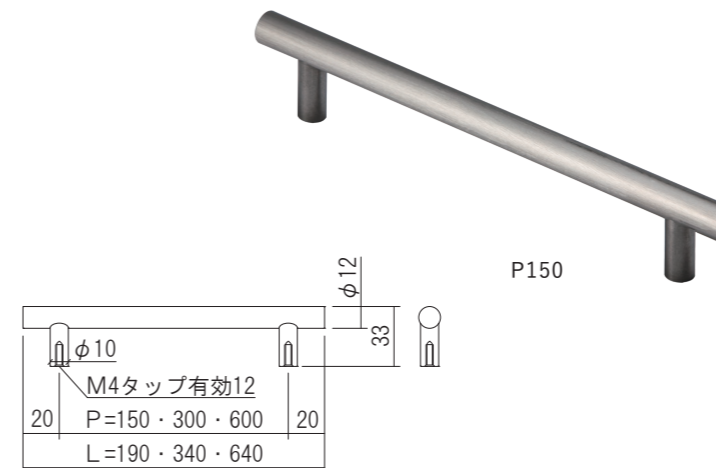
材質:ステンレス
対応扉厚:18~24mm

品名:CAハンドル

品番	取付 P (mm)	仕上げ/色調	価格(税込)
224-020	150	ヘアライン	¥2,090
224-021	300		¥2,750
224-022	600		¥4,730

同梱ねじ:M4×30 トラス小ねじ 2本

※P=600は使い方によってしなりが発生する可能性があります。



MJ取手



- ・収納・キッチン用の取手です。
- ・取手があまり主張しないシンプルなデザインです。
- ・用途に合わせて3種類の長さから選べます。

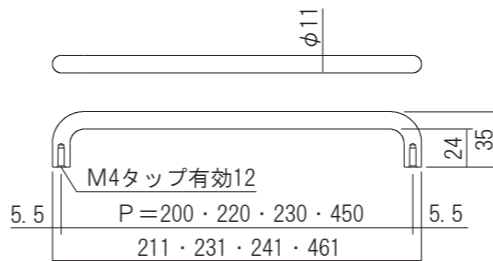
材質:アルミ
対応扉厚:18~24mm

品名:MJ取手

品番	取付 P (mm)	仕上げ/色調	価格(税込)
224-001	200	アルマイト	¥1,298
224-002	220	シルバー	¥1,309
224-007	230		¥1,320
224-004	450		¥1,837

同梱ねじ:M4×30 トラス小ねじ 2本

※P=450は使い方によってしなりが発生する可能性があります。





収納用ハンガーレールセット

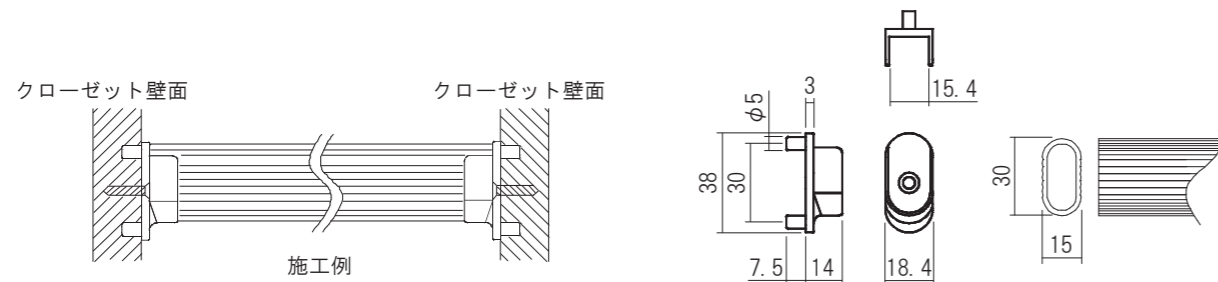
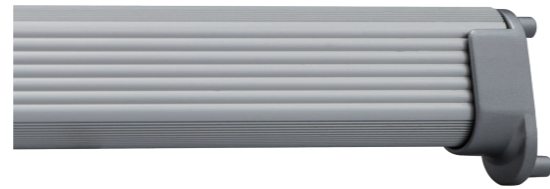
- ・ウォークインクローゼット用の壁付けハンガーレールセットです。
- ・落ち着いたマット調のデザインの楕円型パイプを使用しています。
- ・収納スペースの広さに合わせて4種類の長さから選べます。

材質:アルミ・亜鉛ダイカスト
 耐荷重:40kg(392N)
 仕上げ/色調:
 〈パイプ〉アルマイトシルバー
 〈ブラケット〉塗装マット調シルバー

品名:収納用ハンガーレールセット

品番	パイプ長(mm)	価格(税込)
330-011	427	¥1,760
330-012	727	¥2,035
330-013	1,027	¥2,200
330-014	1,177	¥2,310

同梱ねじ:3.5×10 皿タップンねじ 2本



ハンガーパイプセット

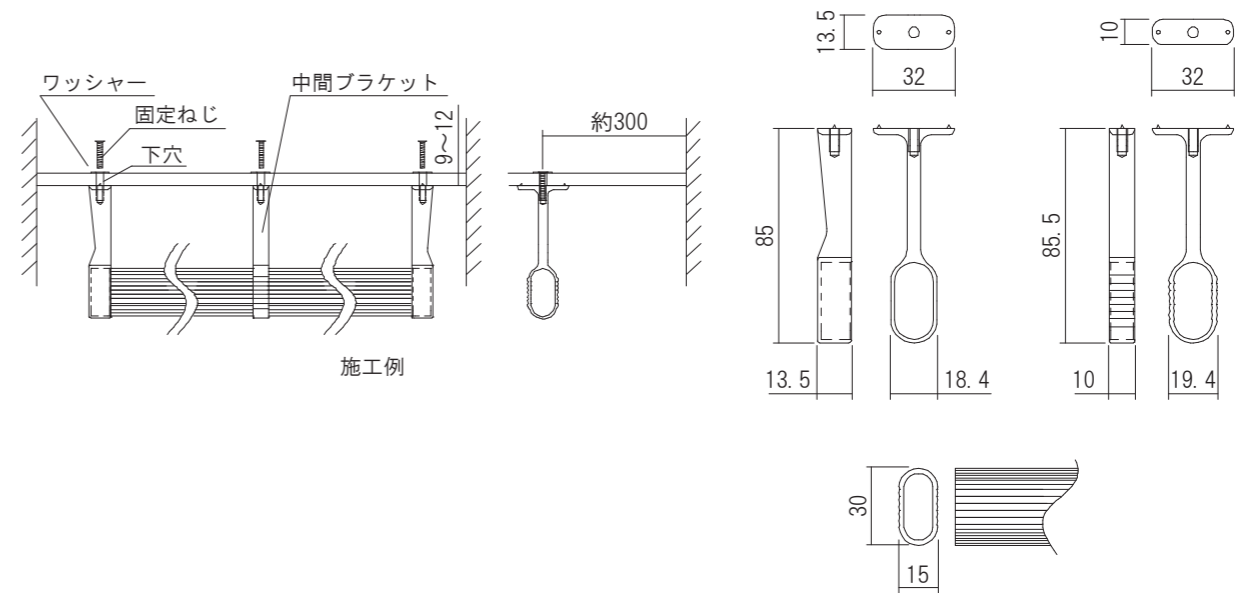
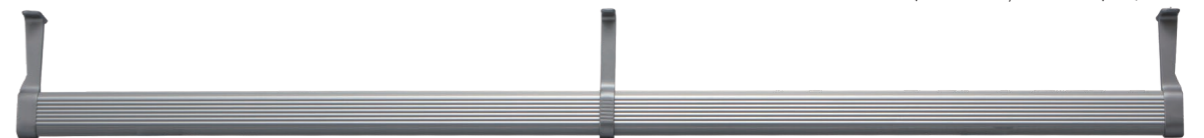
- ・ウォークインクローゼット用の吊タイプのハンガーパイプセットです。
- ・落ち着いたマット調のデザインの楕円型パイプを使用しています。
- ・収納スペースの広さに合わせて3種類の長さから選べます。

材質:アルミ・亜鉛ダイカスト
 耐荷重:40kg(392N)
 仕上げ/色調:
 〈パイプ〉アルマイトシルバー
 〈ブラケット〉塗装マット調シルバー

品名:ハンガーパイプセット

品番	パイプ長(mm)	価格(税込)
331-011	897	¥2,805
331-012	1,347	¥4,015
331-013	1,797	¥4,620

※331-011は中間ブラケットなし
 同梱ねじ:M4×20 皿小ねじ
 〈331-011〉2本
 〈331-012,331-013〉3本



丸棒手摺

・モダンタイプの手摺・ブラケットシリーズです。
 ・用途と場所に合わせてブラケットの形状、手すりの長さ、各色を選べます。

NL型(歩行補助手摺)



材質:〈手摺〉天然木
 〈ブラケット〉亜鉛ダイカスト・合成樹脂

品名:N L型丸棒手摺セット

品番	長さ (mm)	仕上げ/色調 (手摺・ブラケット)	価格(税込)
856-043	400	ライト・塗装シルバー	¥5,390
856-045		ライト・塗装ゴールド	¥5,390
856-044		ミディアム・塗装シルバー	¥5,390
856-042		ミディアム・塗装ゴールド	¥5,390
856-063	600	ライト・塗装シルバー	¥6,490
856-065		ライト・塗装ゴールド	¥6,490
856-064		ミディアム・塗装シルバー	¥6,490
856-062		ミディアム・塗装ゴールド	¥6,490
856-083	800	ライト・塗装シルバー	¥7,590
856-085		ライト・塗装ゴールド	¥7,590
856-084		ミディアム・塗装シルバー	¥7,590
856-082		ミディアム・塗装ゴールド	¥7,590

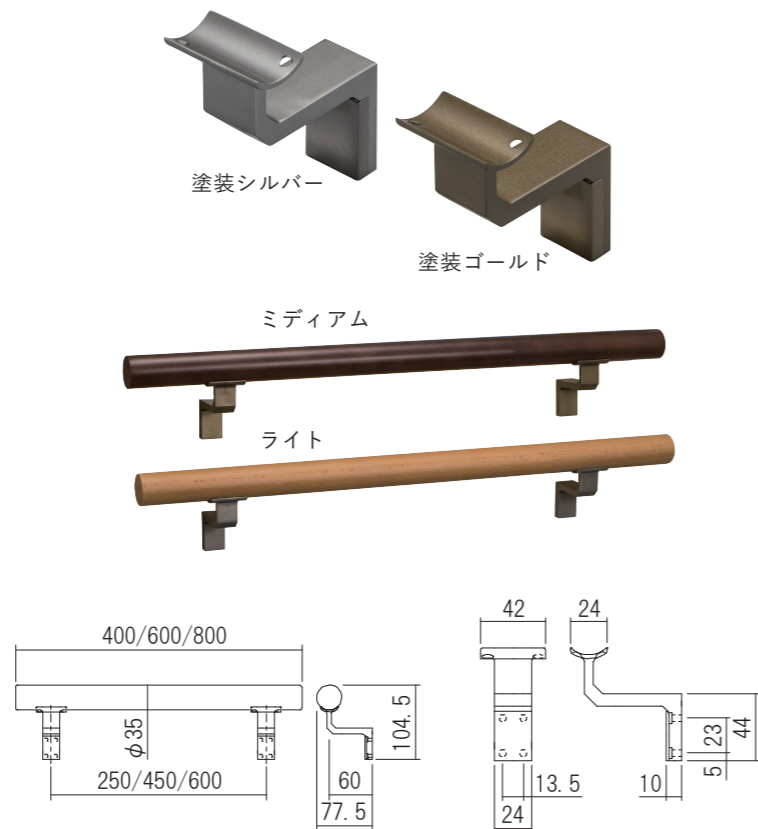
同梱ねじ:4×40 なべタッピンねじ 8本

品名:N L型ブラケットのみ(2個セット)

品番	仕上げ/色調	価格(税込)
860-072	塗装シルバー	¥2,640
860-073	塗装ゴールド	¥2,640

同梱ねじ:4×40 なべタッピンねじ 8本

3.5×20 丸皿タッピンねじ 4本



NE型(立上がり・歩行補助手摺)



材質:〈手摺〉天然木
 〈ブラケット〉亜鉛ダイカスト・合成樹脂

品名:NE型丸棒手摺セット

品番	長さ (mm)	仕上げ/色調 (手摺・ブラケット)	価格(税込)
853-043	435	ライト・塗装シルバー	¥5,390
853-045		ライト・塗装ゴールド	¥5,390
853-046		ライト・塗装ブラック	¥6,710
853-044		ミディアム・塗装シルバー	¥5,390
853-042		ミディアム・塗装ゴールド	¥5,390
853-047		ミディアム・塗装ブラック	¥6,710
853-063	535	ライト・塗装シルバー	¥6,490
853-065		ライト・塗装ゴールド	¥6,490
853-066		ライト・塗装ブラック	¥7,810
853-064		ミディアム・塗装シルバー	¥6,490
853-062		ミディアム・塗装ゴールド	¥6,490
853-067		ミディアム・塗装ブラック	¥7,810
853-083	735	ライト・塗装シルバー	¥7,590
853-085		ライト・塗装ゴールド	¥7,590
853-086		ライト・塗装ブラック	¥8,910
853-084		ミディアム・塗装シルバー	¥7,590
853-082		ミディアム・塗装ゴールド	¥7,590
853-087		ミディアム・塗装ブラック	¥8,910
853-093	935	ライト・塗装シルバー	¥8,690
853-095		ライト・塗装ゴールド	¥8,690
853-096		ライト・塗装ブラック	¥10,010
853-094		ミディアム・塗装シルバー	¥8,690
853-092		ミディアム・塗装ゴールド	¥8,690
853-097		ミディアム・塗装ブラック	¥10,010

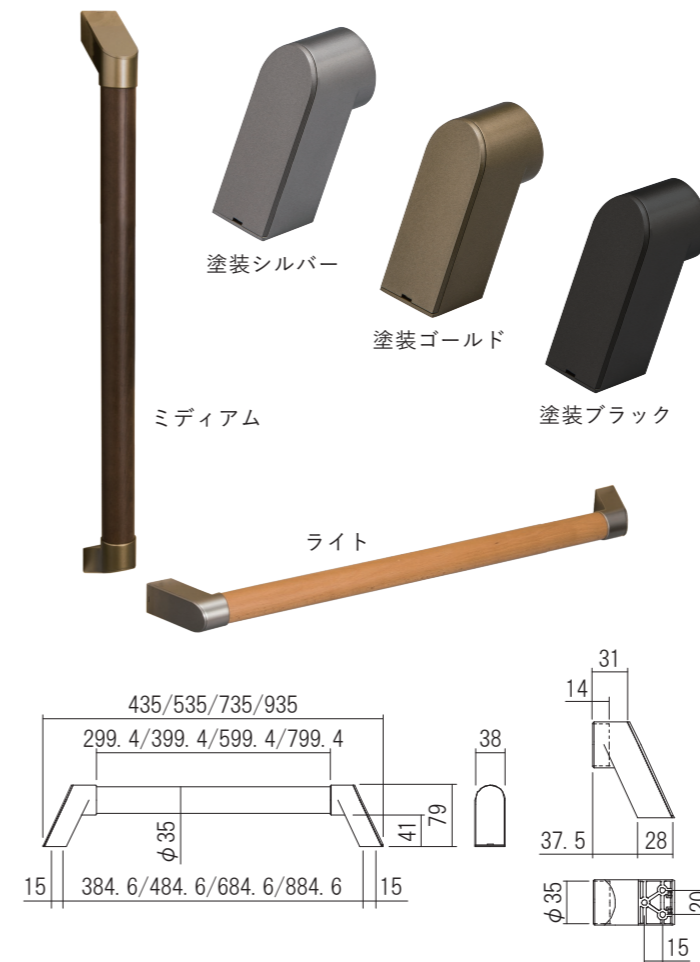
同梱ねじ:4×40 なべタッピンねじ 6本

品名:NE型ブラケットのみ(2個セット)

品番	仕上げ/色調	価格(税込)
860-042	塗装シルバー	¥2,640
860-043	塗装ゴールド	¥2,640
860-044	塗装ブラック	¥3,960

同梱ねじ:4×40 なべタッピンねじ 6本

3.5×20 なべタッピンねじ 4本



フリージョイント



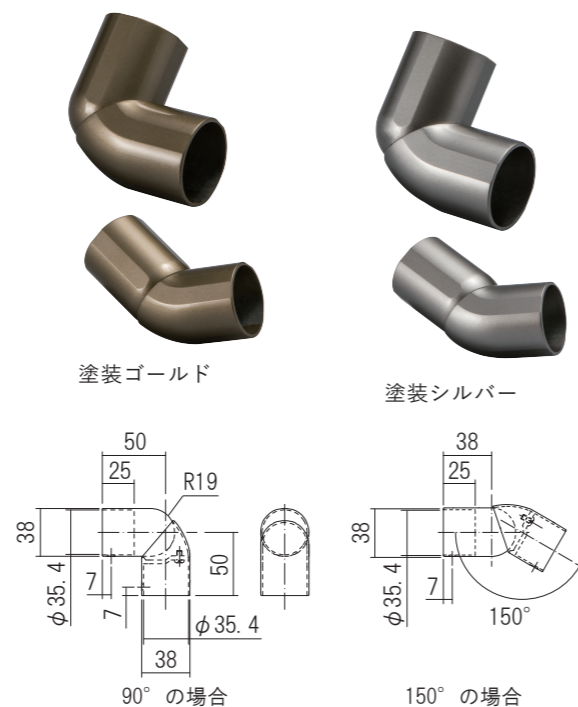
・連続手摺に角度を付ける時に使うジョイント金具です。
 ・階段の踊り場や、廊下から階段など手摺に角度を付けられます。
 ・角度は90度から150度の範囲で調整できます。

材質:亜鉛ダイカスト

品名:フリージョイント

品番	仕上げ/色調	価格(税込)
860-083	塗装ゴールド	¥1,650
860-084	塗装シルバー	¥1,650

同梱ねじ:4×25 丸皿タッピンねじ 2本



リングジョイント



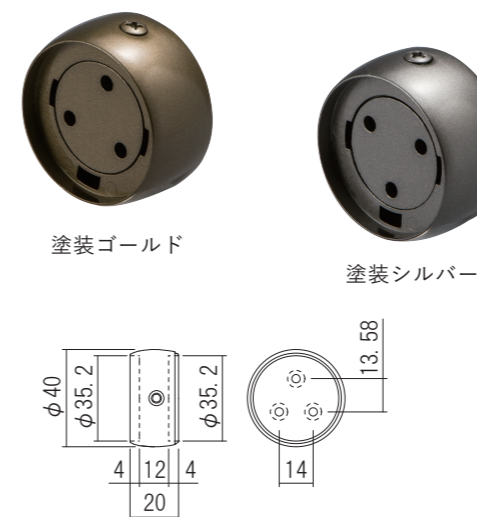
・廊下など直線の手すりを接続するときに使うジョイント金具です。

材質:亜鉛ダイカスト

品名:リングジョイント

品番	仕上げ/色調	価格(税込)
860-093	塗装ゴールド	¥990
860-094	塗装シルバー	¥990

同梱ねじ:4×25 丸皿小ねじ 1本
 3×25 皿タッピンねじ 6本



※フリージョイント・リングジョイントを組み合わせる事により、階段から廊下など用途に応じた接続が可能です。

NI型玄関(立上がり・歩行補助手摺)



材質:〈手摺〉天然木
〈ブラケット〉亜鉛ダイカスト・合成樹脂

品名:NI型玄関丸棒手摺セット

品番	長さ (mm)	仕上げ/色調 (手摺・ブラケット)	価格(税込)
855-043	400	ライト・塗装シルバー	¥5,390
855-045		ライト・塗装ゴールド	¥5,390
855-046		ライト・塗装ブラック	¥6,710
855-044		ミディアム・塗装シルバー	¥5,390
855-042		ミディアム・塗装ゴールド	¥5,390
855-047		ミディアム・塗装ブラック	¥6,710
855-063	600	ライト・塗装シルバー	¥6,490
855-065		ライト・塗装ゴールド	¥6,490
855-066		ライト・塗装ブラック	¥7,810
855-064		ミディアム・塗装シルバー	¥6,490
855-062		ミディアム・塗装ゴールド	¥6,490
855-067		ミディアム・塗装ブラック	¥7,810
855-083	800	ライト・塗装シルバー	¥7,590
855-085		ライト・塗装ゴールド	¥7,590
855-086		ライト・塗装ブラック	¥8,910
855-084		ミディアム・塗装シルバー	¥7,590
855-082		ミディアム・塗装ゴールド	¥7,590
855-087		ミディアム・塗装ブラック	¥8,910

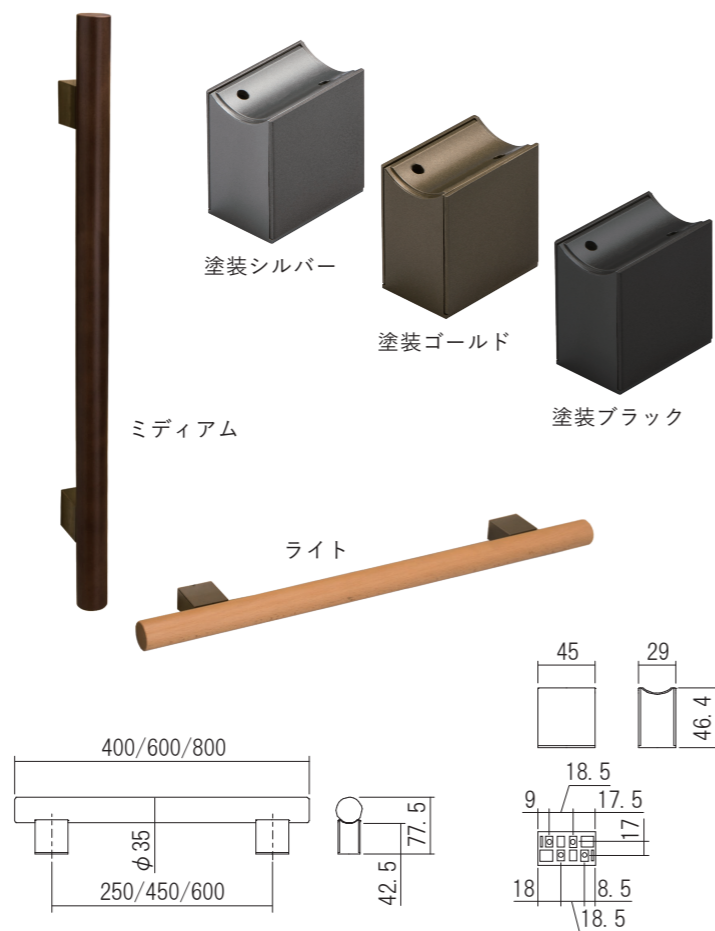
同梱ねじ:4×40 なベタッピンねじ 8本

品名:NI型玄関ブラケットのみ(2個セット)

品番	仕上げ/色調	価格(税込)
860-062	塗装シルバー	¥2,640
860-063	塗装ゴールド	¥2,640
860-064	塗装ブラック	¥3,960

同梱ねじ:4×40 なベタッピンねじ 8本

3.5×20 なベタッピンねじ 4本



NI型(立上がり・歩行補助手摺)



材質:〈手摺〉天然木
〈ブラケット〉亜鉛ダイカスト・合成樹脂

品名:NI型丸棒手摺セット

品番	長さ (mm)	仕上げ/色調 (手摺・ブラケット)	価格(税込)
854-043	400	ライト・塗装シルバー	¥5,390
854-045		ライト・塗装ゴールド	¥5,390
854-044		ミディアム・塗装シルバー	¥5,390
854-042		ミディアム・塗装ゴールド	¥5,390
854-063	600	ライト・塗装シルバー	¥6,490
854-065		ライト・塗装ゴールド	¥6,490
854-064		ミディアム・塗装シルバー	¥6,490
854-062		ミディアム・塗装ゴールド	¥6,490
854-083	800	ライト・塗装シルバー	¥7,590
854-085		ライト・塗装ゴールド	¥7,590
854-084		ミディアム・塗装シルバー	¥7,590
854-082		ミディアム・塗装ゴールド	¥7,590

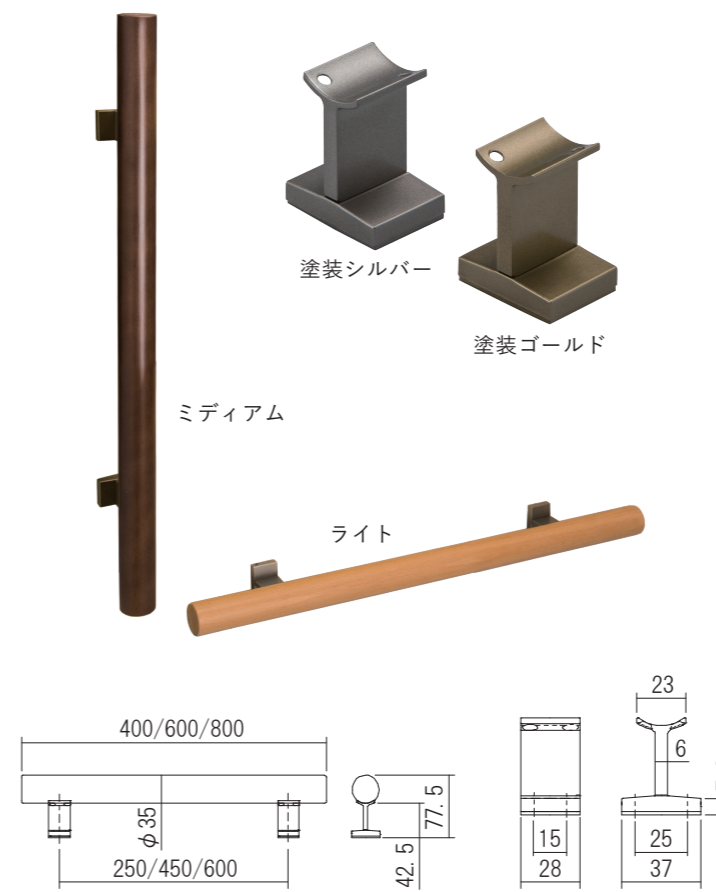
同梱ねじ:4×40 なベタッピンねじ 8本

品名:NI型ブラケットのみ(2個セット)

品番	仕上げ/色調	価格(税込)
860-052	塗装シルバー	¥2,640
860-053	塗装ゴールド	¥2,640

同梱ねじ:4×40 なベタッピンねじ 8本

3.5×20 丸皿タッピンねじ 4本



手摺

・天然木を使用した丸棒手摺です。

材質:天然木

品名:手摺

品番	長さ (mm)	仕上げ/色調	価格(税込)
860-010	300	ライト	¥1,100
860-014		ミディアム	¥1,100
860-011	400	ライト	¥1,540
860-015		ミディアム	¥1,540
860-012	600	ライト	¥2,200
860-016		ミディアム	¥2,200
860-013	800	ライト	¥2,970
860-017		ミディアム	¥2,970

