

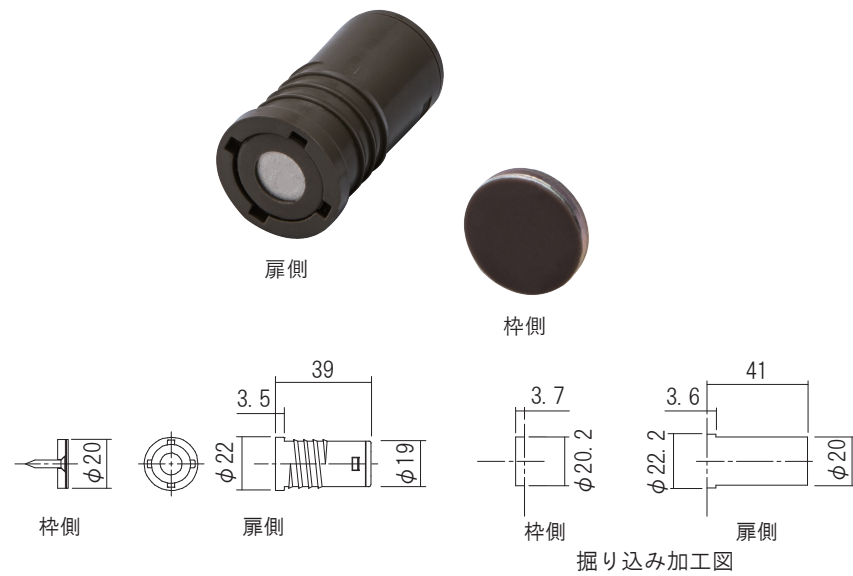


ガタ止めマグネットキャッチャ

- ・引戸のガタ止めに有効です。
- ・跳ね返りを防止する効果もあります。
- ・マグネットの作動音を軽減した設計です。

材質:合成樹脂・スチール・マグネット
 対応扉質量:10~35kg(98~343N)
 対応扉厚:28mm以上

品名:ガタ止めマグネットキャッチャ
 品番 仕上げ/色調 価格(税込)
 230-022 アンバー ¥1,100
 同梱ねじ:3×16 皿タッピンねじ 1本

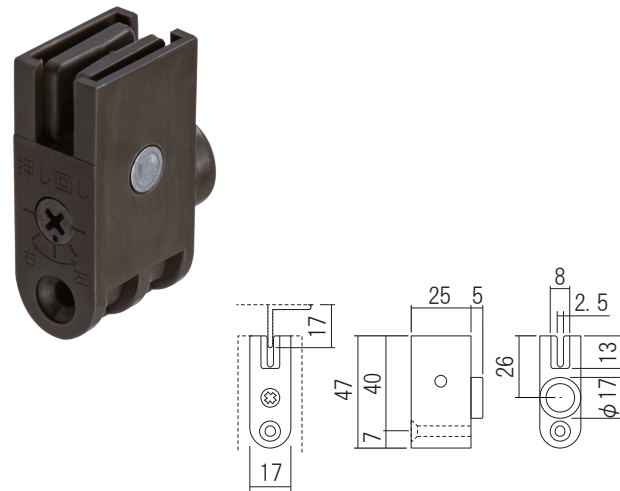


F2調整ガイド

- ・下戸車の引戸で、上レールとセットで使用します。

材質:合成樹脂
 耐荷重:30kg(294N)
 調整範囲:左右±2mm

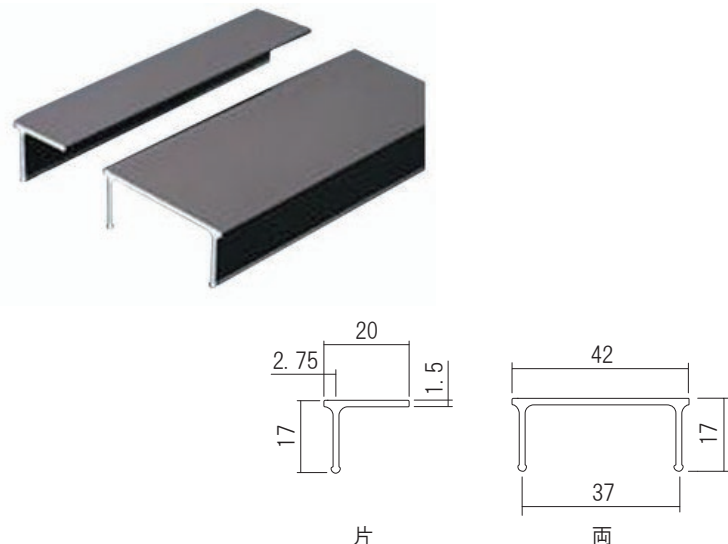
品名:F2調整ガイド
 品番 仕上げ/色調 価格(税込)
 305-012 アンバー ¥880
 ※1ヶの定価
 同梱ねじ:4×45 皿タッピンねじ 1本



上レール

材質:アルミ
 耐荷重:30kg(294N)
 仕上げ/色調:アンバー

品名:上レール
 品番 仕様 長さ(mm) 価格(税込)
 310-012 片 1,820 ¥1,177
 310-022 2,730 ¥1,870
 310-032 3,640 ¥2,464
 310-042 両 1,820 ¥2,090
 310-052 2,730 ¥3,157
 310-062 3,640 ¥4,180
 同梱ねじ:3.5×25 皿タッピンねじ
 (本数はレール長さによる)



穴隠し兼用戸当たりキャップ

- ・エラストマ樹脂を使用し、クッション性と耐久性に優れた、戸当たりとネジ穴隠しを兼ねたキャップです。
- ・豊富な色バリエーションを用意しております。

材質:エラストマ樹脂

品名:穴隠し兼用戸当たりキャップ

品番	取付径(mm)	仕上げ/色調	価格(税込)
251-001	φ8	バーチ K	¥17
251-002		ナチュラル N	¥17
251-003		チェリー C	¥17
251-004		ブラウン B	¥17
251-005		ダーク D	¥17
251-009		ホワイト W	¥17
251-010		ピーチ Y	¥17
251-011	φ10	バーチ K	¥17
251-012		ナチュラル N	¥17
251-013		チェリー C	¥17
251-014		ブラウン B	¥17
251-015		ダーク D	¥17
251-019		ホワイト W	¥17
251-020		ピーチ Y	¥17
251-021	φ13 ※1	バーチ K	¥17
251-022		ナチュラル N	¥17
251-023		チェリー C	¥17
251-024		ブラウン B	¥17
251-025		ダーク D	¥17
251-029		ホワイト W	¥17
251-030		ピーチ Y	¥17

※1:φ13は色が若干異なります。

