



重量タイプ吊車

- ・屋内重量引戸用の吊車セットです。
- ・引戸重量100kgまで使用できます。
- ・50万回の作動テストに合格しています。

材質：〈吊車〉合成樹脂・スチール
 〈吊車レール〉アルミ
 〈レール内ストッパー〉合成樹脂
 〈フロアーガイド〉合成樹脂
 耐荷重：100kg(980N)
 仕上げ／色調：〈戸車〉ホワイト
 〈吊車レール〉シルバー
 〈レール内ストッパー〉ホワイト
 〈フロアーガイド〉ホワイト

品名：重量タイプ吊車

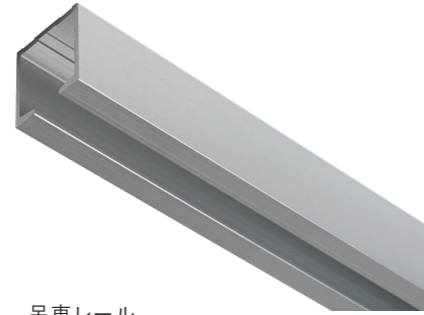
品番	レール長さ(mm)	価格(税込)
320-026	1,820	¥7,700
320-027	2,730	¥8,800
320-028	3,640	¥11,000

セット内容：

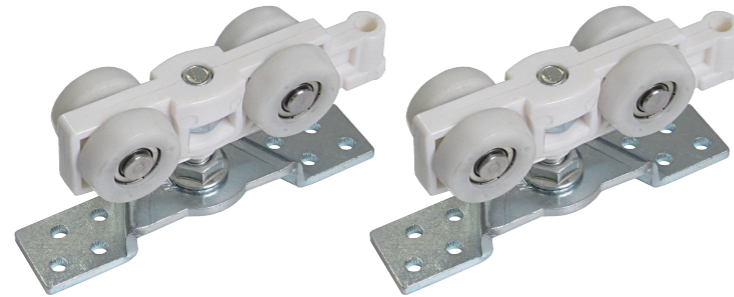
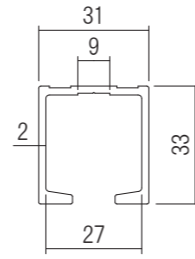
- 吊車 2ヶ・レール 1本
- レール内ストッパー 2ヶ
- フロアーガイド 1ヶ

同梱ねじ：

- 〈吊車〉4×40 パインドタッピンねじ 16本
- 〈吊車レール〉4×45 皿タッピンねじ
(本数はレール長さによる)
- 〈フロアーガイド〉4×30 皿タッピンねじ 3本



吊車レール



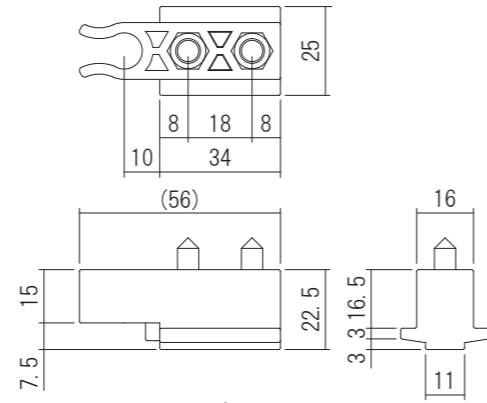
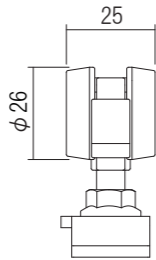
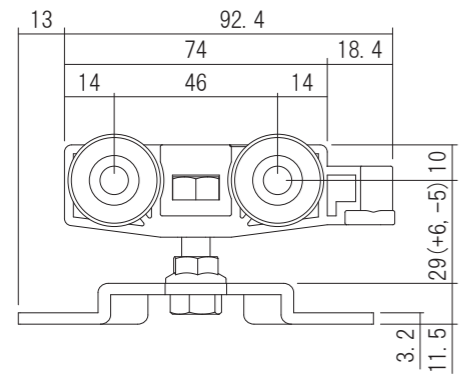
重量タイプ吊車



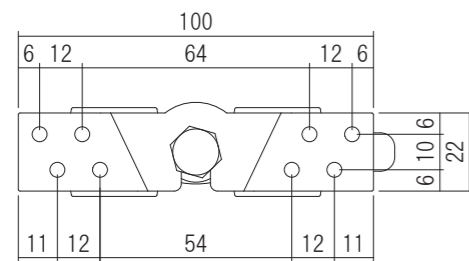
レール内ストッパー



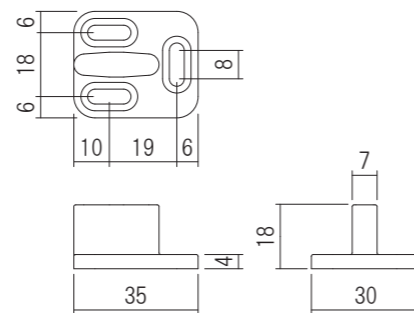
フロアーガイド



レール内ストッパー



重量タイプ吊車



フロアーガイド