



スッキリ鎌錠

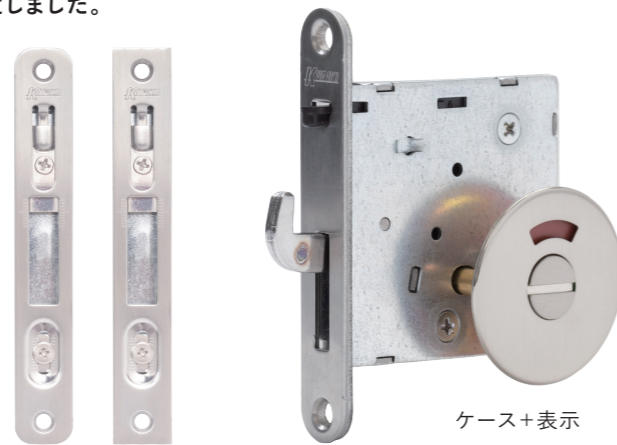
- ・屋内引戸用の鎌錠です。
- ・いたずら防止のため引戸を閉めないと施錠できない構造です。
- ・シリンダー錠はディンプルキーを採用し100通りに対応します。
- ・2マスターで126通りの子鍵対応可能です。(別途お問い合わせください)
- ・UDレバータイプはどなたでも操作しやすい大型レバーを採用しました。また表示色はどなたでも見やすいブルーとオレンジに設定しました。

- ・ケースは4種類から選べます。
- ・座の形状は丸型と角型の2種類から選べます。
- ・サムターンは標準タイプ、レバータイプ、UDレバータイプの3種類から選べます。
- ・引手の色に合わせやすい6色を設定しました。

材質：〈丸座〉アルミ 〈角座〉亜鉛ダイカスト  
 〈サムターン〉亜鉛ダイカスト  
 〈ケース・調整ストライク〉ステンレス・スチール  
 対応扉厚：30~40mm  
 調整ストライク調整範囲：上下±5mm・奥行き3.5mm

同梱ねじ：

- 〈座〉M4 皿小ねじ(D6) 2本(座固定ねじ・角芯表参照)
- 〈ケース〉3.5×20 皿タッピンねじ(D7) 2本
- 〈調整ストライク〉3.5×20 皿タッピンねじ(D7) 2本



ケース+表示

下鎌錠 BS51

ストライクに鎌が下からかかります。バックセットは51mmです。

丸型 角型  
調整ストライク  
(下鎌錠)



表示錠 (室外側)



標準タイプ (室内側)



丸座



角座



仕上げ / 色調



ケース+表示

ケース+表示

ケース+表示

丸型 角型  
調整ストライク  
(上鎌錠)

上鎌錠 BS38

ストライクに鎌が上からかかります。バックセットは38mmです。

上鎌錠 BS51

ストライクに鎌が上からかかります。バックセットは51mmです。

デッドボルト錠 BS51

ストライクに鎌が上からかかり、同時にデッドボルトが突出します。バックセットは51mmです。

座固定ねじ・角芯表

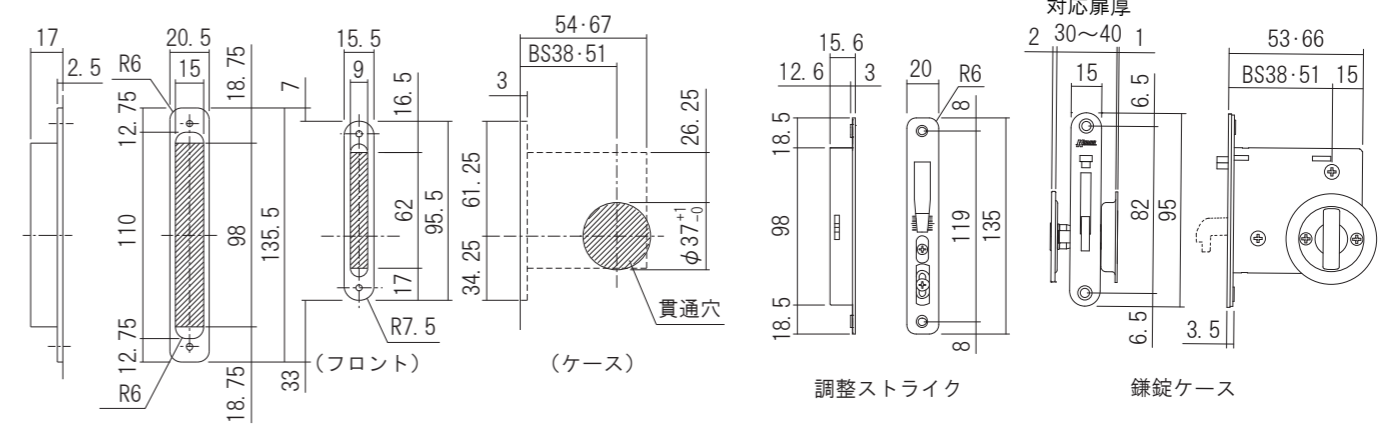
表示・間仕切			
扉厚(mm)	30~34	35~39	40
座固定	標準・レバータイプ	M4×16	M4×25
ねじ	UDレバータイプ	M4×30	
角芯	L27	L32	L37.5

両面サムターン

扉厚(mm)	30~34	35~39	40
座固定	標準・レバータイプ	M4×10	M4×16
ねじ	UDレバータイプ	M4×25	M4×30
角芯	L27	L32	L37.5

鍵付(シリンダー)

扉厚(mm)	30~35	36~39	40
座固定	標準・レバータイプ	M4×16	M4×25
ねじ	UDレバータイプ	M4×30	
角芯全長(角芯のみ)	L21(17.8)	L27(23.8)	



ストライク掘り込み図

ケース掘り込み図

調整ストライク

鎌錠ケース