



CLオート鎌錠

- ・引戸を閉めると磁石の反発力を利用して自動でカマがかかる鎌錠です。
- ・自動でカマがかかるので引戸の跳ね返りを防止します。
- ・引戸の高い位置につけて幼稚園などでチャイルドロックとして使用します。
- ・取付ネジが見えにくく意匠性に優れています。
- ・金属製ならではの高級感があります。

材質:〈引手〉亜鉛ダイカスト
 〈ケース〉ステンレス・スチール
 〈調整ストライク〉ステンレス・スチール
 対応扉厚:30~46mm
 調整ストライク調整範囲:上下±4mm・奥行き4mm

品名:CLオート鎌錠(扉厚:30~32mm用)

品番	錠の仕様	仕上げ/色調	価格(税込)
224-679□	空錠	クローム	¥8,470
224-680□		サテンシルバー	¥8,470
224-681□		塗装ブラック	¥8,030
224-661□	間仕切錠	クローム	¥8,800
224-662□		サテンシルバー	¥8,800
224-663□		塗装ブラック	¥8,360
224-664□	表示錠	クローム	¥8,800
224-665□		サテンシルバー	¥8,800
224-666□		塗装ブラック	¥8,360



丸型 角型
調整ストライク
ケース+引手
(フロント丸型)

品名:CLオート鎌錠(扉厚:33~36mm用)

品番	錠の仕様	仕上げ/色調	価格(税込)
224-682□	空錠	クローム	¥8,470
224-683□		サテンシルバー	¥8,470
224-684□		塗装ブラック	¥8,030
224-667□	間仕切錠	クローム	¥8,800
224-668□		サテンシルバー	¥8,800
224-669□		塗装ブラック	¥8,360
224-670□	表示錠	クローム	¥8,800
224-671□		サテンシルバー	¥8,800
224-672□		塗装ブラック	¥8,360



空錠 間仕切錠 表示錠

品名:CLオート鎌錠(扉厚:37~46mm用)

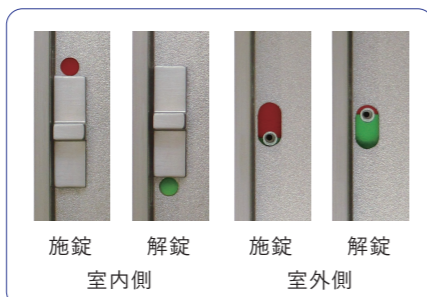
品番	錠の仕様	仕上げ/色調	価格(税込)
224-685□	空錠	クローム	¥8,470
224-686□		サテンシルバー	¥8,470
224-687□		塗装ブラック	¥8,030
224-673□	間仕切錠	クローム	¥8,800
224-674□		サテンシルバー	¥8,800
224-675□		塗装ブラック	¥8,360
224-676□	表示錠	クローム	¥8,800
224-677□		サテンシルバー	¥8,800
224-678□		塗装ブラック	¥8,360



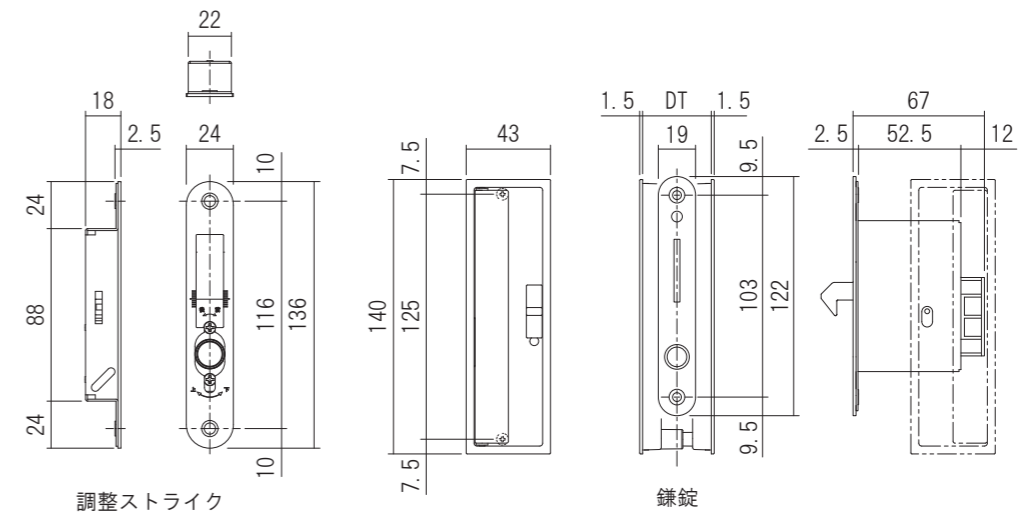
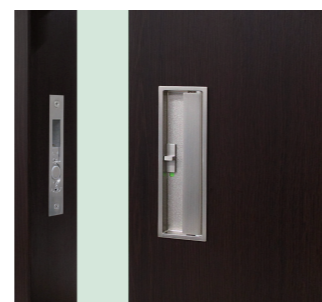
クローム サテンシルバー 塗装ブラック

※ □:フロント丸型の場合はR、角型の場合はSが入ります。
 ※ ケース・ストライクフロントの仕上げは下記となります。
 丸型:バレル研磨, 角型:ヘアライン

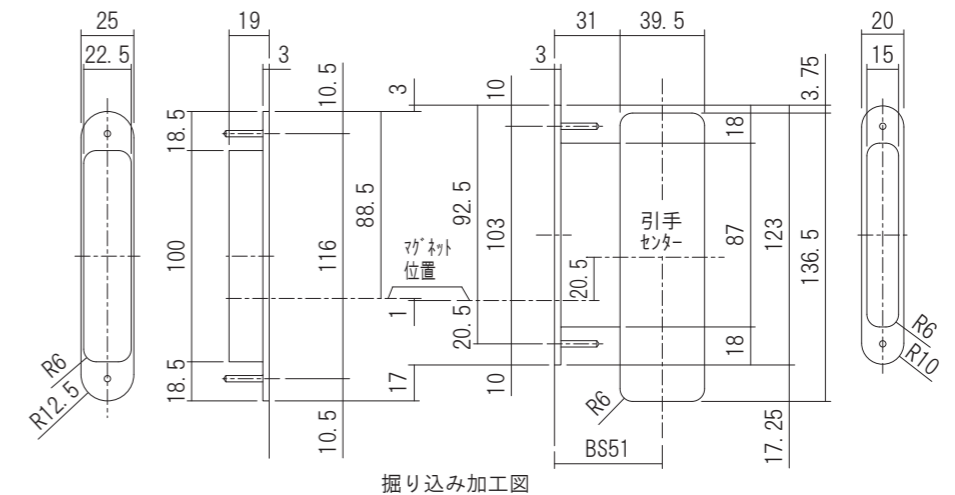
同梱ねじ:
 〈引手〉M3×10, 15, 18 皿小ねじ 2本
 (扉厚により異なります)
 〈ケース〉4×20 皿タッピンねじ 2本
 〈調整ストライク〉4×20 皿タッピンねじ 2本



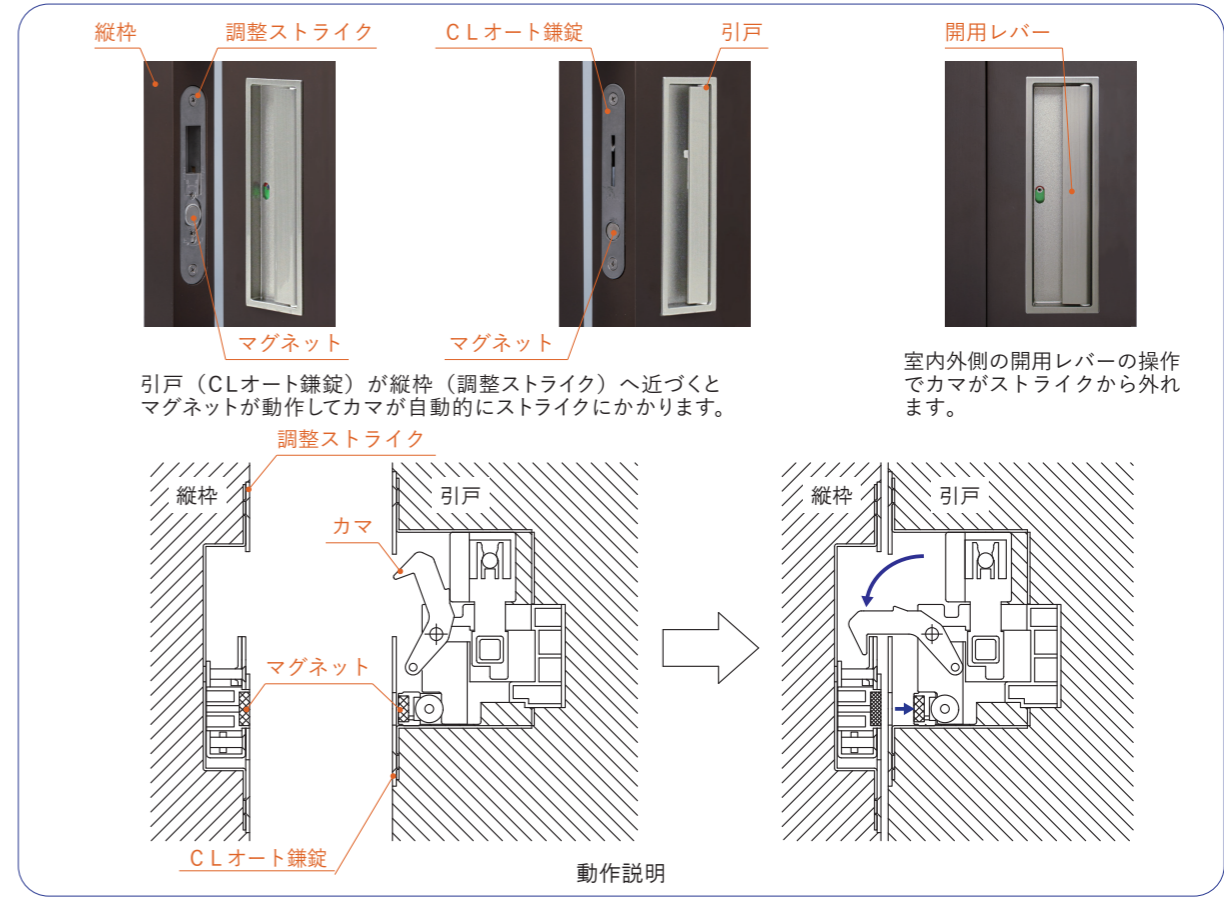
室内側 室外側



調整ストライク 鎌錠



掘り込み加工図



動作説明

Lever Handles

Door Parts

Sliding Door Parts

Accessories

Cabinet Parts・Handrail

Euro Series

Aftermarket Parts