

Door Parts

门用五金

轴型合页

使用轴型合页，还可以给居室内创造出意想不到的美的空间。

另外，调整也非常简单。

材 质：〈本体〉钢・〈衬套〉压铸铝、〈盖〉压铸铝

表面处理/色调：喷漆金色・喷漆银色・拉丝银色・镀铬

配 套 螺 丝：3.5×2.5 沉头木机钉・3.5×2.5 沉头自攻钉・3.5×3.0 沉头自攻钉



上部分状态



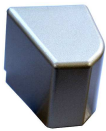
上本体和上托座



下部分状态



下本体和下托座



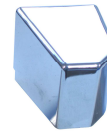
喷涂金色



喷涂银色

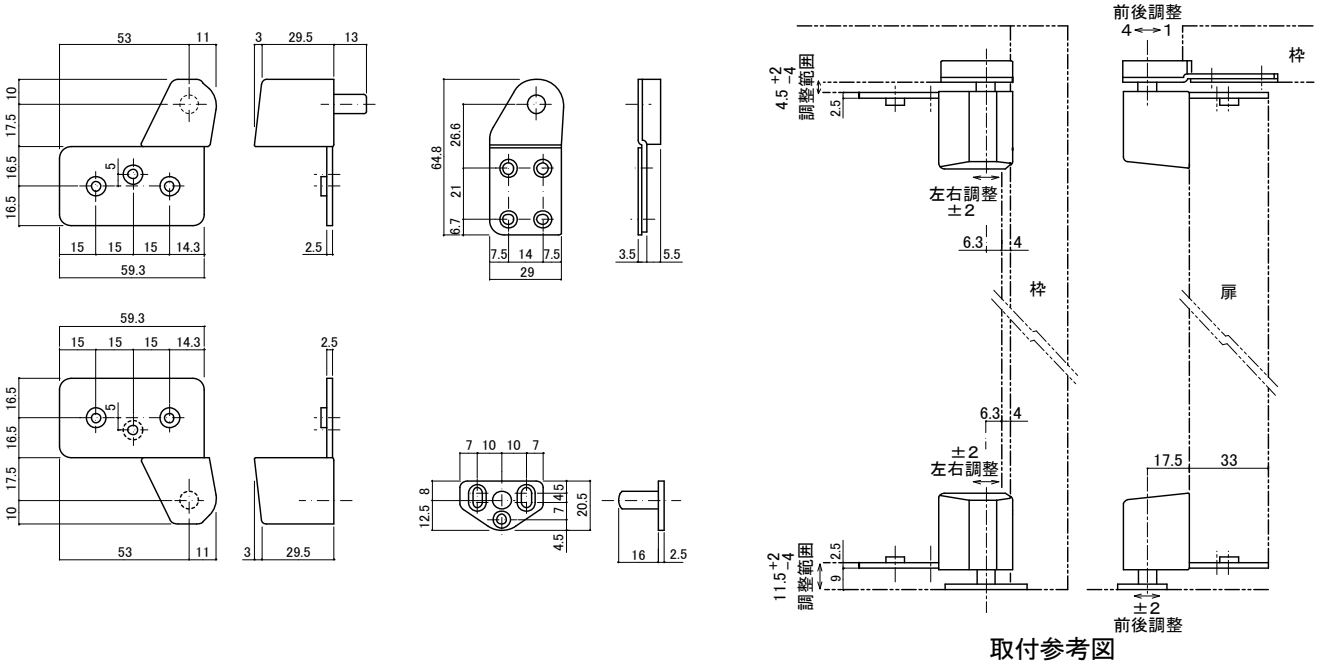


拉丝银色



镀铬

盖的种类



取付参考図

品名	色调	品番	定価
ピボットヒンジ	塗装ゴールド	215-011	¥3,200
ピボットヒンジ	塗装シルバー	215-012	¥3,200
ピボットヒンジ	サテンシルバー	215-013	¥3,200
ピボットヒンジ	クロームメッキ	215-014	¥3,200

Door Parts

门用五金

通风口

材 质：合成树脂

表面处理/色调：木颜色・浅木头颜色・象牙色



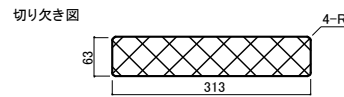
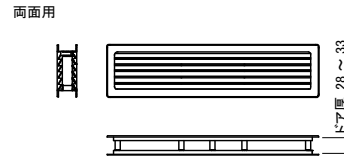
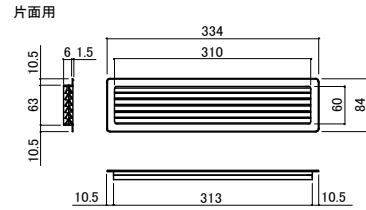
木颜色



浅木头颜色



象牙色



插销

椭圆形插销棒的设计和我公司的特殊研发，有效的防止了上插销后门会晃动的情况，完全不会产生噪音。另外，本体在往门上安装时也非常简单。

材 质：合成树脂

表面处理/色调：金色・银色

配 套 螺 丝：<插销>3.5×3.2沉头木机钉、<标准型插销座>4×2.0沉头自攻钉(D7)



金色



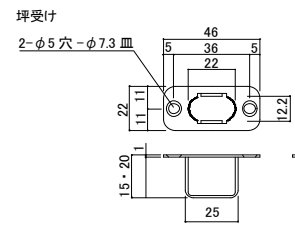
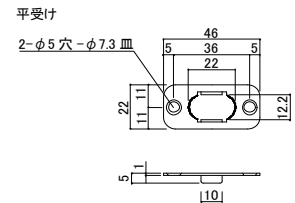
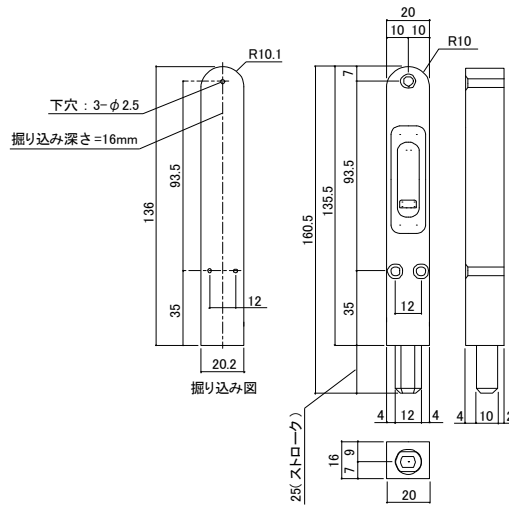
银色



简易型插销座



标准型插销座



品名	色调	品番	定価	
ドアガラリ	片面用	ナチュラルウッド	630-051	¥210
ドアガラリ	片面用	ミディアムバーチ	630-031	¥210
ドアガラリ	片面用	アイボリー	630-011	¥210
ドアガラリ	両面用	ナチュラルウッド	630-061	¥420
ドアガラリ	両面用	ミディアムバーチ	630-041	¥420
ドアガラリ	両面用	アイボリー	630-021	¥420
フランス落とし	平受けセット	ゴールド	225-013	¥500
フランス落とし	平受けセット	シルバー	225-015	¥500
フランス落とし	坪受けセット(奥行き15mm)	ゴールド	225-113	¥750
フランス落とし	坪受けセット(奥行き15mm)	シルバー	225-115	¥750
フランス落とし	坪受けセット(奥行き20mm)	ゴールド	225-213	¥750
フランス落とし	坪受けセット(奥行き20mm)	シルバー	225-215	¥750

Door Parts

门用五金

闭门器（油制动型）

防止门关闭时发出不愉快的噪音，使门慢慢的，安静的关闭。

通过调整按钮，可以自由的调整门的关闭速度；取下调整按钮时，可以使门保持静止不动。

一共设定了金色，银色，灰色，棕色等四种颜色。

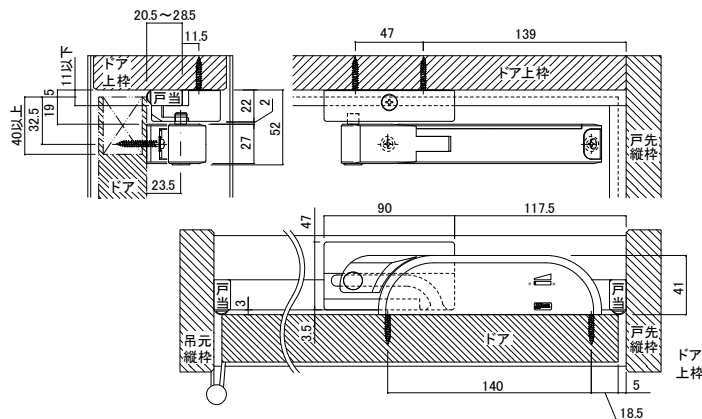
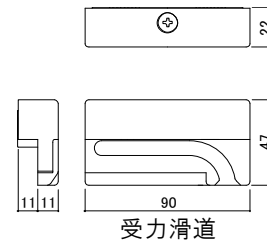
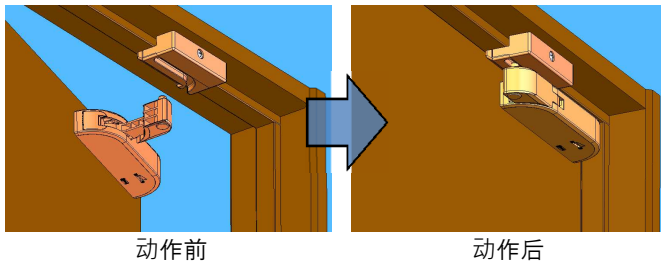
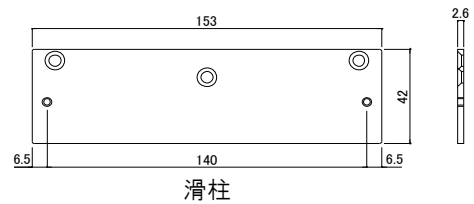
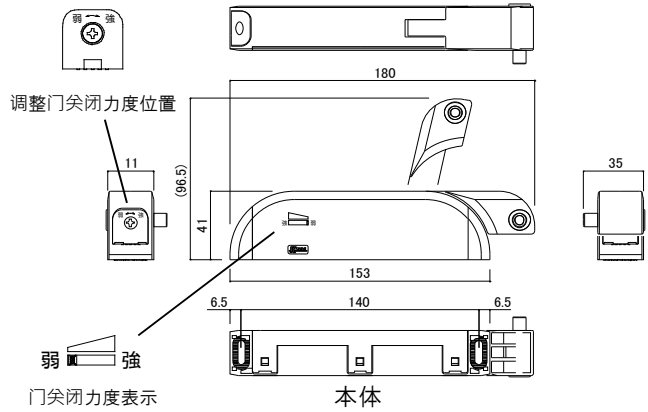
承受重量可以达到35kg。

表面处理/色调：喷涂金色·喷涂银色·灰色·棕色

配套螺丝：4×30平头自攻钉·4×30盘头自攻钉

安装调整范围：上下±5mm·左右±5mm·前后±4mm

其他：带可调整门关闭力度功能



安装参考图（上图表示右侧）

扉部材への取付位置寸法は参考値です。付属の取扱説明書および型紙に従い取付を行って下さい。上图的安装位置及尺寸是参考值。具体安装时请根据使用说明书及安装型纸来实施。

品名	色调	品番	定価
開戸用ドアクローザーセット（オイルダンパー仕様）※	塗装ゴールド	312-021	¥3,200
開戸用ドアクローザーセット（オイルダンパー仕様）※	塗装シルバー	312-022	¥3,200
開戸用ドアクローザーセット（オイルダンパー仕様）※	グレー	312-023	¥2,450
開戸用ドアクローザーセット（オイルダンパー仕様）※	ブラウン	312-024	¥2,450
ドア取付け用ライナー1個	/	312-029	¥200

※：ドア取付け用ライナー1個付き