

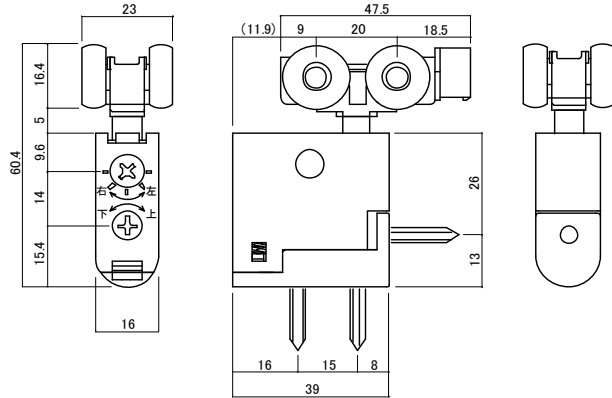
# Sliding Door Parts

## 拉门用五金

### 吊式拉门用调整四轮滑轮

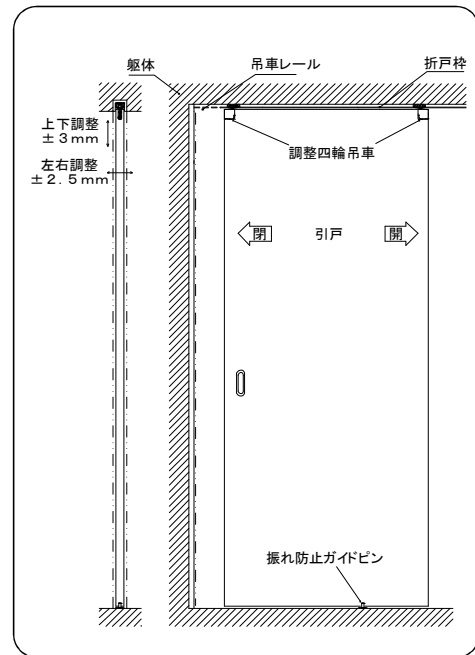
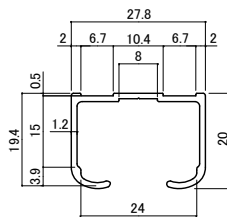
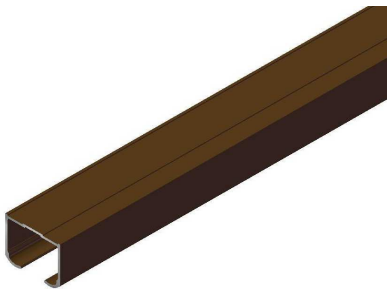
由于只需要上滑轨（不需要下滑轨）就可以使用，所以地面上不会产生段差，可以上下 $\pm 3\text{ mm}$ ·左右 $\pm 2\text{ mm}$  m2个方向进行调整。由于滑轮可以分拆后安装，所以施工变得更容易。

材 质：合成树脂  
 表面处理/色调：红棕色  
 配 套 螺 丝：3.5×20 盘头自攻钉



### 吊式拉门用滑轨

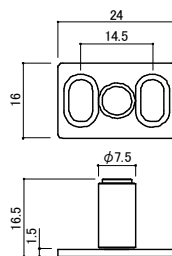
材 质：铝合金  
 表面处理/色调：银色·红棕色  
 配 套 螺 丝：3.5×35 沉头自攻钉（头部银色·红棕色）



使用例

### 防振导柱

材 质：不锈钢  
 表面处理/色调：滚筒抛光/素材  
 配 套 螺 丝：3.5×25 沉头自攻钉



品名	長さ (mm)	品番	定価
調整四輪吊車※	/	320-021	¥1,840
振れ防止ガイドピン	/	320-084	¥400
吊車レール	1820	310-512	¥2,430
吊車レール	2730	310-522	¥3,650
吊車レール	3640	310-532	¥4,860
※: 1ヶの定価			