

Sliding Door Parts

拉门用五金

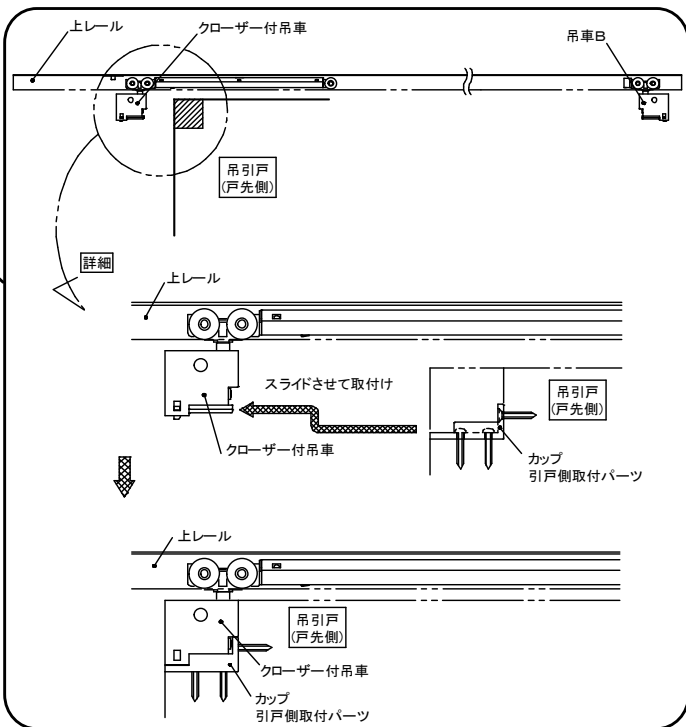
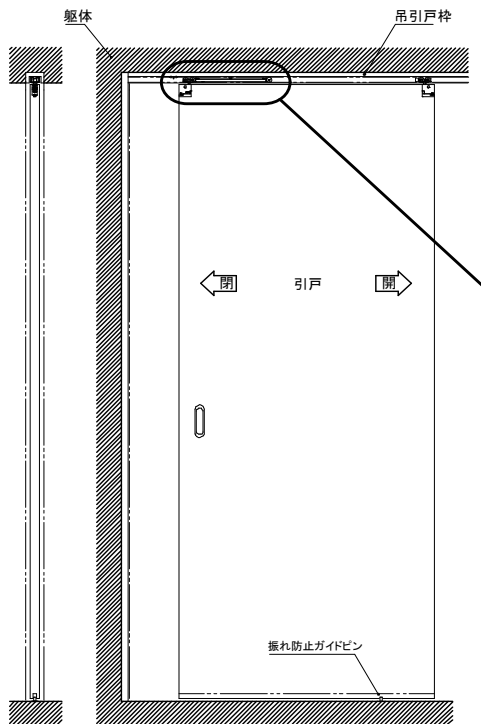
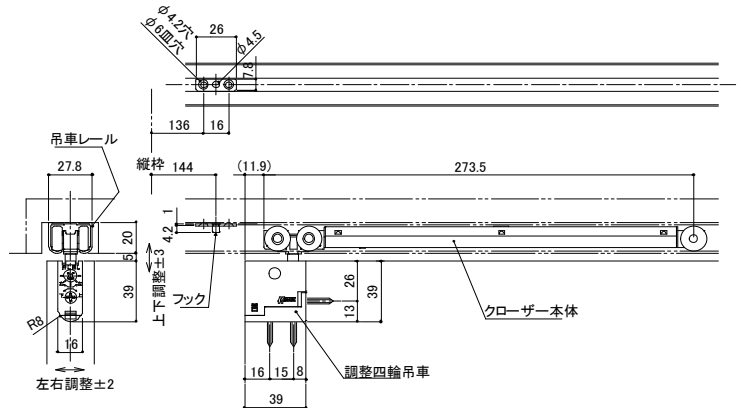
吊式拉门用闭门器(油制动型)

即使很随便的关闭拉门，它也会使拉门在还差70mm左右的时候速度变缓，然后很自然的把拉门拉进来关上。
关门的时候，有助于减弱撞击声，缓和弹回的力度。
对应重量为30kg以内。

材 质：<闭门器本体・挂钩>不锈钢・合成树脂、<调整四轮吊门滑轮>合成树脂、<吊门滑轨>铝合金

表面处理/色调：<闭门器本体・挂钩>素材、<调整四轮吊门滑轮>红棕色、<吊门滑轨>银色・红棕色

配 套 螺 丝：<挂钩>3×1.6沉头自攻钉、<调整四轮吊门滑轮>3.5×2.0沉头自攻钉・3.5×2.0盘头自攻钉、<吊门滑轨>3.5×4.5沉头自攻钉



品名	長さ (mm)	品番	定価
吊戸用ソフトクローザー (オイル式) レールセット※1	1820	312-031	¥6,000
吊戸用ソフトクローザー (オイル式) レールセット※1	2730	312-032	¥8,800
吊戸用ソフトクローザー (オイル式) レールセット※1	3640	312-033	¥11,600

セット内容:吊戸用ソフトクローザー1ヶ・フック1ヶ・調整四輪吊車2ヶ・振れ防止ガイドピン1ヶ・レール1本
注:調整四輪吊車・振れ防止ガイドピン・吊車レールの詳細については、カタログ3-1-3を参照ください
注:個別でのご注文の際は、弊社にご相談ください