

Sliding Door Parts

拉门用五金

拉门用闭门器（空气制动式）

在关闭拉门时，即使用力过大，也可以使其在中途降低速度，很自然地慢慢把门关闭。

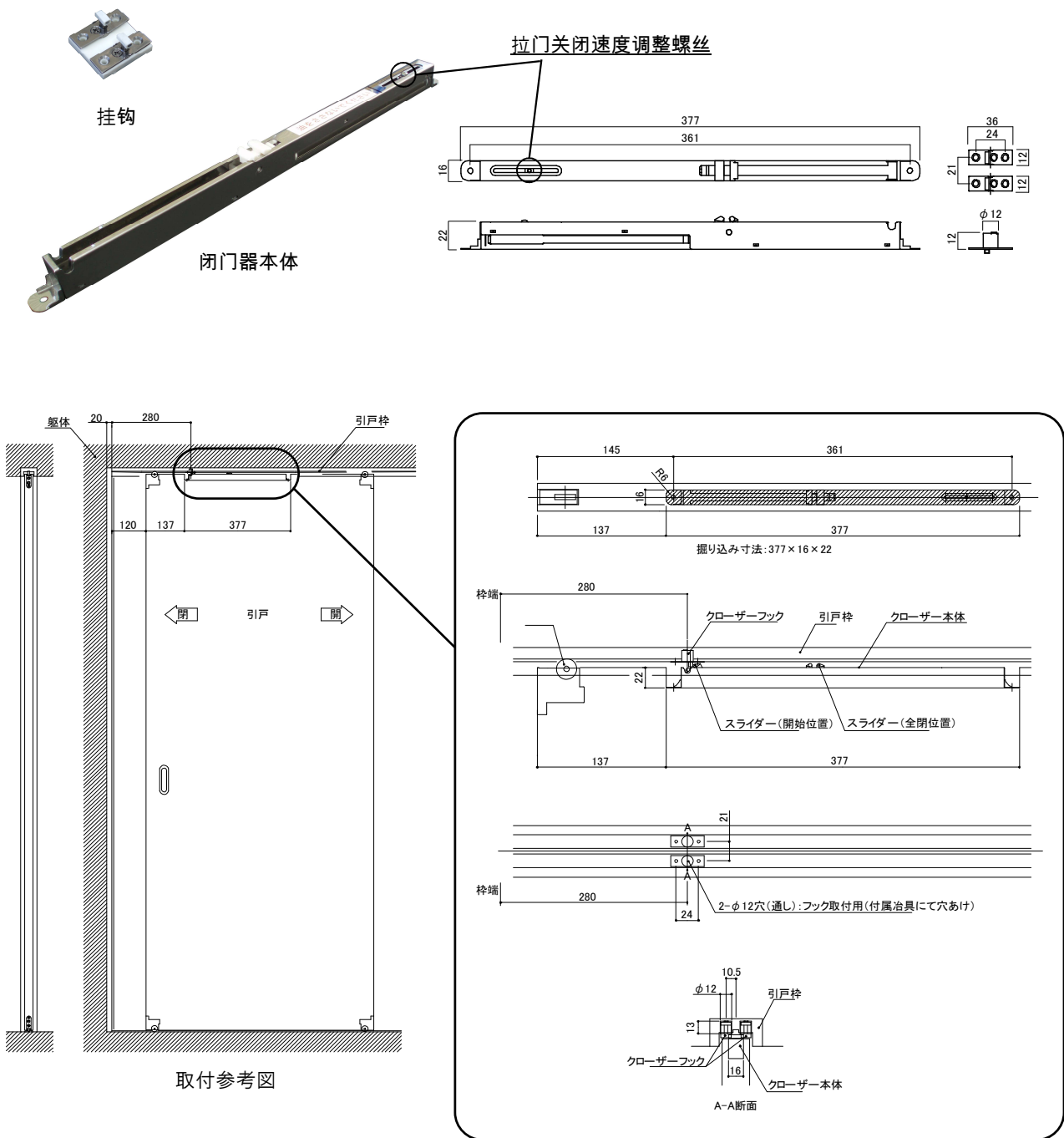
具有降低关门时的撞击声，防止弹回等功能。适用重量为25kg以内。

通过移动调整螺丝的位置，可以调整关门时的速度。

材 质：不锈钢、合成树脂

表面处理/色调：素材

配 套 螺 丝：〈闭门器本体〉3.5×20大扁头自攻钉、〈挂钩〉3×16沉头自攻钉



品名	品番	定価
ソフトクローザー（エア式）	312-012	¥4,000