

Sliding Door Parts

拉门用五金

NS 镰刀自动锁

这是一款在关闭拉门时，可以有效防止用力过猛而导致拉门弹回的镰刀锁。设计了表示锁，普通锁，通道锁等三种类型。锁盒的面板处没有凸起，样式很简洁，把手的左右也可以进行调换。

锁盒可以左右，上下2个方向进行调整。

如果不需要镰刀锁的情况，可以使用无锁的拉手。

材 质：<面板>不锈钢、<拉手>合成树脂

表 面 处 理：<面板>滚筒抛光、<拉手>喷漆・电镀

配 套 螺 丝：<拉手>3×3.0 沉头小机钉、<锁盒>4×2.0 沉头自攻钉、<调整锁座>4×2.0 沉头自攻钉



引手+锁盒

配套状态

调整锁座

通道锁

上锁普通锁

锁的功能

表示锁

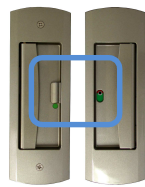
无锁拉手（只有拉手）



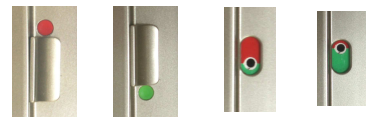
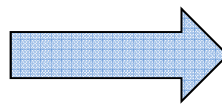
镀铬



金色喷漆
颜色的种类

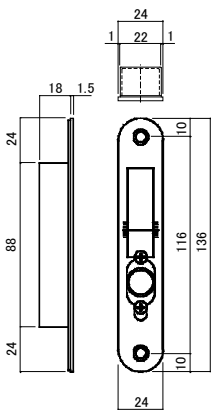


银色喷漆

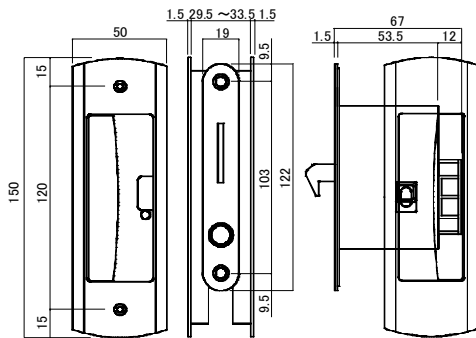


施錠 解錠 施錠 解錠
室内側 室外側

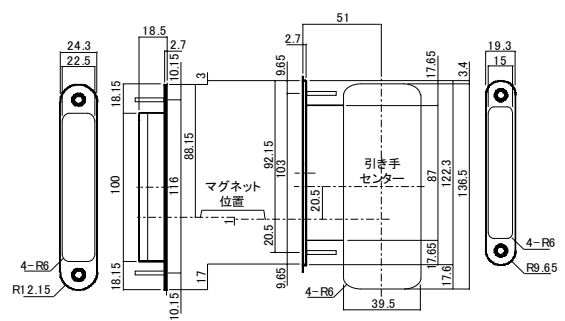
上锁与解锁表示



调整锁座



镰刀锁



门框和门本体的加工图

品名	錠の機能	色调	品番		定価
			扉厚33用	扉厚36用	
NSオート鎌錠	空錠	クロームメッキ	224-621	224-624	¥5,700
NSオート鎌錠	空錠	塗装ゴールド	224-622	224-625	¥5,200
NSオート鎌錠	空錠	塗装シルバー	224-623	224-626	¥5,200
NSオート鎌錠	間仕切錠	クロームメッキ	224-631	224-634	¥6,000
NSオート鎌錠	間仕切錠	塗装ゴールド	224-632	224-635	¥5,500
NSオート鎌錠	間仕切錠	塗装シルバー	224-633	224-636	¥5,500
NSオート鎌錠	表示錠	クロームメッキ	224-641	224-644	¥6,000
NSオート鎌錠	表示錠	塗装ゴールド	224-642	224-645	¥5,500
NSオート鎌錠	表示錠	塗装シルバー	224-643	224-646	¥5,500
NSオート鎌錠	引手	クロームメッキ	224-651	224-654	¥1,500
NSオート鎌錠	引手	塗装ゴールド	224-652	224-655	¥1,000
NSオート鎌錠	引手	塗装シルバー	224-653	224-656	¥1,000

※：上記は、表裏セットの定価