

# Sliding Door Parts

## 拉门用五金

### 树脂拉手 圆形

材 质：合成树脂

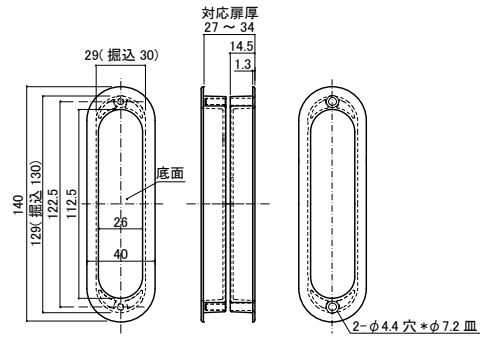
表面处理/色调：烤漆/珍珠镀铬·金色

配 套 螺 丝：4×2.5 沉头小机钉 (D6)



珍珠镀铬

金色

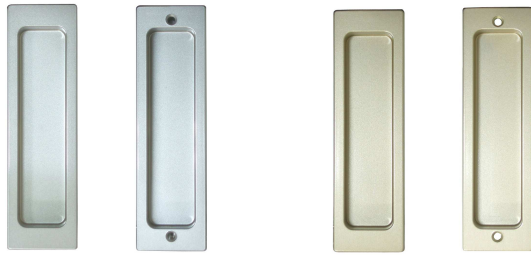


### 树脂拉手 方形

材 质：合成树脂

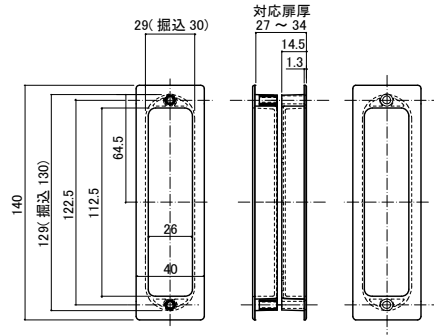
表面处理/色调：烤漆/珍珠镀铬·金色

配 套 螺 丝：4×2.5 沉头小机钉 (D6)



珍珠镀铬

金色



### PA 拉手

这是一款很轻很简洁。不用钉子，也不用螺丝，安装很简单的拉手。

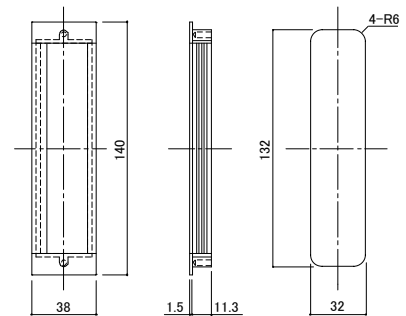
材 质：铝合金、锌合金压铸件

表面处理/色调：<银色>镀铬·喷漆、<金色>喷漆



银色

金色



掘込み加工图

品名	パールクローム	品番	ゴールド	定価
树脂引手 丸型	222-563	222-523	222-523	¥900
树脂引手 角型	222-583	222-543	222-543	¥900

※上記は、表裏セットの定価

品名	シルバー	品番	ゴールド	定価
PA引手	224-613	224-612	224-612	¥900

※上記は、1ヶの定価