

嵌入式软闭门器



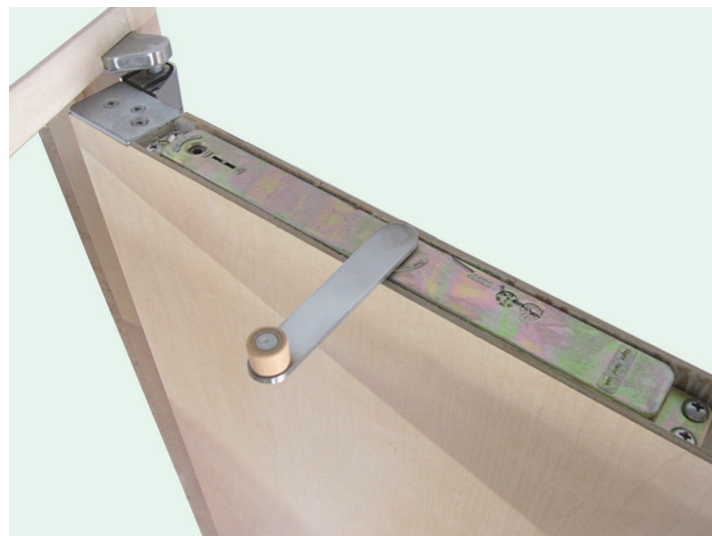
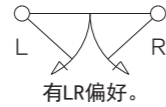
- 内置门阻尼器, 适用于室内平开门。
- 由于主体不可见, 因此不会破坏门周围区域的美观。
- 将门缓慢拉动约 100mm, 直至门完全关闭。
- 配备防夹手指功能。
- 减少门撞击门框时发出的令人不快的声音。
- 可根据门的重量调整关门力度。

材质: <本体> 锌合金压铸件
<受力滑道> 合成树脂
负载能力: 30kg (297N)
※ 70kg 规格请联系我们。

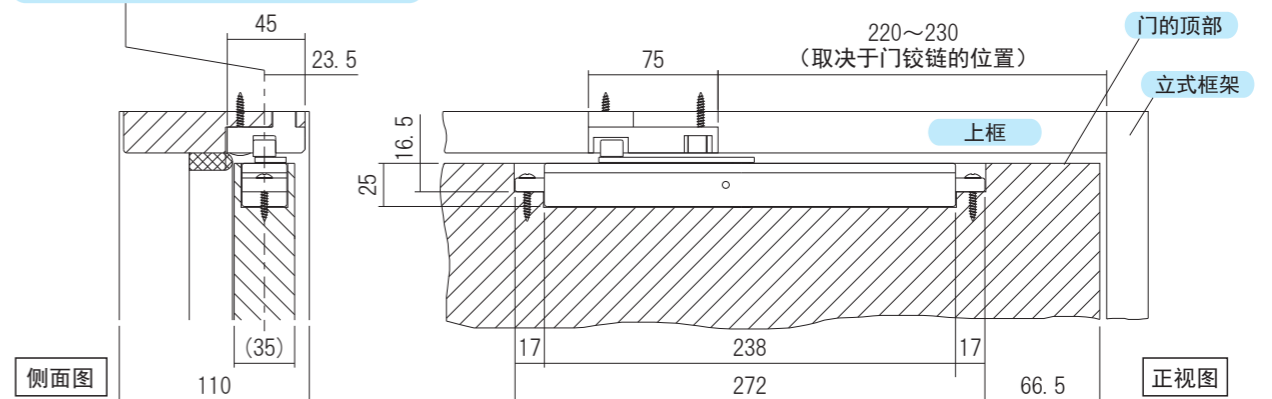
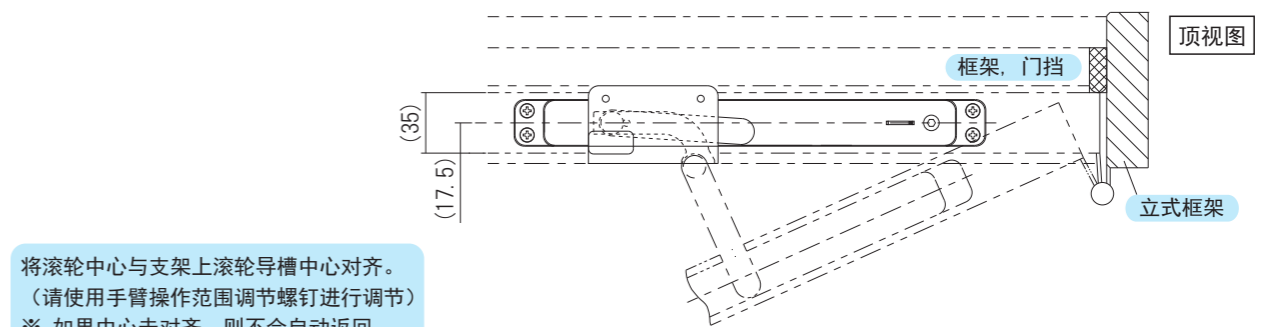
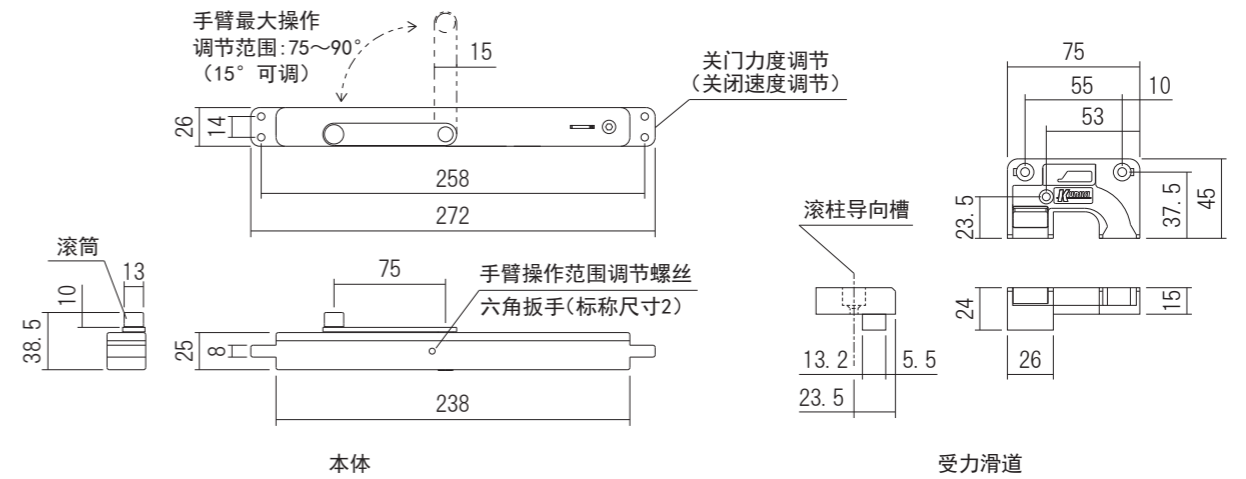
品名: 嵌入式软闭门器
商品番号

L侧	R侧	表面处理/色调
312072L	312072R	棕色

- 配套螺丝:
- <受力滑道>
 - 4×30 大扁头自攻钉 2个
 - 4×20 沉头自攻钉 (D7) 1个
 - <本体>
 - 4×30 大扁头自攻钉 4个
 - 配件: 六角扳手 (标称尺寸2)



臂将从接收受力滑道上脱离, 门将被释放。



安装参考图 (图为R手、门厚度35mm的情况)
※ 安装位置尺寸仅供参考。
请按照随附的使用说明书进行安装。

