

Euro Series

欧元系列



插芯锁体

- 这是符合 DIN 标准锁体。
- 耐火时间超过2小时,可用于防火门。
- 符合 EN12209:2003/AC2005。

材质:〈插芯锁体〉 钢铁/不锈钢
 〈锁座〉 不锈钢
 〈锁座口袋〉 合成树脂
 面板到把手中心距为:60mm
 耐久性测试:50万次
 符合:EN12209, DIN18251

品名:插芯锁体

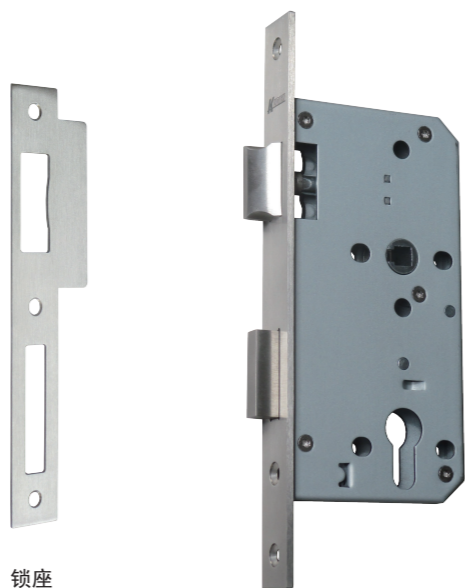
| 商品番号 | 规格 |
|--------|--------|
| 500010 | 逃生锁体 |
| 500011 | 防撬夜锁体 |
| 500012 | 管道井门锁体 |
| 500013 | 通道锁体 |
| 500014 | 卫浴锁体 |
| 500015 | 教室锁体 |
| 500016 | 碰珠锁体 |

配套螺丝:

- 4.8×25 沉头自攻钉 2个
- 4×16 沉头自攻钉 3个

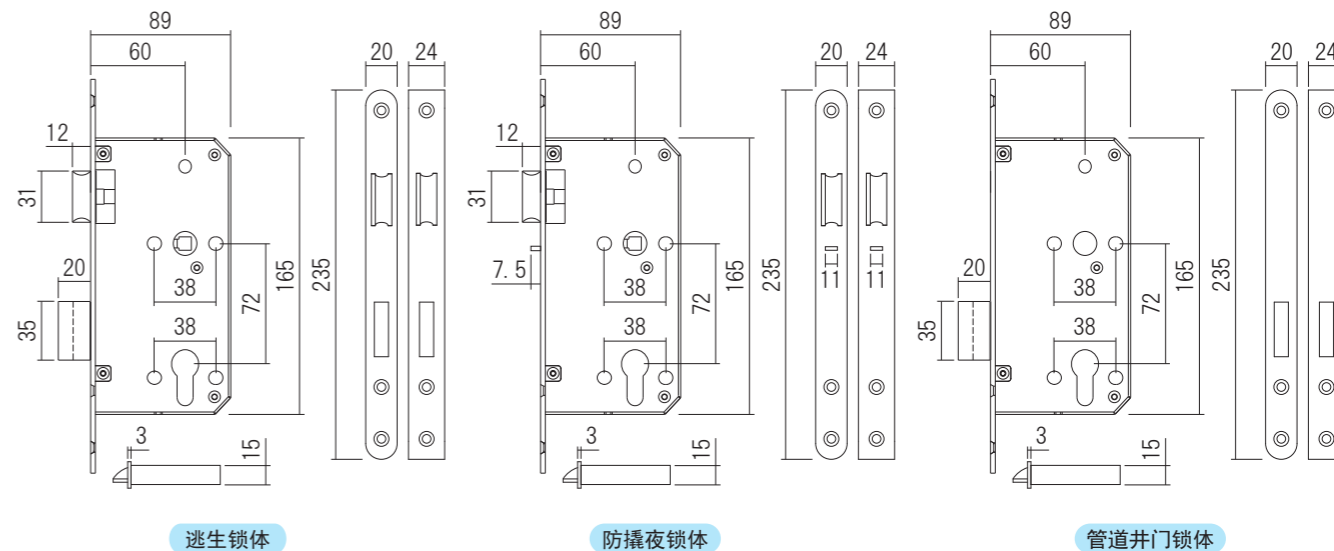
设置内容:

- 插芯锁体 1单位
- 安装螺丝 1套
- 锁座 1单位
- 锁座口袋 1单位



锁座

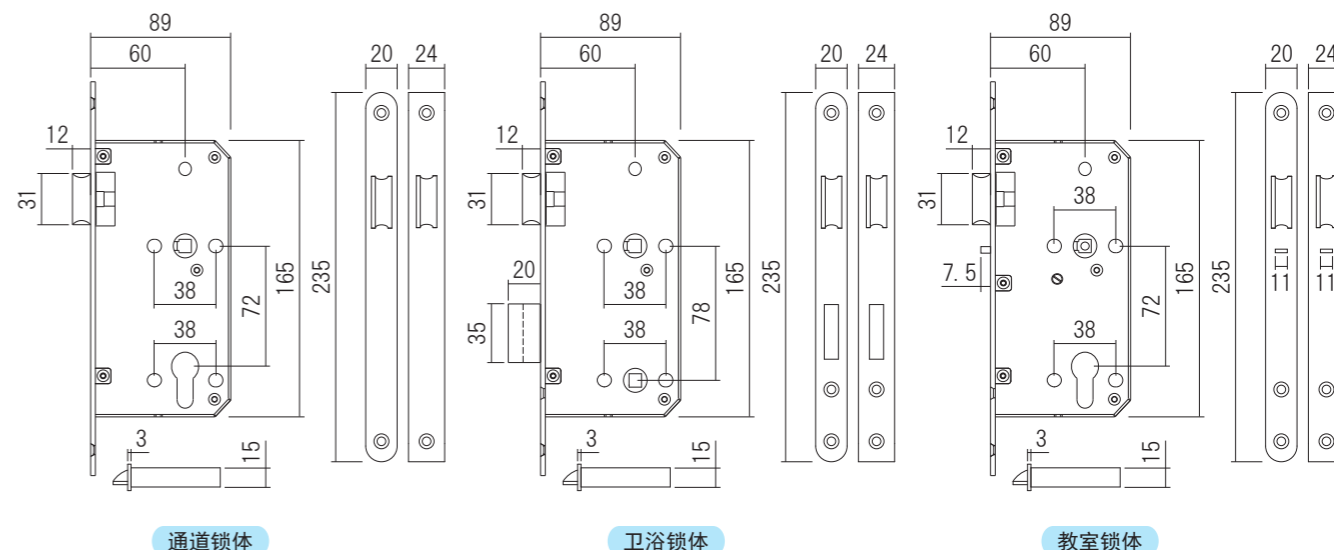
逃生锁体



逃生锁体

防撬夜锁体

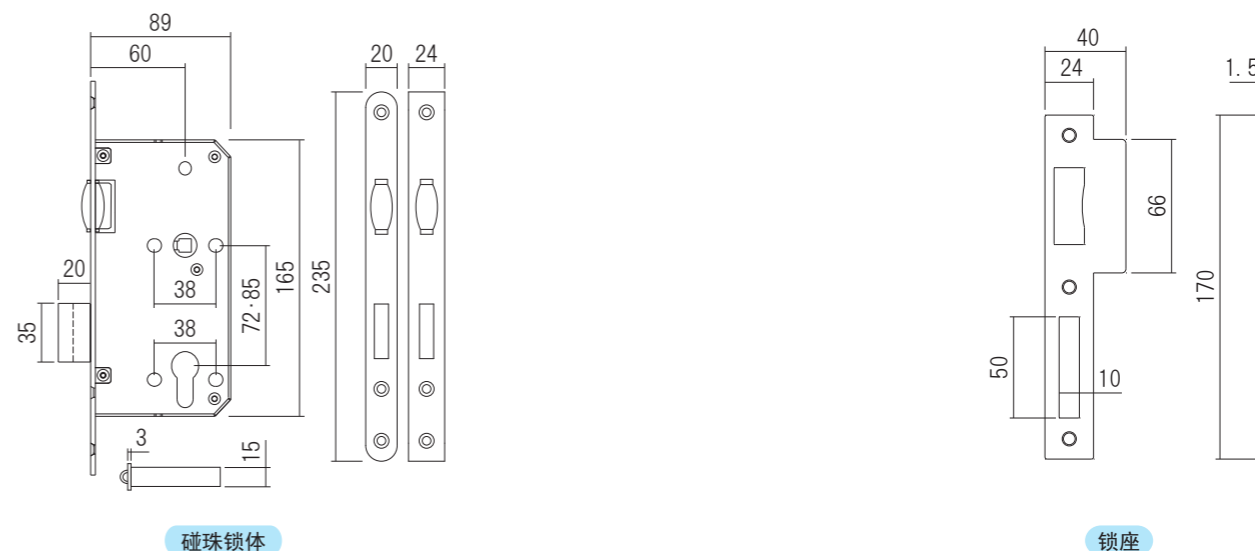
管道井门锁体



通道锁体

卫浴锁体

教室锁体



碰珠锁体

锁座



防撬夜锁体

管道井门锁体

通道锁体

卫浴锁体

教室锁体

碰珠锁体

逃生锁体

除了两侧的杠杆手柄外,门锁还可以通过气缸或拇指转动来启动。(对于疏散型号,可以使用内部杠杆手柄激活门锁和锁舌。)

防撬夜锁体

门锁由内部杠杆手柄和外部圆柱体或拇指转动装置驱动。(安全版在门关闭时自动防止门从外面被打开。)

管道井门锁体

锁舌由气缸或旋钮转动驱动。

通道锁体

门锁由两侧的杠杆手柄激活。

卫浴锁体

门锁由两侧的杠杆手柄启动,锁舌由旋钮转动或工具启动。

教室锁体

门锁由室内侧的杠杆手柄和室外侧的气缸启动。室外杠杆手柄是固定的。

碰珠锁体

对于自由滚轮,锁舌由气缸或拇指转动驱动。

防火门把手

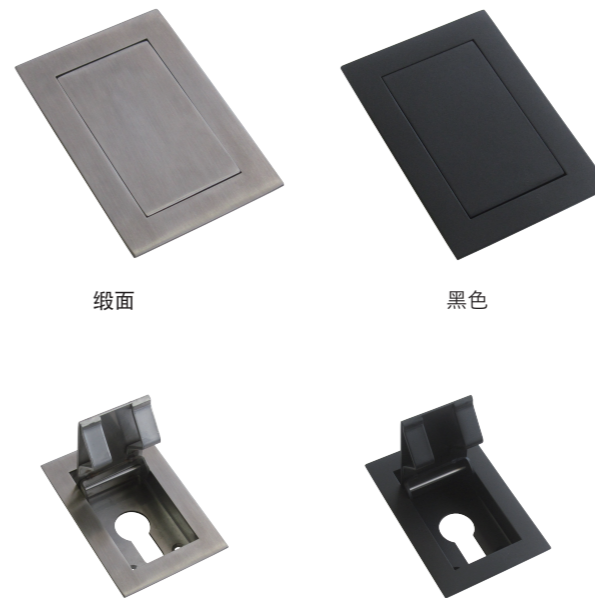
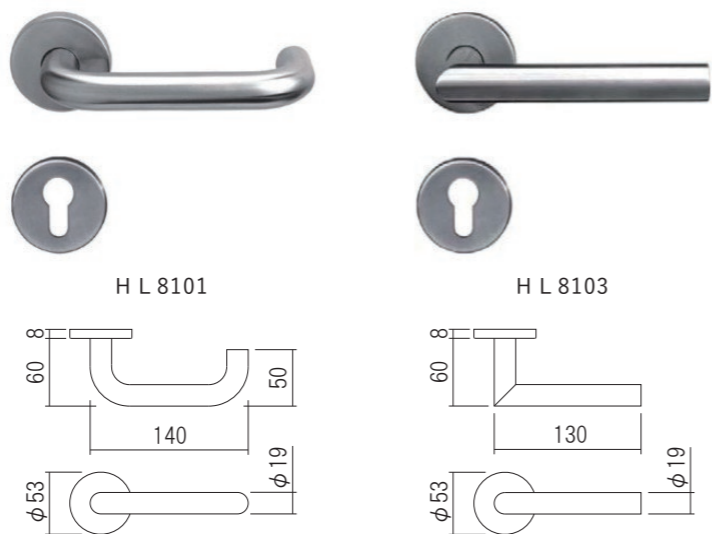


- 由于通过了EN1634防火测试(3小时), 因此也可用于防火门。
- 还符合 EN1906 和 DIN18251 标准。

材质: 不锈钢
 表面处理/色调: 缎面
 耐久性测试: 20万次
 耐火评价时间: 3小时
 符合: EN1906, DIN18251

| 品名: 防火门把手 | |
|-----------|--------|
| 商品番号 | 型号 |
| 500030 | LH8101 |
| 500031 | LH8103 |

设置内容:
 把手 2个
 饰板 2套
 专用安装螺钉 1套
 六角扳手 1个



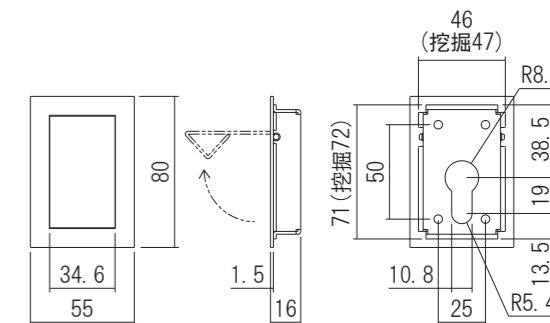
矩形平盖



- 盖住圆柱体, 使门看起来很漂亮。
- 插入钥匙时, 盖子可用作拉手。

材质: 不锈钢

品名: 矩形平盖
 商品番号 表面处理/色调
 500040 缎面
 500041 黑色
 配套螺丝: 4×12 沉头小机钉 (D7) 4个
 设置内容:
 矩形平盖 1个
 安装螺钉 1套



高保安锁芯

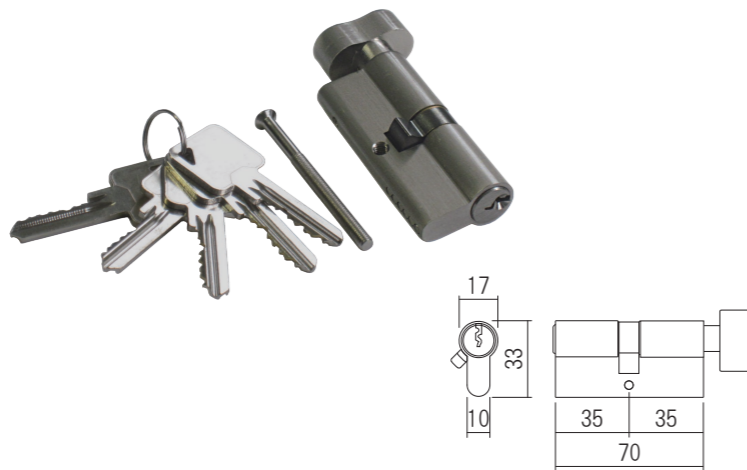


- 顶部 6个销钉由黄铜制成, 底部销钉由不锈钢制成, 具有出色的安全性。

材质: 黄铜/不锈钢
 表面处理/色调: 缎面镍
 耐久性测试: 20万次
 标准: EN1303, 2005

| | |
|-----------|--------|
| 品名: 高保安锁芯 | |
| 商品番号 | 500046 |

设置内容:
 锁芯 1个
 把黄铜钥匙 5个
 钢螺丝 1个



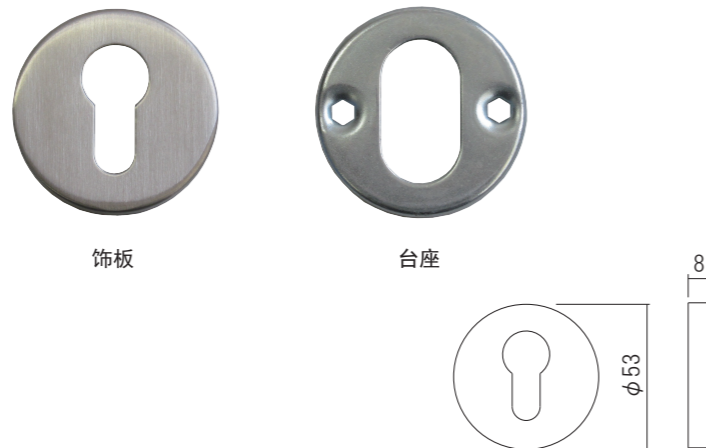
饰板



材质: <饰板> 不锈钢
 <台座> 钢铁
 表面处理/色调: 缎面

| | |
|--------|--------|
| 品名: 饰板 | |
| 商品番号 | 500045 |

设置内容: 饰板 1套



欧标防火合页

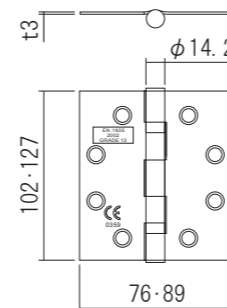


- 通过欧洲标准 EN1634 防火测试(120分钟)。
- 符合 EN1935:2002 13级。

材质: 不锈钢
 表面处理/色调: 素材

| 品名: 欧标防火合页 | | |
|------------|-----------|--------|
| 商品番号 | 尺寸 (mm) | 材质 |
| 500000 | 127×76×t3 | SUS304 |
| 500001 | 102×76×t3 | SUS304 |
| 500002 | | SUS316 |
| 500003 | 127×89×t3 | SUS304 |
| 500004 | | SUS316 |

配套螺丝: 4.5×30 沉头自攻钉 8个
 设置内容:
 欧标防火合页 1个
 安装螺钉 1套



使用合页数量

| 门高 (mm) | 合页数量 (个) |
|-----------|----------|
| 1523 以下 | 2 |
| 1524~2285 | 3 |
| 2286~3048 | 4 |

负载能力表

| 合页尺寸 (mm) | 负载能力 (kg) | 门厚度 (mm) |
|-----------|-----------|----------|
| 102×76×t3 | 45 | 850 以下 |
| 127×76×t3 | 50~60 | 900 以下 |
| 127×89×t3 | 50~60 | 900 以下 |

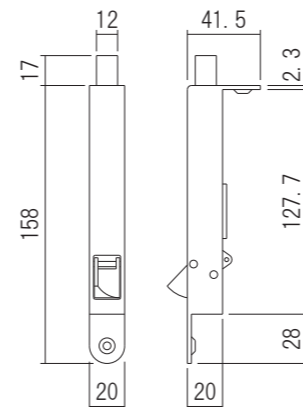
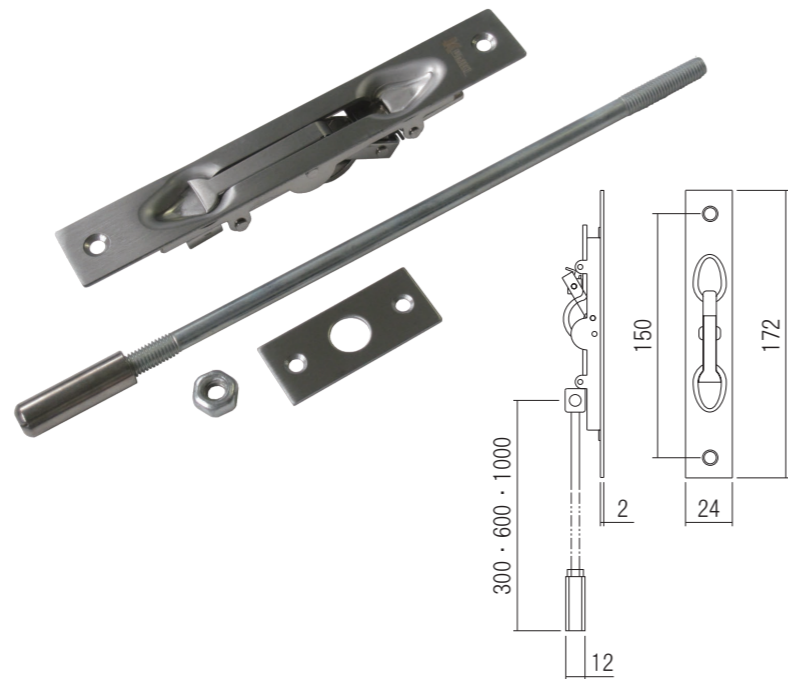
防火插销



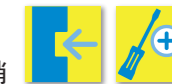
材质: 不锈钢
表面处理/色调: 缎面
防火性能: 120分钟

| 品名: 防火插销 | 杆长 (mm) |
|----------|---------|
| 商品番号 | |
| 500070 | 300 |
| 500071 | 600 |
| 500072 | 1,000 |

配套螺丝:
〈本体〉M5×12 沉头小机钉 4个
〈锁座〉M4×8 沉头小机钉 4个
设置内容:
防火插销 2个
安装螺钉 1套



自动的防火插销



材质: 不锈钢
表面处理/色调: 缎面
防火性能: 120分钟

| 品名: 自动的防火插销 |
|--------------------------------|
| 商品番号 |
| 500073 |
| 配套螺丝: 3.5×20 沉头自攻钉 8个 |
| 设置内容: 自动的防火插销 2个 安装螺钉 1套 |

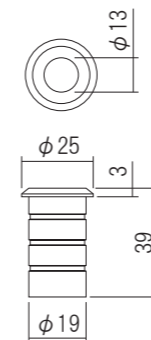
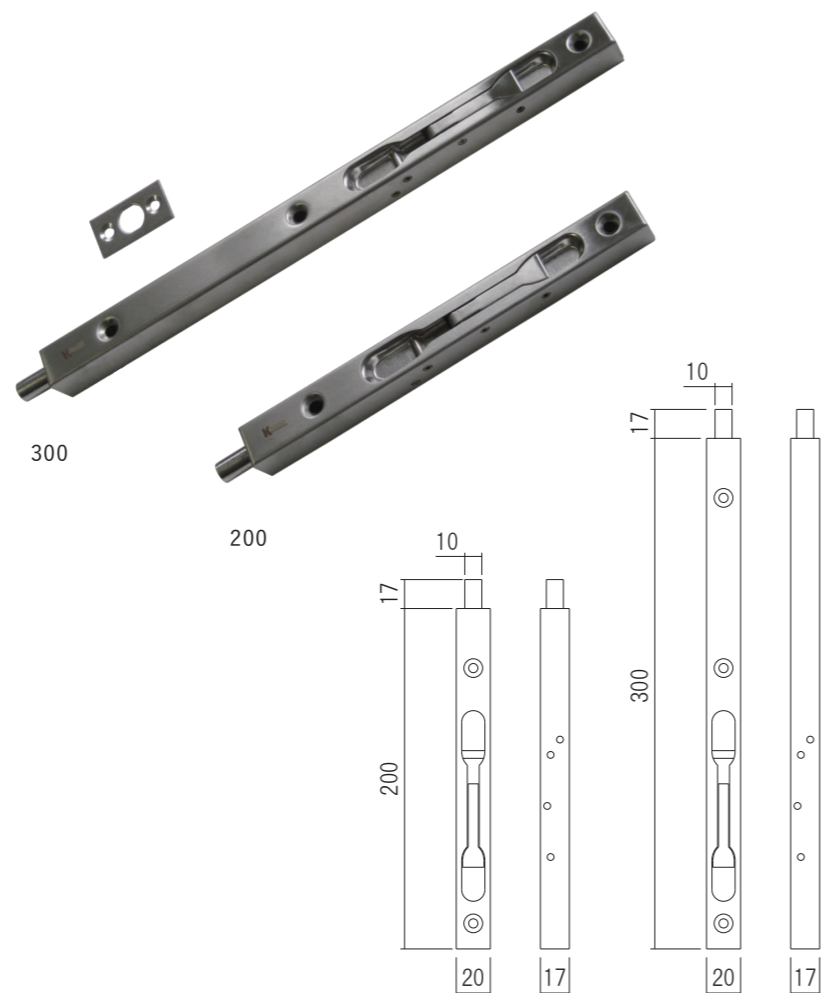
盒式防火插销



材质: 不锈钢
表面处理/色调: 缎面
防火性能: 120分钟

| 品名: 盒式防火插销 | 长度 (mm) |
|------------|---------|
| 商品番号 | |
| 500080 | 200 |
| 500081 | 300 |
| 500082 | 600 |
| 500083 | 1,000 |

配套螺丝:
〈本体〉4×30 沉头自攻钉 2~3个
〈锁座〉3.5×20 沉头自攻钉 2个
设置内容:
盒式防火插销 1个
安装螺钉 1套

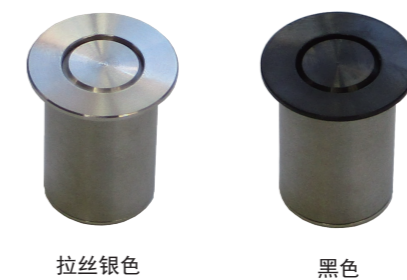
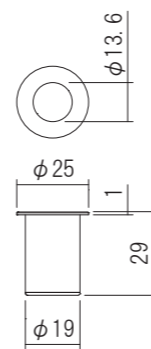


防尘插座锁座



材质: 不锈钢
表面处理/色调: 缎面

| 品名: 防尘插座锁座 |
|-----------------|
| 商品番号 |
| 500042 |
| 设置内容: 防尘插座锁座 1个 |



拉丝银色

黑色

防尘插座锁座(纤细型)



材质: 不锈钢

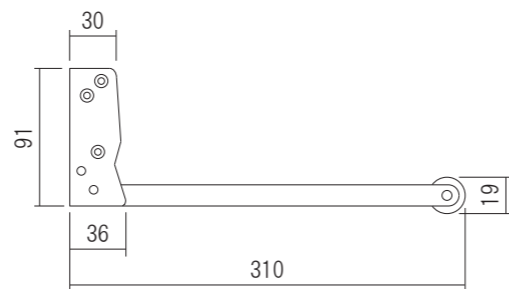
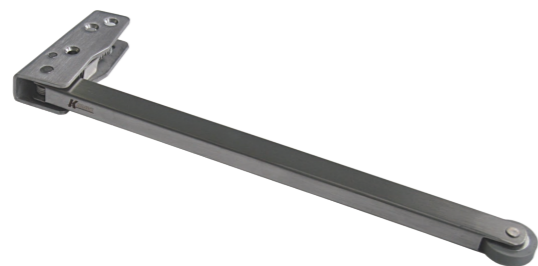
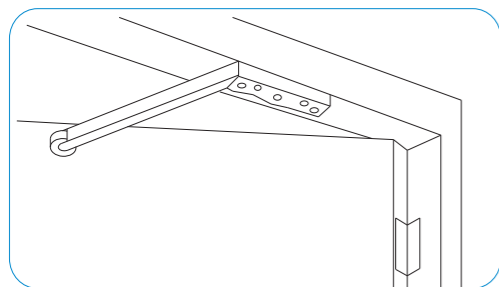
| 品名: 防尘插座锁座(纤细型) | 表面处理/色调 |
|-----------------|---------|
| 商品番号 | |
| 500043 | 拉丝银色 |
| 500043BK | 黑色 |
| 设置内容: 防尘插座锁座 1个 | |

防火顺位器



材质: 不锈钢
表面处理/色调: 缎面

品名: 防火顺位器
商品番号: 500060
配套螺丝: 4.8×35 沉头自攻钉 3个
设置内容:
防火顺位器 1个
安装螺钉 1套

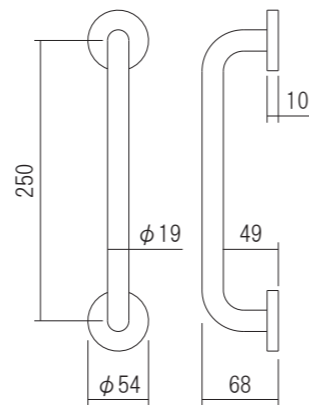


D型拉手



材质: 不锈钢
表面处理/色调: 缎面

品名: D型拉手
商品番号: 500050
配套螺丝: 3.8×25 沉头自攻钉 6个
设置内容:
D型拉手 1个
安装螺钉 1套

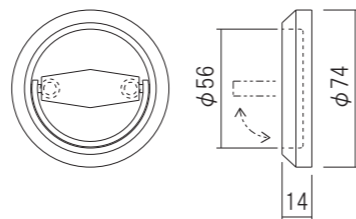


杯环手柄



材质: 不锈钢
表面处理/色调: 缎面

品名: 杯环手柄
商品番号: 500044
配套螺丝: 3.8×16 沉头自攻钉 4个
设置内容:
杯环手柄 2个
安装螺钉 1套



H型拉手



材质: 不锈钢
表面处理/色调: 缎面

品名: H型拉手
商品番号: 500051
设置内容:
H型拉手 2个
专用安装螺钉 1套
橡胶密封件 4件
六角扳手 1个

