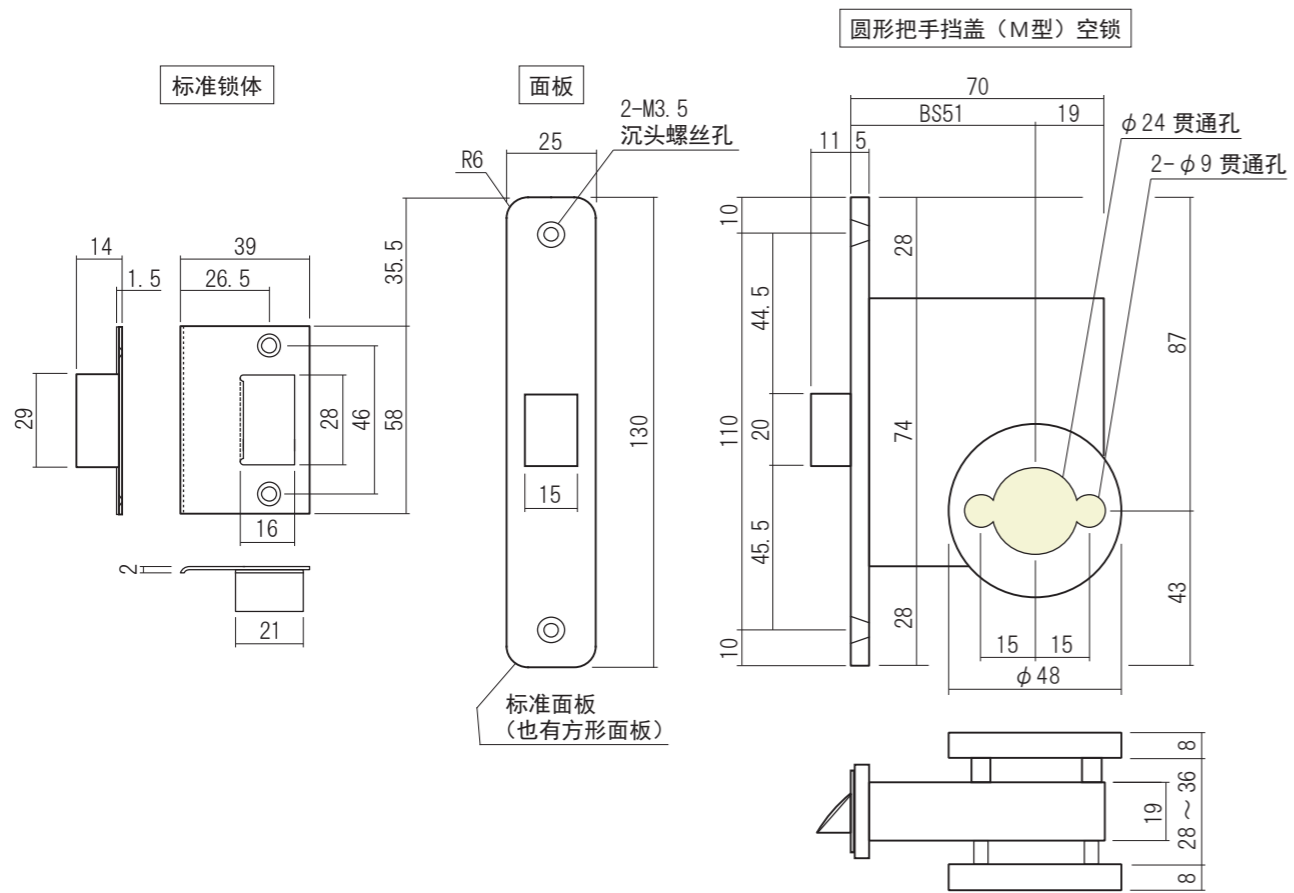


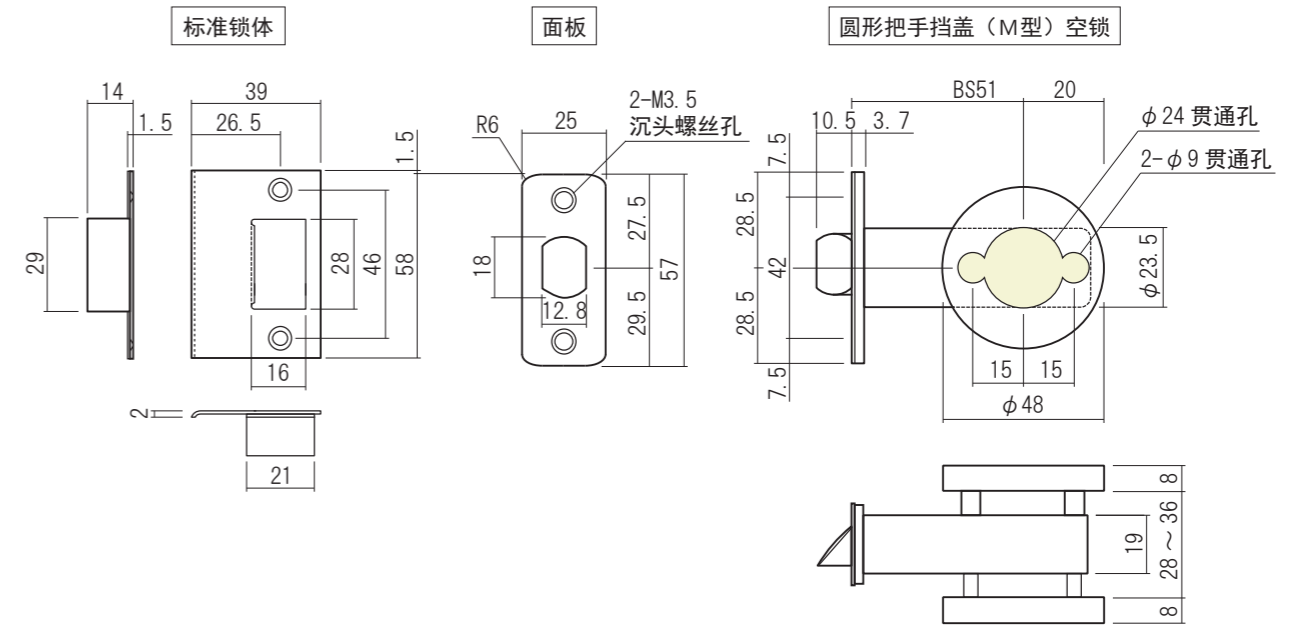
F R 锁体开槽加工图

■标准门厚 28~36 mm

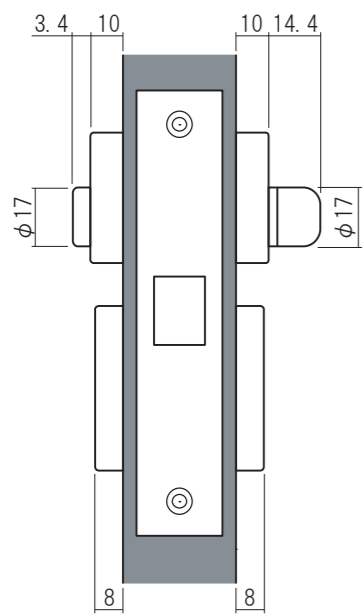


F T 锁体开槽加工图

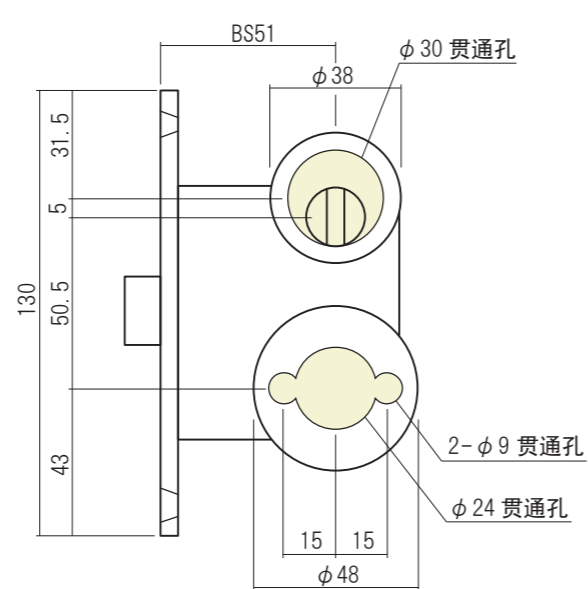
■标准门厚 28~36 mm



组装图

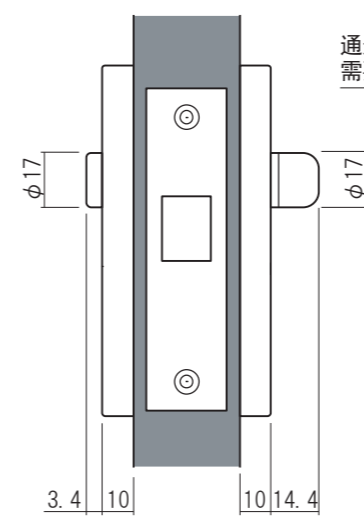


通道锁·带表示通道锁

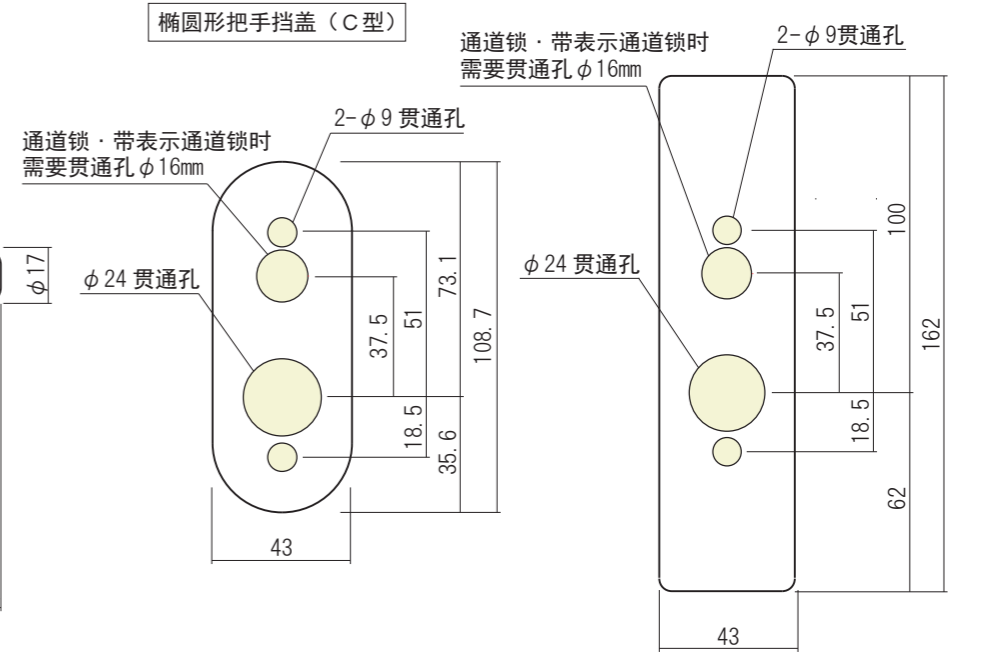


...表示需要开槽的位置

组装图



椭圆形把手挡盖 (C型)



...表示需要开槽的位置