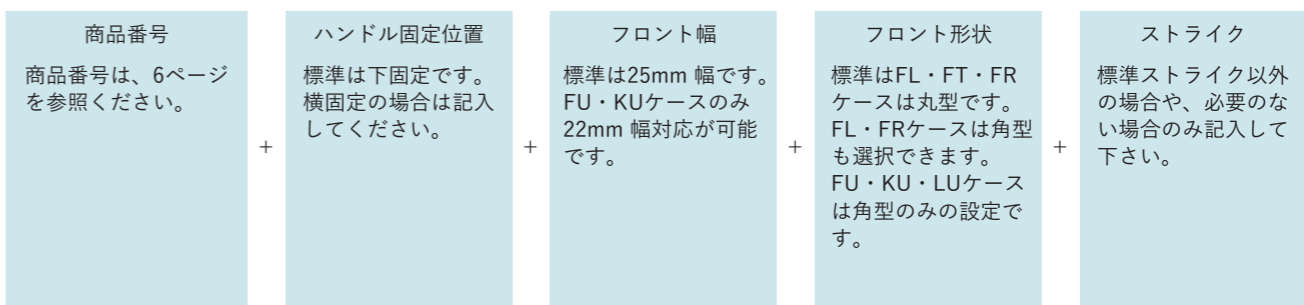


商品番号一覧

特注仕様の注文方法は7ページを参照して下さい

| ケースの種類 (バックセット)※1 | レバーハンドル型式 | 錠の機能 | 座の種類 | 仕上げ | 対応扉厚※6 | 数量 | | |
|----------------------|----------------------------|------------|-----------|----------------|----------------|-------|-------|----|
| FL (BS51)・金属 | 01型※3 | 1 空錠 | M 金属・樹脂丸座 | SW サテンシルバー | 28~33 | ○個 | | |
| | 02型 | | C 金属小判座 | SG サテンゴールド | | | 34~36 | |
| | 03型※3 | | L 金属角座 | AS アルマイトシルバー | アルマイト | | | |
| | 04型※3 | 2 間仕切錠 | C 金属小判座 | AG アルマイトゴールド※5 | | | メッキ | |
| | 07型 | | L 金属角座 | CR クロームメッキ | | | | |
| | 08型 | | 3 表示錠 | C 金属小判座 | PG 光沢ゴールド※5 | | | |
| | 09型 | L 金属角座 | | | | | | |
| | 10型 | | | | | | | |
| | 14型 | | | | | | | |
| | 15型※3 | | | | | | | |
| | 16型 | | | | | | | |
| | FT (BS51)・金属 (チューブラタイプ) | 01型※3 | 1 空錠 | M 金属・樹脂丸座 | SW サテンシルバー | | 28~33 | ○個 |
| | | 02型 | | C 金属小判座 | SG サテンゴールド | | | |
| | | 03型※3 | | L 金属角座 | AS アルマイトシルバー | | アルマイト | |
| | | 04型※3 | 2 間仕切錠 | C 金属小判座 | AG アルマイトゴールド※5 | | | |
| | | 07型 | | L 金属角座 | CR クロームメッキ | | | |
| 08型 | | 3 表示錠 | | C 金属小判座 | PG 光沢ゴールド※5 | | | |
| 09型 | | | L 金属角座 | | | | | |
| 10型 | | | | | | | | |
| 14型 | | | | | | | | |
| 15型※3 | | | | | | | | |
| 16型 | | | | | | | | |
| FR (BS51)・金属 | | 01型※3 | 1 空錠 | M 金属丸座 | SW サテンシルバー | 28~33 | ○個 | |
| | | 03型※3 | | C 金属小判座 | SG サテンゴールド | | | |
| | | 04型※3 | | L 金属角座 | AS アルマイトシルバー | アルマイト | | |
| | | 07型 | 2 間仕切錠 | M 金属丸座 | AG アルマイトゴールド※5 | | | |
| | | 08型 | | M 金属丸座 | CR クロームメッキ | | | |
| | 09型 | M 金属丸座 | | PG 光沢ゴールド※5 | | | | |
| | 10型 | 3 表示錠 | M 金属丸座 | | | | | |
| | 14型 | | | | | | | |
| | 15型※3 | | | | | | | |
| | 16型 | | | | | | | |
| | FU32 (BS32)※2・金属 | 01型※3 | 1 空錠 | C 金属小判座 | SW サテンシルバー | 25~28 | | ○個 |
| | | 02型 | | E 金属角座 | SG サテンゴールド | | | |
| | | 03型※3 | | L 金属角座 | AS アルマイトシルバー | 34~36 | | |
| | | 04型※3 | 2 間仕切錠 | C 金属小判座 | AG アルマイトゴールド※5 | | | |
| | | 07型 | | E 金属角座 | CR クロームメッキ | | | |
| | | 08型 | | L 金属角座 | PG 光沢ゴールド※5 | | | |
| 09型 | | 3 表示錠 | C 金属小判座 | | | | | |
| 10型 | | | E 金属角座 | | | | | |
| 14型 | | | | | | | | |
| 15型※3 | | | | | | | | |
| 16型 | | | | | | | | |
| AP4型(樹脂・下固定)※4 | | | 2 間仕切錠 | A 樹脂小判座 | WH 材着パールホワイト | 25~26 | ○個 | |
| | | | | BK 材着ブラック | 合成樹脂生地色 | | | |
| FU51 (BS51)※2・金属 | | 01型※3 | 1 空錠 | C 金属小判座 | SW サテンシルバー | 25 | ○個 | |
| | | 02型 | | K 金属小判座 | SG サテンゴールド | | | |
| | | 03型※3 | | E 金属角座 | AS アルマイトシルバー | アルマイト | | |
| | 04型※3 | 2 間仕切錠 | C 金属小判座 | AG アルマイトゴールド※5 | メッキ | | | |
| | 07型 | | K 金属小判座 | CR クロームメッキ | | | | |
| | 08型 | | E 金属角座 | PG 光沢ゴールド※5 | | | | |
| | 09型 | 3 表示錠 | C 金属小判座 | | | | | |
| | 10型 | | K 金属小判座 | | | | | |
| | 14型 | | E 金属角座 | | | | | |
| | 15型※3 | | | | | | | |
| | 16型 | | | | | | | |
| | AP4型(樹脂・下固定)※4 | | 1 空錠 | M 樹脂丸座 | WH 材着パールホワイト | 25~26 | | ○個 |
| | | | | BK 材着ブラック | 合成樹脂生地色 | | | |
| | KU (BS32)・樹脂 | 01型※3 | 1 空錠 | J 金属小判座 | SW サテンシルバー | 25 | | ○個 |
| | | 02型 | | F 金属角座 | SG サテンゴールド | | | |
| | | 03型※3 | | L 金属角座 | AS アルマイトシルバー | アルマイト | | |
| 04型※3 | | 2 間仕切錠 | J 金属小判座 | AG アルマイトゴールド※5 | メッキ | | | |
| 07型 | | | F 金属角座 | CR クロームメッキ | | | | |
| 08型 | | | L 金属角座 | PG 光沢ゴールド※5 | | | | |
| 09型 | | 3 表示錠 | J 金属小判座 | | | | | |
| 10型 | | | F 金属角座 | | | | | |
| 14型 | | | | | | | | |
| 15型※3 | | | | | | | | |
| 16型 | | | | | | | | |
| AP4型(樹脂・下固定)※4 | | | 2 間仕切錠 | D 樹脂小判座 | W 材着ホワイト | 25~26 | ○個 | |
| | | | | | 合成樹脂生地色 | | | |
| LU (BS32)・樹脂 | | 04型(横固定)※3 | 1 空錠 | T 金属小判座 | AS アルマイトシルバー | 30 | ○個 | |
| | | | | | CR 光沢クローム | | | |
| | | | | | | | | |
| | BP4型(樹脂・横固定)※4 | | 1 空錠 | S 樹脂小判座 | WH 材着パールホワイト | 30 | | ○個 |
| | | | | | BK 材着ブラック | | | |
| | 2 間仕切錠 | | S 樹脂小判座 | | | | | |

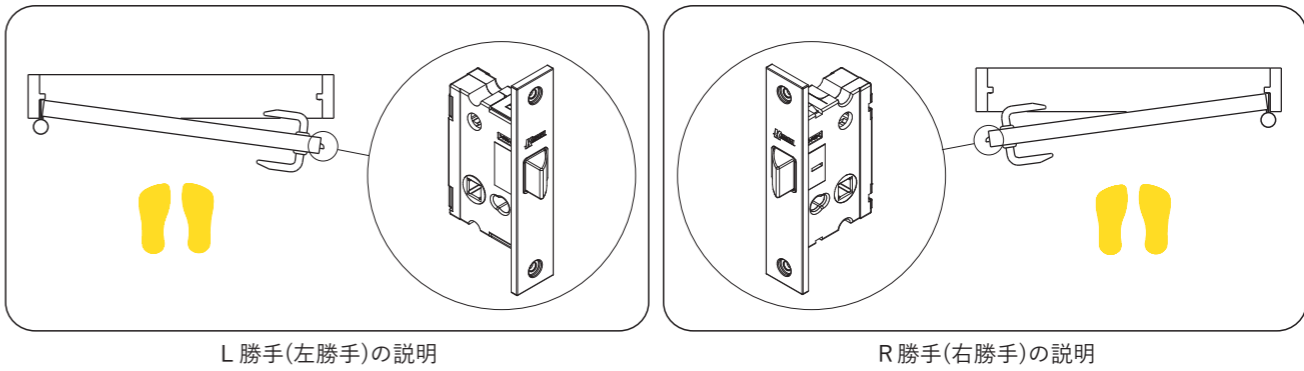
特注仕様の注文方法



ご注文品番例

| 写真A | 写真B | 写真C | 写真D | 写真E | 写真F | | | | | | |
|-----------|-----------|------|------|-----|-----|------|----------|--------|--------|--------|--------|
| 標準仕様 | | | 特注仕様 | | | | | | | | |
| ケースの種類 | レバーハンドル型式 | 錠の機能 | 座の種類 | 仕上げ | 扉厚 | 数量 | ハンドル固定位置 | フロント幅 | フロント形状 | ストライク | |
| 写真A 特注 | FL | 07 | 2 | C | SG | 28mm | ○個 | 空欄(標準) | 標準のみ | 角型 | F型 |
| 写真B 特注 | FT | 01 | 1 | M | SW | 30mm | ○個 | 空欄(標準) | 標準のみ | 空欄(標準) | P型 |
| 写真C 標準 | FR | 10 | 3 | M | CR | 35mm | ○個 | 空欄(標準) | 標準のみ | 角型 | 空欄(標準) |
| 写真D 標準 | FU32 | 04 | 2 | C | AS | 25mm | ○個 | 空欄(標準) | 空欄(標準) | 標準のみ | 空欄(標準) |
| 写真E 特注 | KU | AP4 | 2 | D | W | 30mm | ○個 | 下固定 | 22mm | 標準のみ | なし |
| 写真F 特注 | LU | BP4 | 2 | S | WH | 30mm | ○個 | 横固定 | 標準のみ | 標準のみ | なし |

- ※1: ケースにより座の形状が異なります。品番指定の際はご注意ください。
- ※2: FUケースのみバックセット32と51の2種類があります。
- ※3: 01型、03型、04型、15型ハンドルは、アルマイト仕上げが可能です。
- ※4: AP4型・BP4型ハンドルはFL、FT、FRケースに対応していません。
- ※5: サテンゴールド、アルマイトゴールド、光沢ゴールドは受注生産となります。
- ※6: 6ページに記載の対応扉厚以外をご使用の際は、TEL: 0291-35-2636 営業課までお問い合わせください。
- ※7: ケースラッチは右勝手が標準です。右から左勝手への組み換えは、各商品の取扱説明書を見ながら組み換えしてください。



金物の左右勝手について、全国的に統一されたものは特にありません。弊社では丁番の見える側に立った人が見て、丁番が左側に見えるものを「L 勝手」、右側に見えるものを「R 勝手」と呼びます。