



NSオート鎌錠

- ・引戸を閉めると磁石の反発力を利用して自動でカマがかかる鎌錠です。
- ・自動でカマがかかるので引戸の跳ね返りを防止します。
- ・引戸の高い位置につけて幼稚園などでチャイルドロックとして使用します。
- ・同じデザインの引手のみ(錠なし)の仕様もあります。

材質:〈引手〉合成樹脂
 〈ケース〉ステンレス・スチール
 〈調整ストライク〉ステンレス・スチール
 対応扉厚:33用_29.5~34.5mm・36用_34.6~39.0mm
 調整ストライク調整範囲:上下±4mm・奥行き4mm

品名: NSオート鎌錠

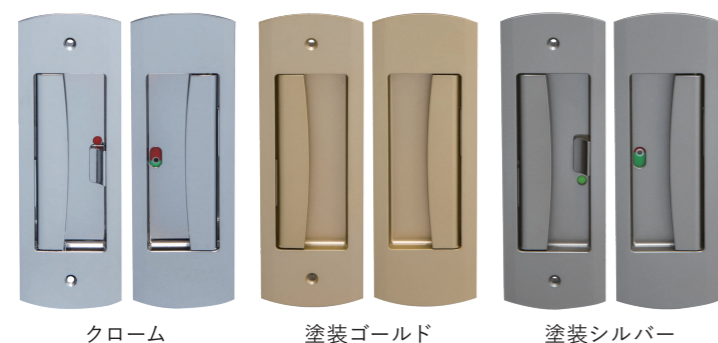
品番	扉厚33用	扉厚36用	錠の仕様	仕上げ/色調	価格(税込)
224-621□	224-624□		空錠	クローム	¥6,270
224-622□	224-625□			塗装ゴールド	¥5,720
224-623□	224-626□			塗装シルバー	¥5,720
224-631□	224-634□		間仕切錠	クローム	¥6,600
224-632□	224-635□			塗装ゴールド	¥6,050
224-633□	224-636□			塗装シルバー	¥6,050
224-641□	224-644□		表示錠	クローム	¥6,600
224-642□	224-645□			塗装ゴールド	¥6,050
224-643□	224-646□			塗装シルバー	¥6,050
224-651	224-654		引手	クローム	¥1,650
224-652	224-655			塗装ゴールド	¥1,100
224-653	224-656			塗装シルバー	¥1,100

※ □: フロント丸型の場合はR、角型の場合はSが入ります。
 ※ 上記は表裏セットの定価
 ※ ケース・ストライクフロントの仕上げはバレル研磨です。
 同梱ねじ:

- 〈引手〉M3×30 皿小ねじ 2本
- 〈ケース〉4×20 皿タッピンねじ 2本
- 〈調整ストライク〉4×20 皿タッピンねじ 2本



空錠 間仕切錠 表示錠 引手のみ(錠なし)



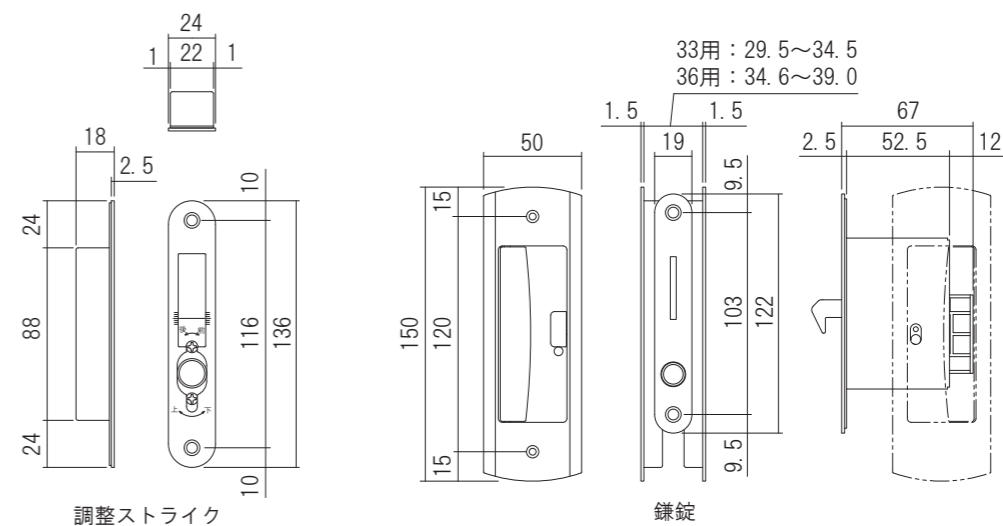
クローム 塗装ゴールド 塗装シルバー



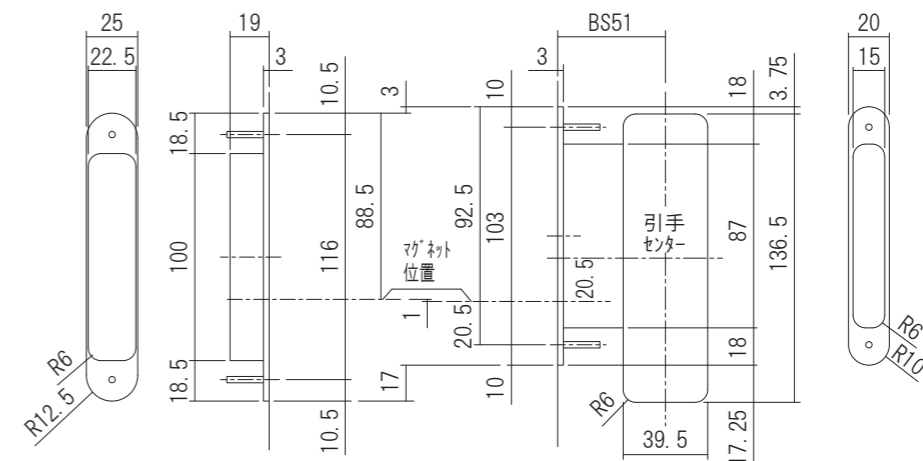
丸型 角型
調整ストライク ケース+引手



丸型 角型



調整ストライク 鎌錠



掘り込み加工図

