



引戸用ソフトクローザー

- ・屋内引戸用ダンパーです。
- ・既存の引戸に後付けが可能です。
- ・閉まりきる約50mm手前から引戸をゆっくり引き寄せます。
- ・引戸が枠にぶつかる不快な音を軽減します。
- ・引戸を閉める強さに関わらず隙間なく閉まります。
- ・従来品に比べ抜群の耐久性があります。  
(50万回の作動テストに合格)
- ・引戸を加工し埋め込むことも可能です。※1

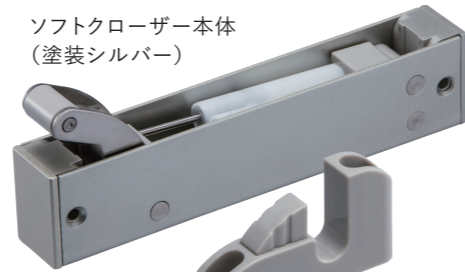
材質:ステンレス・合成樹脂  
耐荷重:60kg(588N)  
仕上げ:  
〈ステンレス部〉ヘアライン・塗装  
〈樹脂部〉材着

品名:引戸用ソフトクローザー

品番	扉重量	仕上げ/色調	価格(税込)
312-061	30kg	塗装ゴールド	¥11,550
312-062	(294N)	塗装シルバー	¥11,550
312-063		ヘアライン	¥9,900
312-064		塗装ブラウン	¥11,550
312-065	60kg	塗装ゴールド	¥13,200
312-066	(588N)	塗装シルバー	¥13,200
312-067		ヘアライン	¥11,550
312-068		塗装ブラウン	¥13,200

同梱ねじ:  
〈本体〉3.5×40 皿タッピンねじ 2本  
〈トリガー〉3.5×25 バインドタッピンねじ 2本

ソフトクローザー本体  
(塗装シルバー)

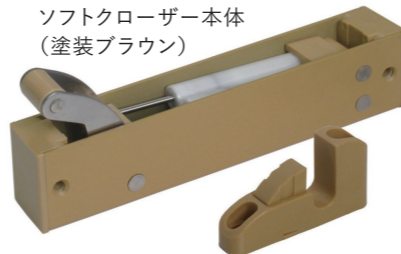


トリガー:材着グレー  
(塗装シルバー・ヘアライン用)



ソフトクローザー本体  
(ヘアライン)

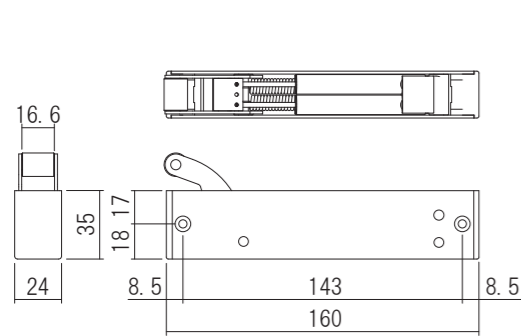
ソフトクローザー本体  
(塗装ブラウン)



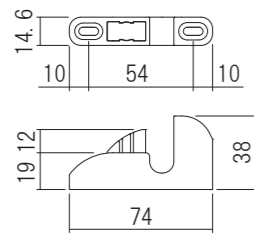
トリガー:材着ブラウン  
(塗装ブラウン・塗装ゴールド用)



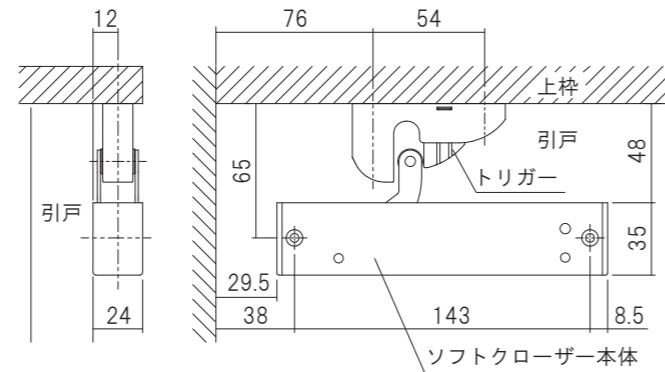
ソフトクローザー本体  
(塗装ゴールド)



ソフトクローザー本体



トリガー



取付参考図



埋め込み式引戸用ソフトクローザー  
(下戸車用)

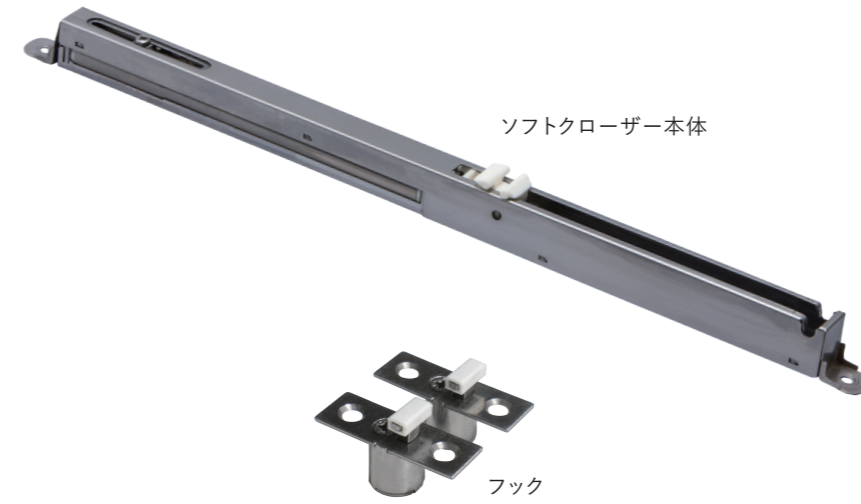
- ・屋内下荷重引戸用ダンパーです。
- ・本体が見えないので、引戸周りの美観を損ないません。
- ・閉まりきる約80mm手前から引戸をゆっくり引き寄せます。
- ・引戸が枠にぶつかる不快な音を軽減します。
- ・引戸を閉める強さに関わらず隙間なく閉まります。
- ・20万回の作動テストに合格しています。
- ・引戸の重量に応じて引戸を閉める力を調整できます。

材質:ステンレス・合成樹脂  
耐荷重:25kg(245N)

品名:埋め込み式引戸用ソフトクローザー

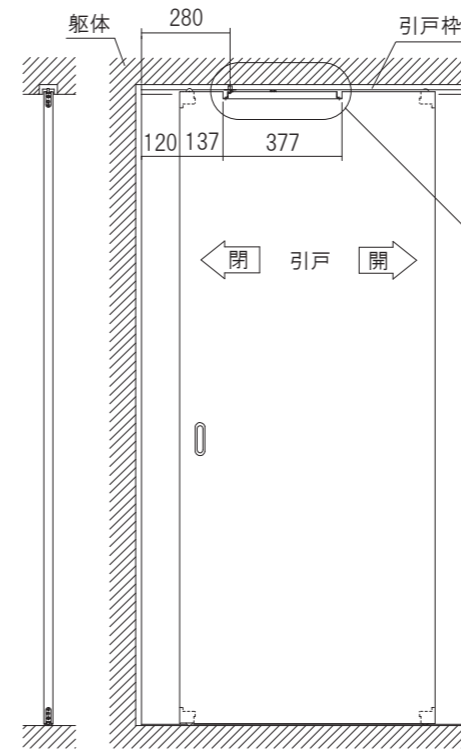
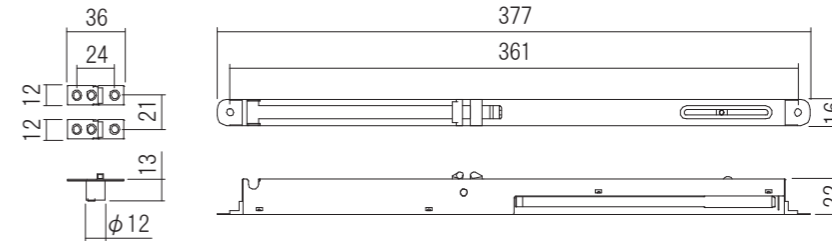
品番	仕上げ/色調	価格(税込)
312-012	生地	¥4,400

セット内容:  
ソフトクローザー1ヶ・フック1セット  
同梱ねじ:  
〈本体〉3.5×20 トラスタッピンねじ 2本  
〈フック〉3×16 皿タッピンねじ 4本

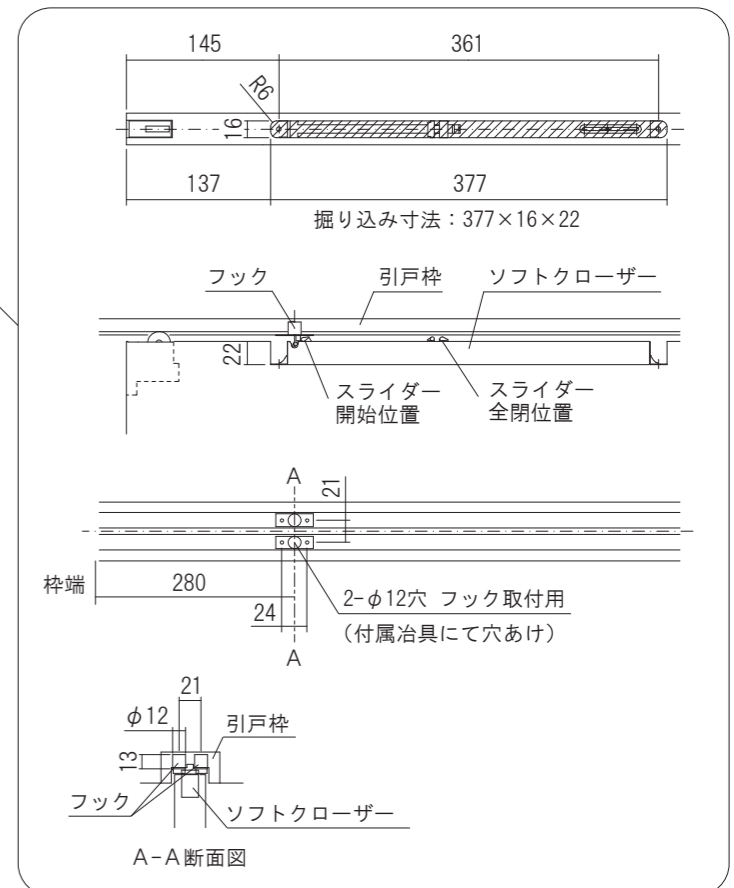


ソフトクローザー本体

フック



取付参考図



A-A断面図