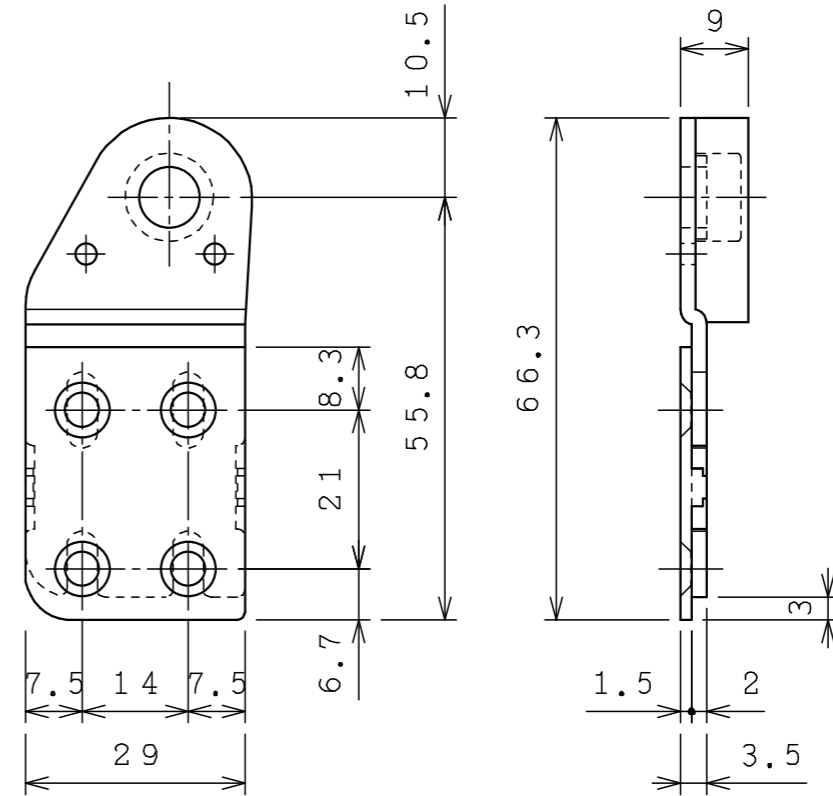
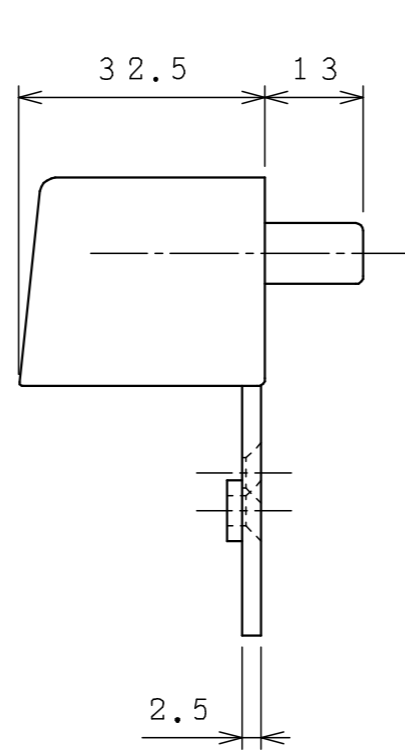
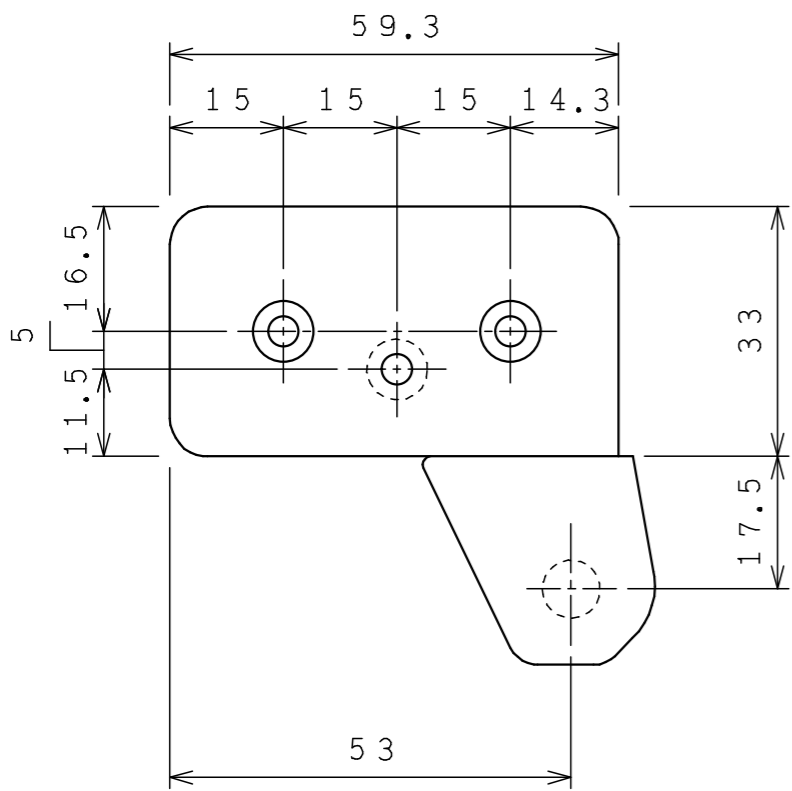


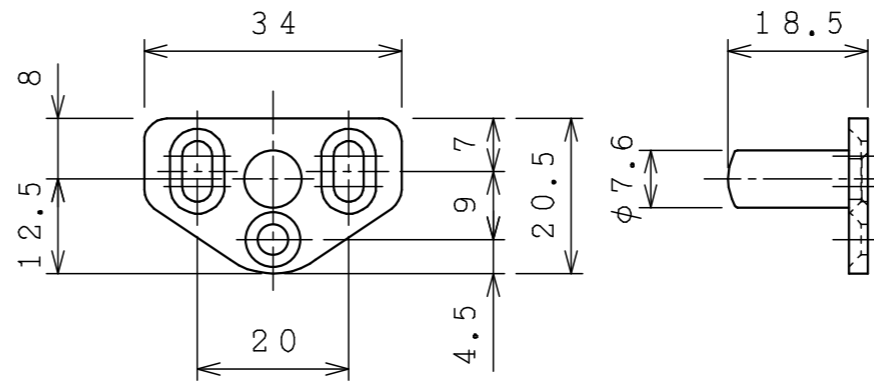
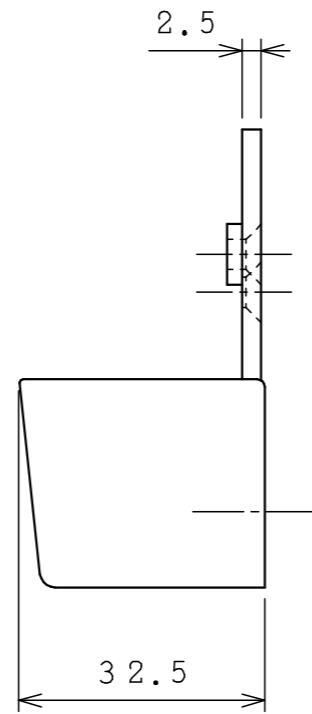
上本体



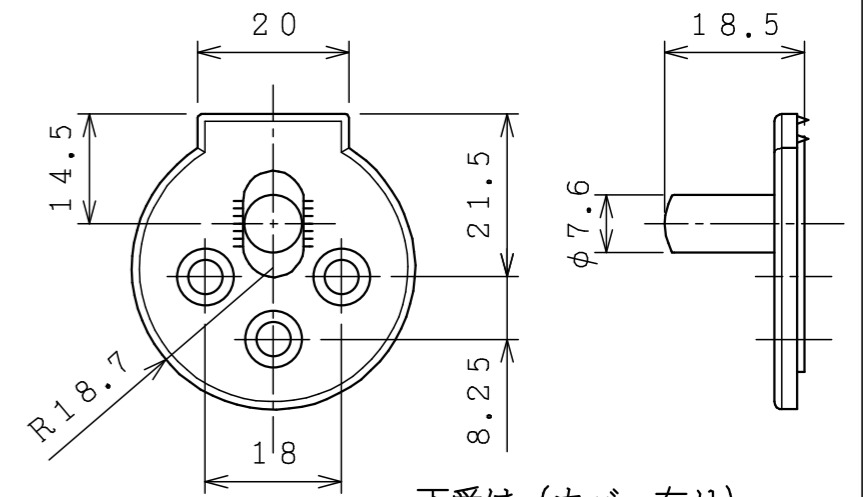
上受け



下本体

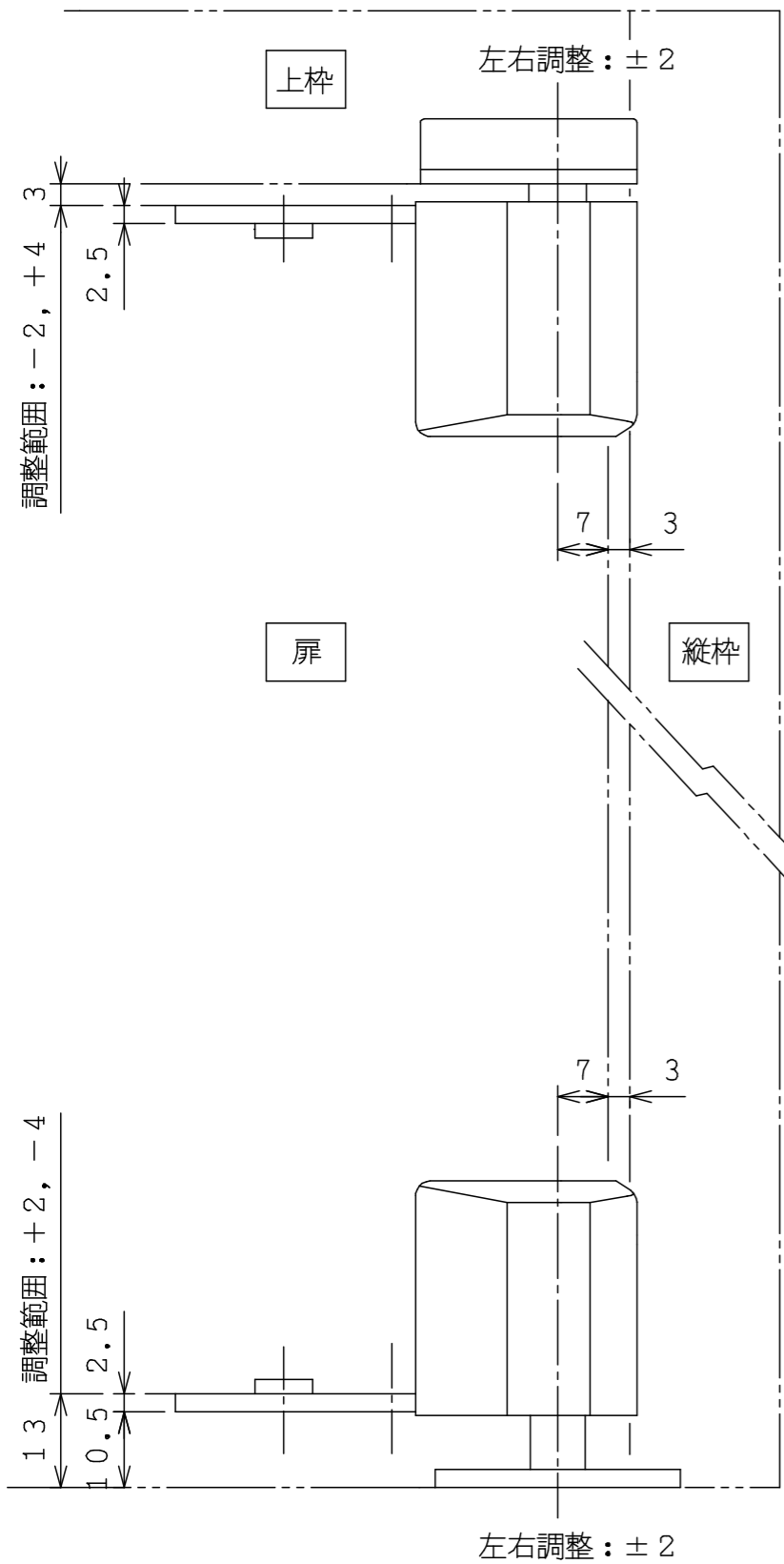


下受け (カバー無し)

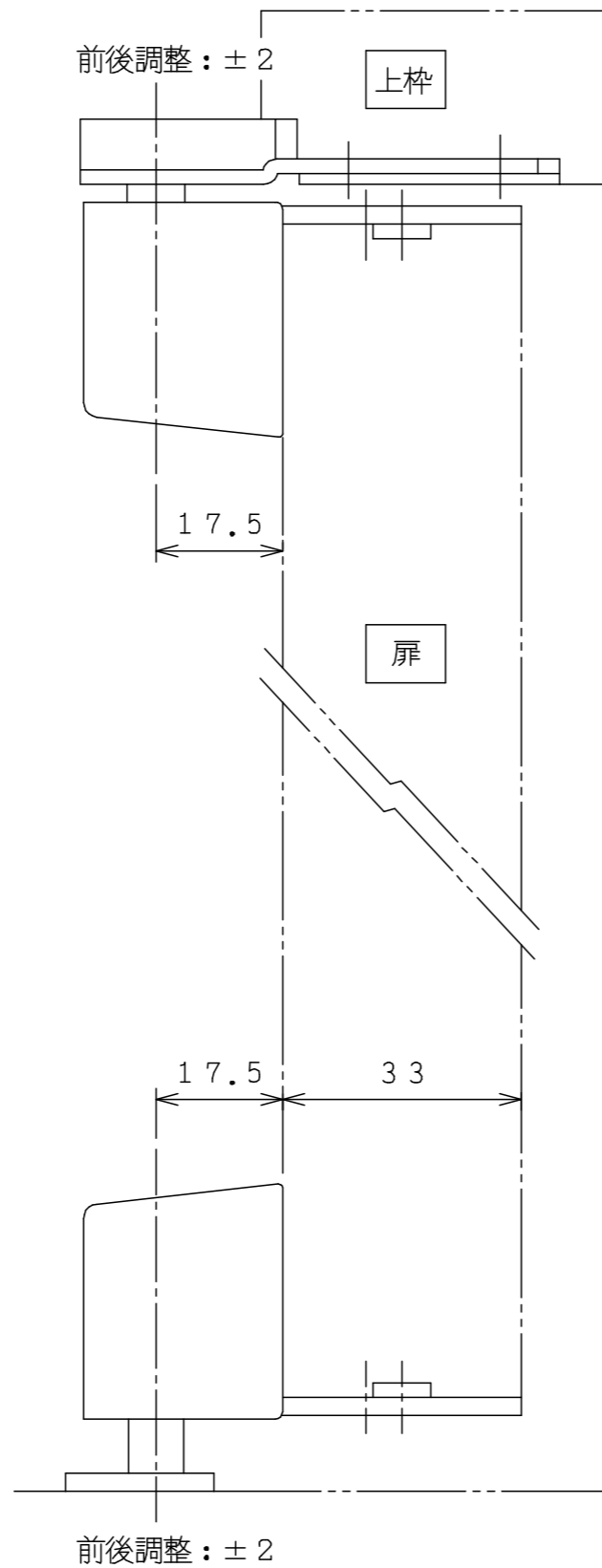


下受け (カバー有り)

DATE	'20/03/31		TITLE	ピボットヒンジ		PT.NO	表1	SCALE	1/1
APPD.	CHKD.	DWN.				PT.NAME	組立図		
			PROJECTION			KURIKI WORKS DWG. NO.	K3-00000a	REV.	
'20.03.31	'20.03.31	'20.03.31							



取付参考図 (図はR勝手を表す)



参考掘込図 (図はR勝手を表す)

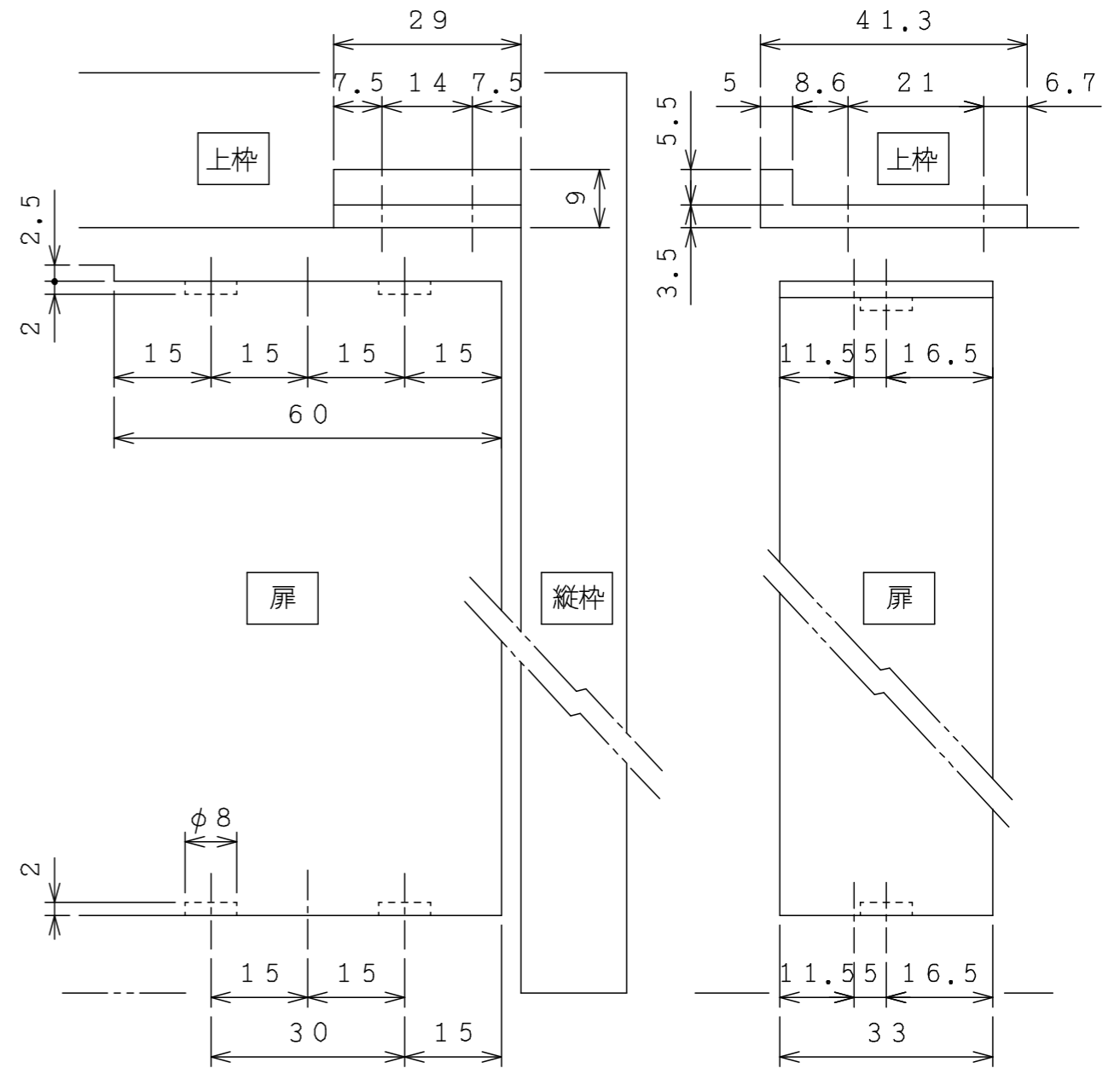


表1

品番		仕上げ/色調
L勝手	R勝手	
215-011	215-015	塗装ゴールド
215-012	215-016	塗装シルバー
215-013	215-017	サテンシルバー
215-014	215-018	クロームメッキ

DATE	'20/03/31		TITLE	ピボットヒンジ		PT.NO	表1		SCALE	1/1	
APPD.	CHKD.	DWN.				PT.NAME	組立図				
			PROJECTION			KURIKI WORKS DWG. NO.		REV.			
					K3-00000b						