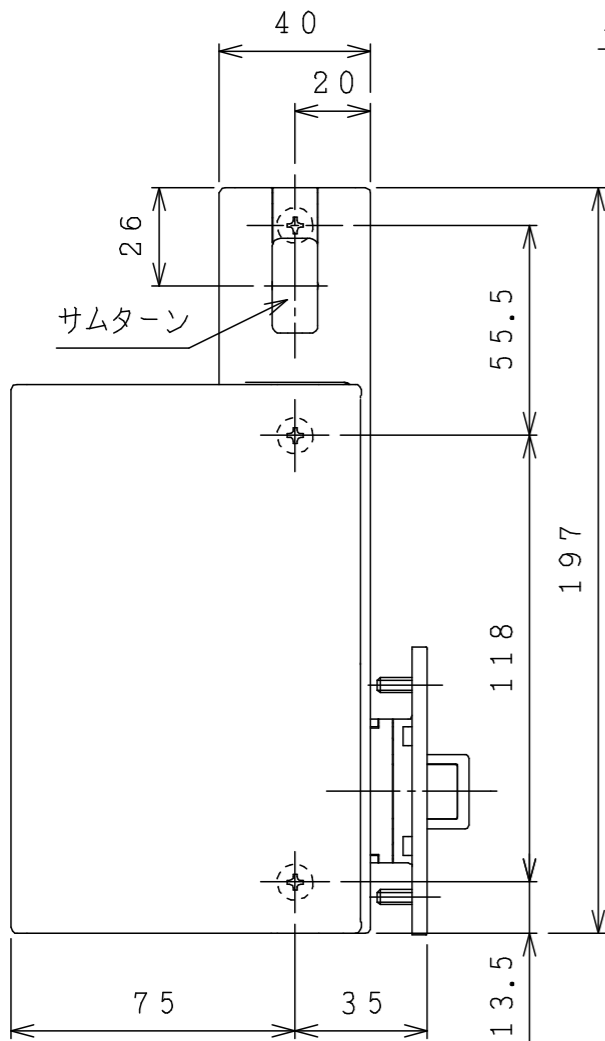
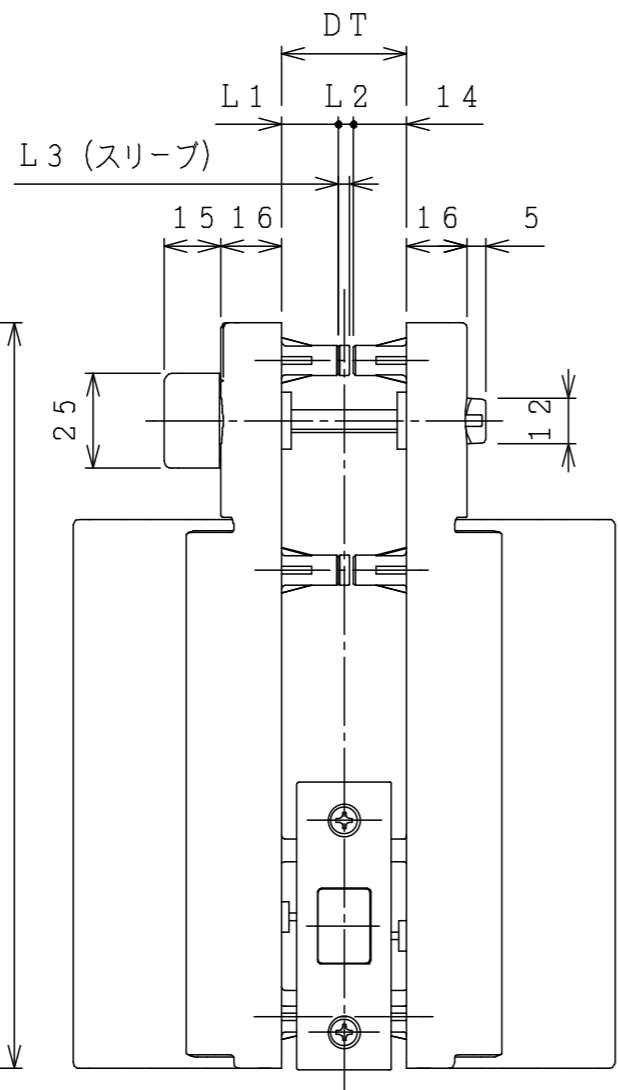
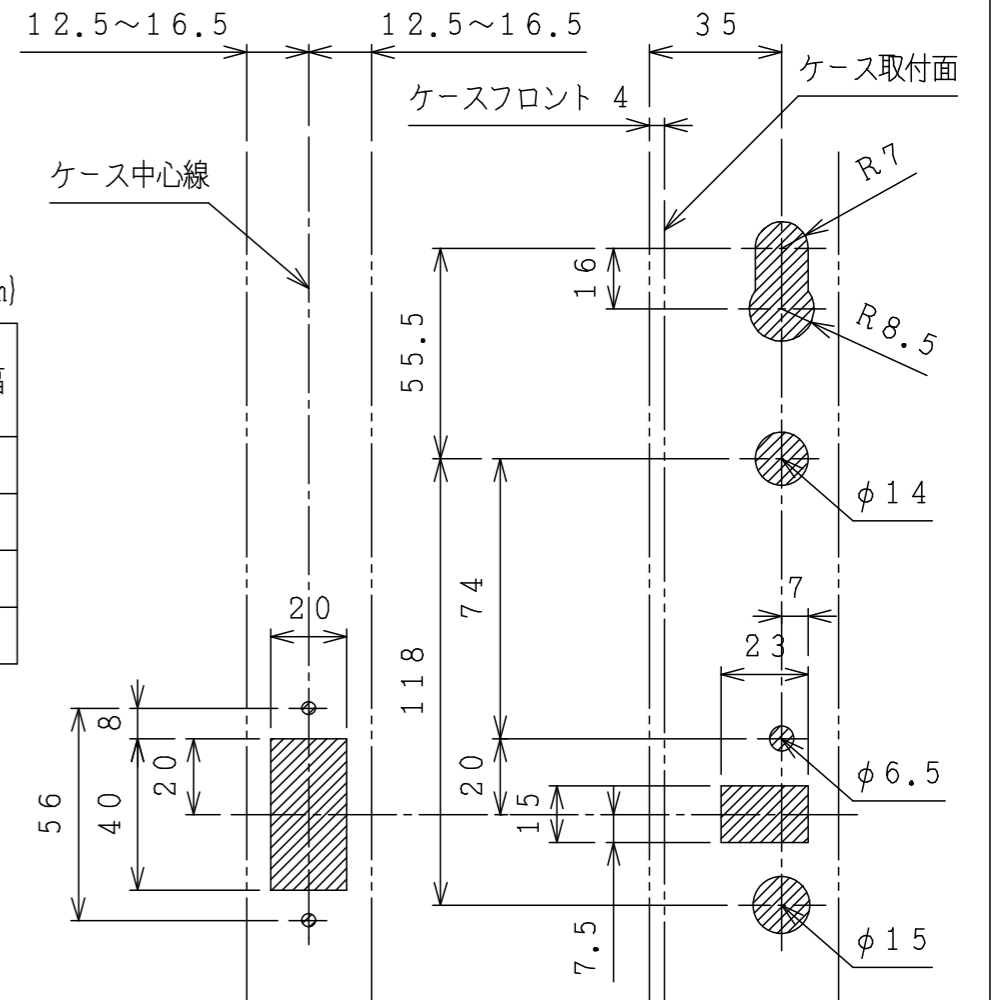
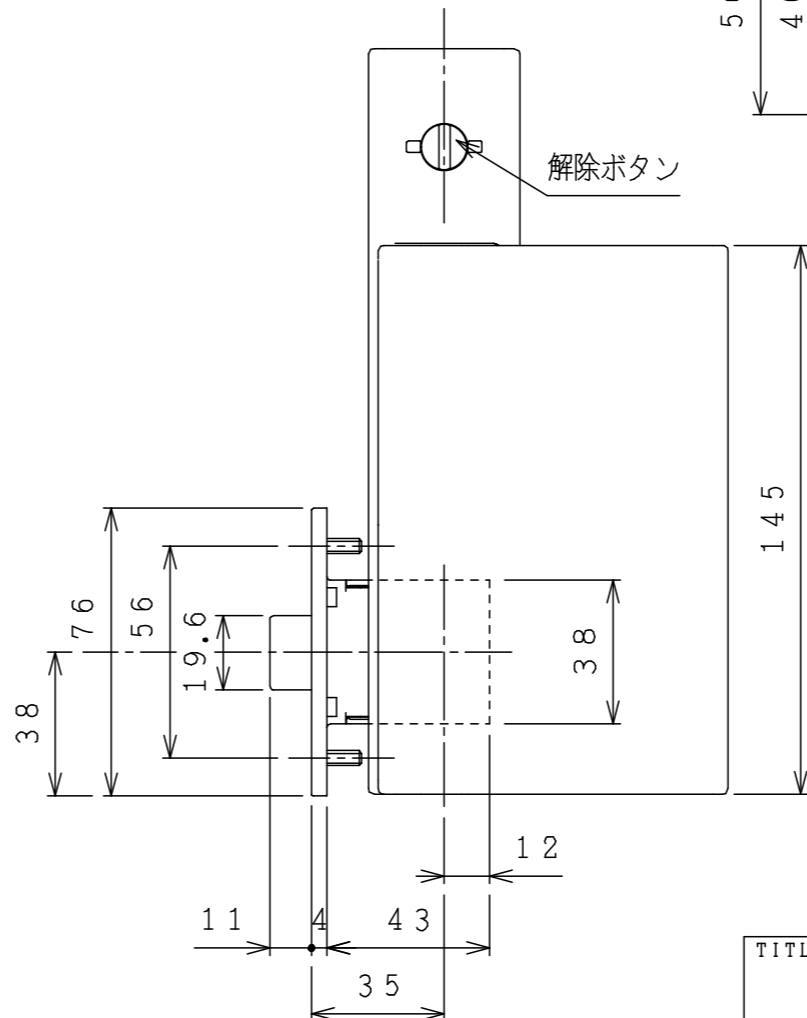


(mm)

DT (ドア厚)	L1	L2	L3	フロント幅
33	15	4	3	25
30	15	1	0	25
29	10	5	4	25
25	10	4	0	22



本図は、右勝手を示す。



切り欠き参考図

表1

品番	仕様
FUP-35LK/W	左勝手
FUP-35RK/W	右勝手

TITLE 浴室用プッシュプル	PT.NO 表1	SCALE 1/2
	PT.NAME 組立図	
PROJECTION 第一角法	Kuriki Manufacturer Co.,Ltd. KURIKI	KURIKI WORKS DWG. NO.
		REV.