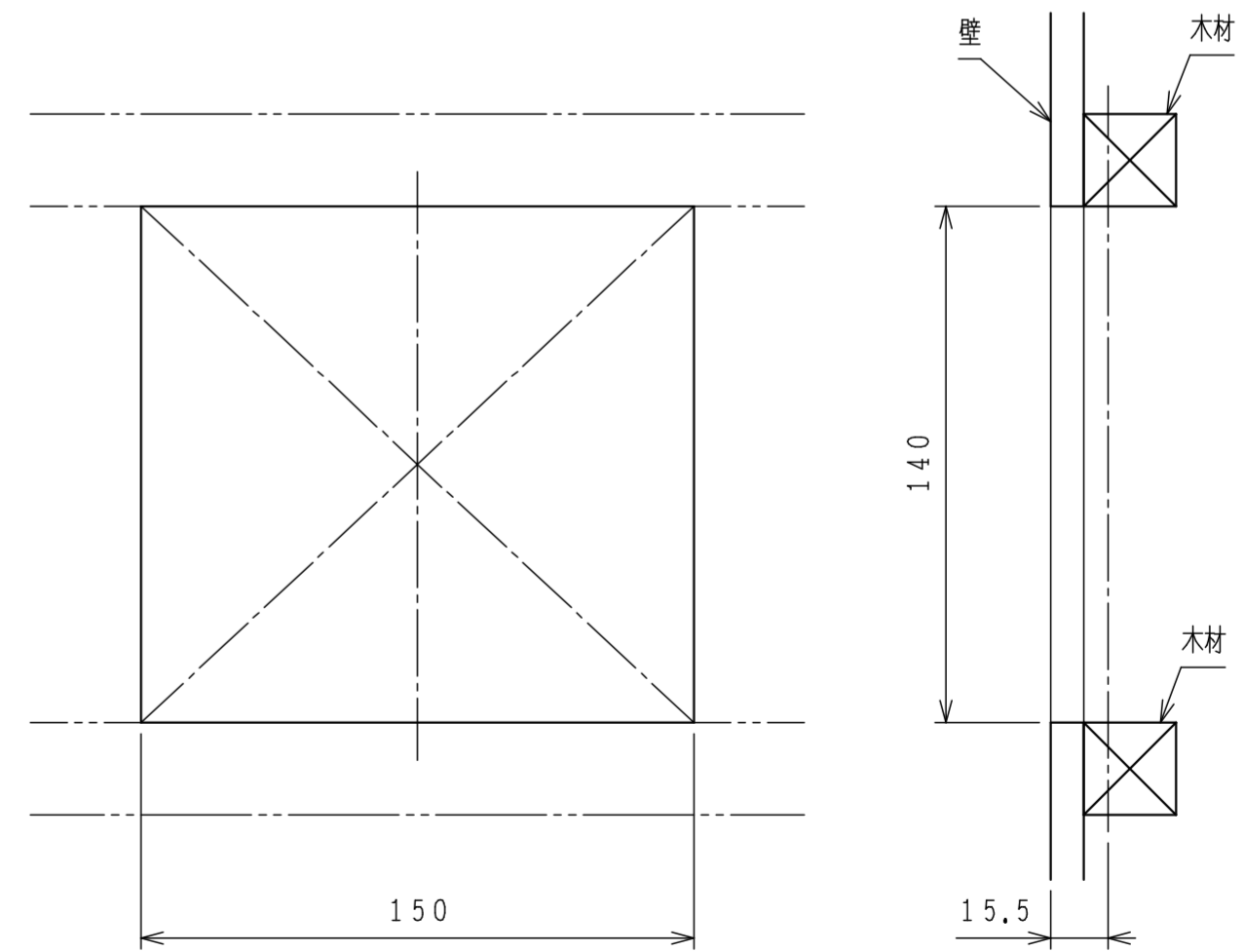
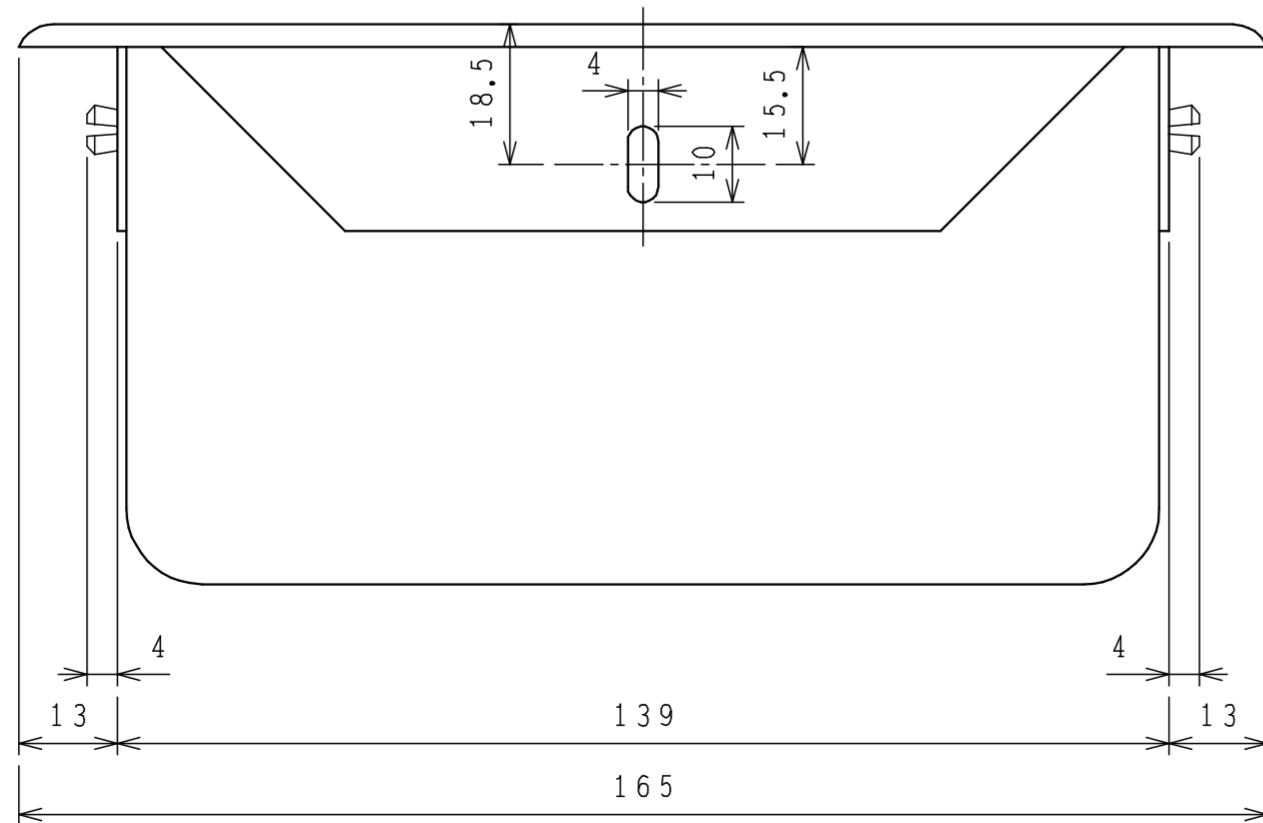
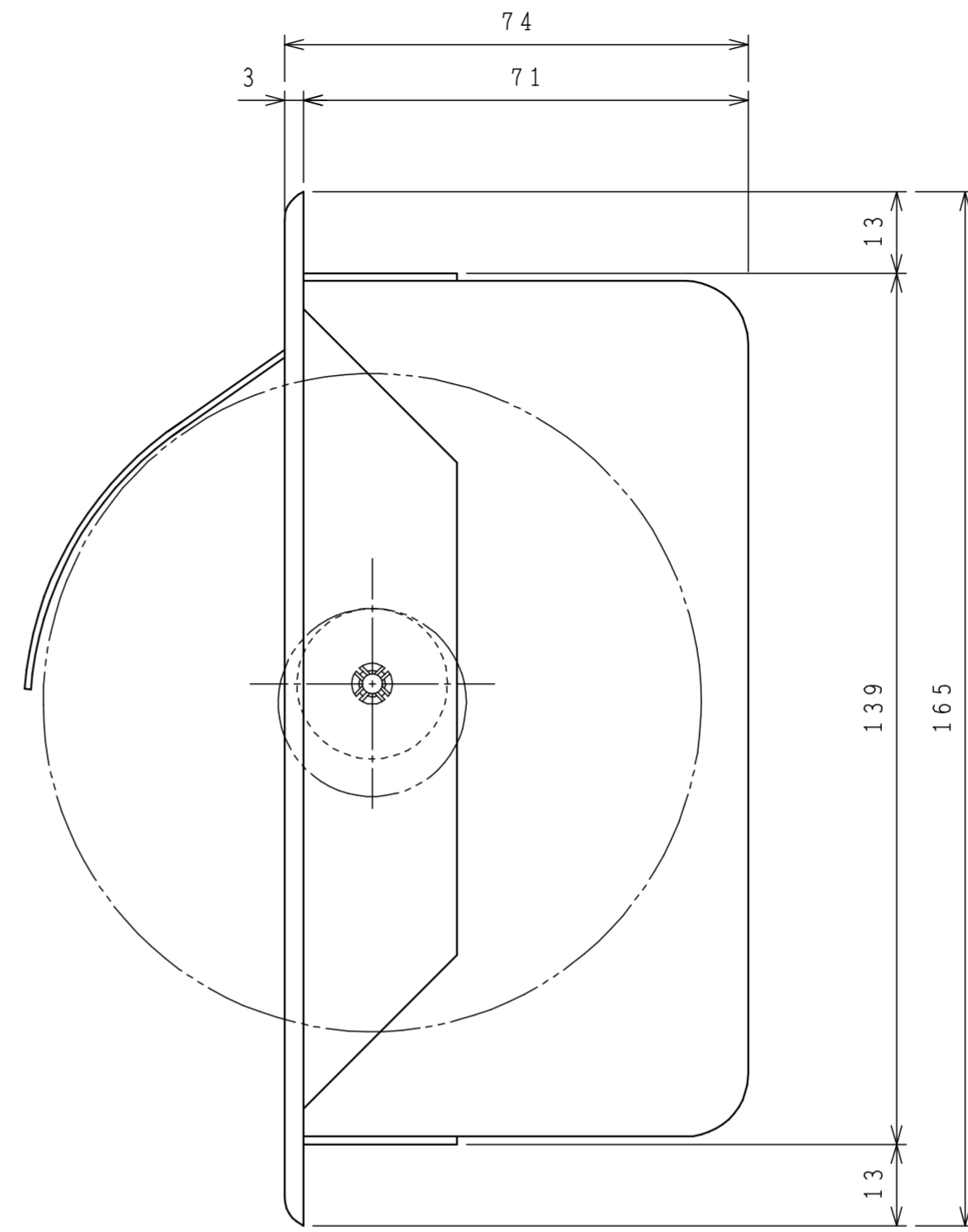
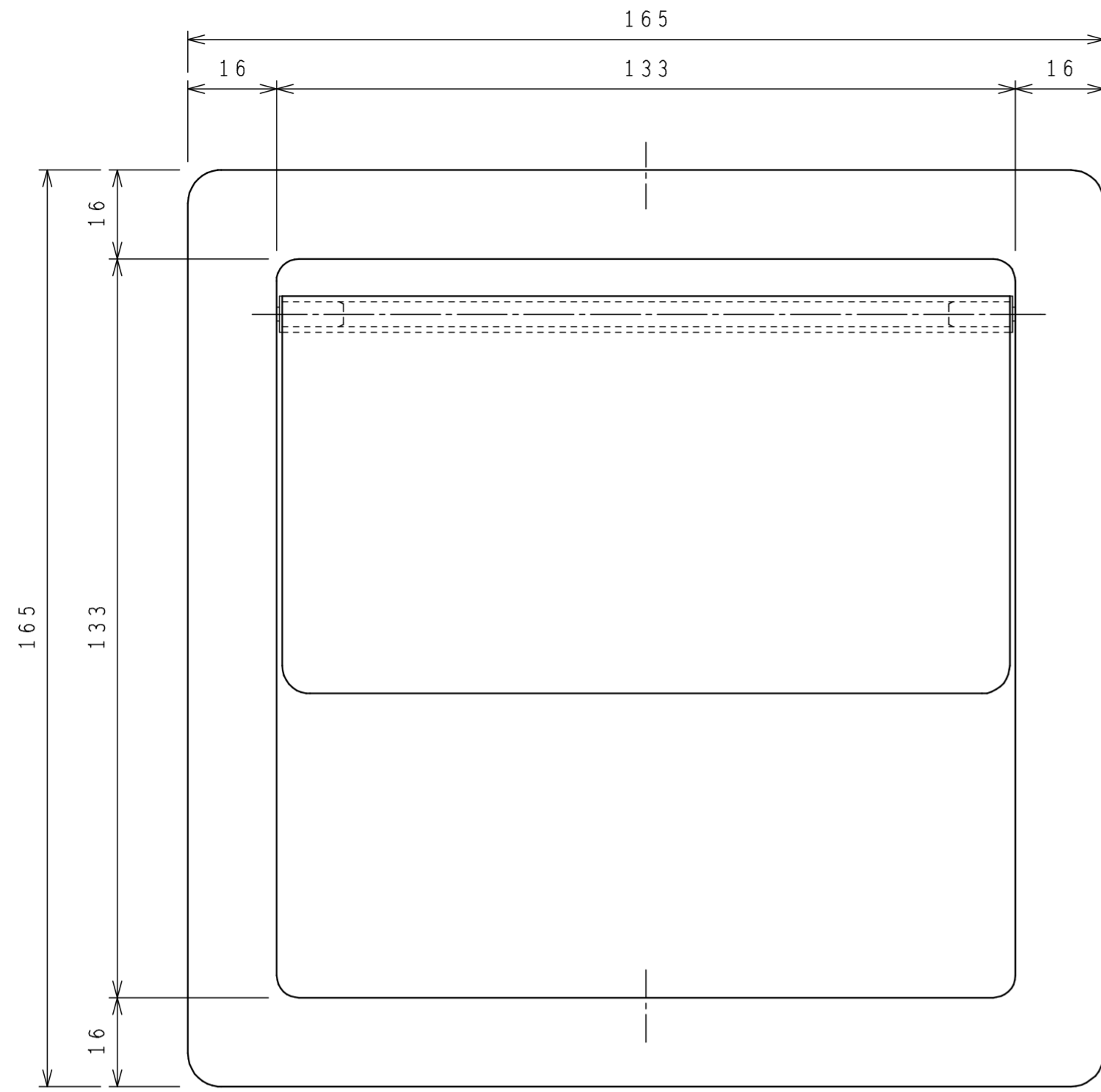


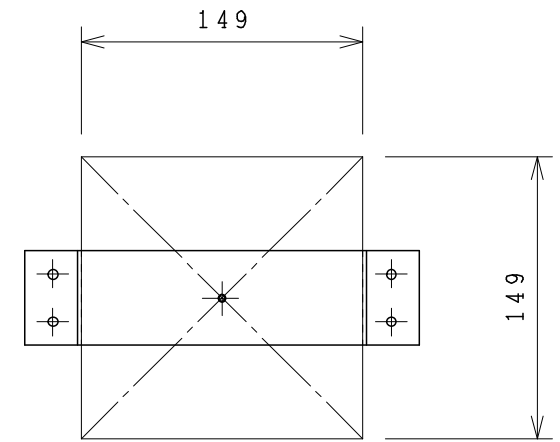
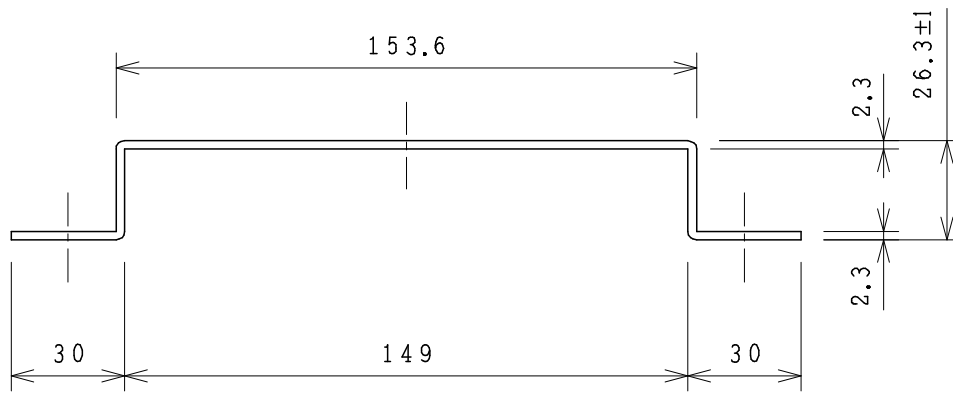
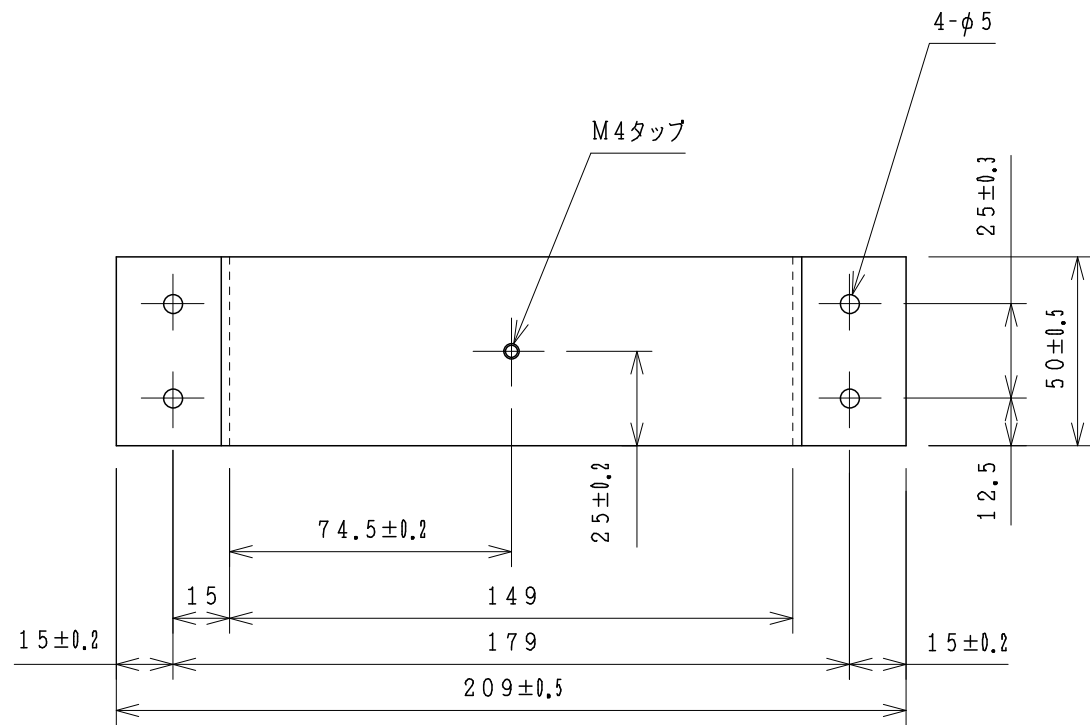
参考切欠き図 (s=1/2)

符号	年月日	訂正事項	株式会社	久力製作所	品番	610-221	日付	000913
					品名	埋込式ペーパーホルダー (半埋込式)		
					図番	A97060131		



参考切欠き図 (s = 1/2)

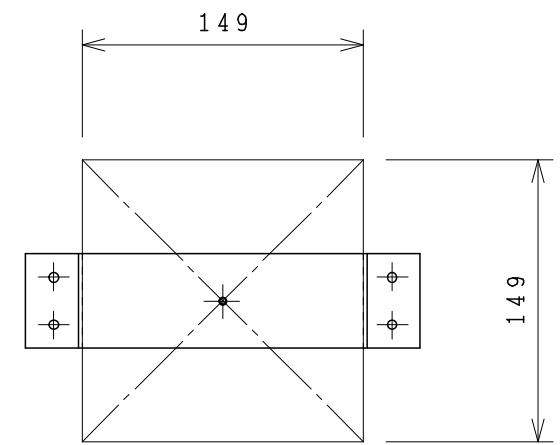
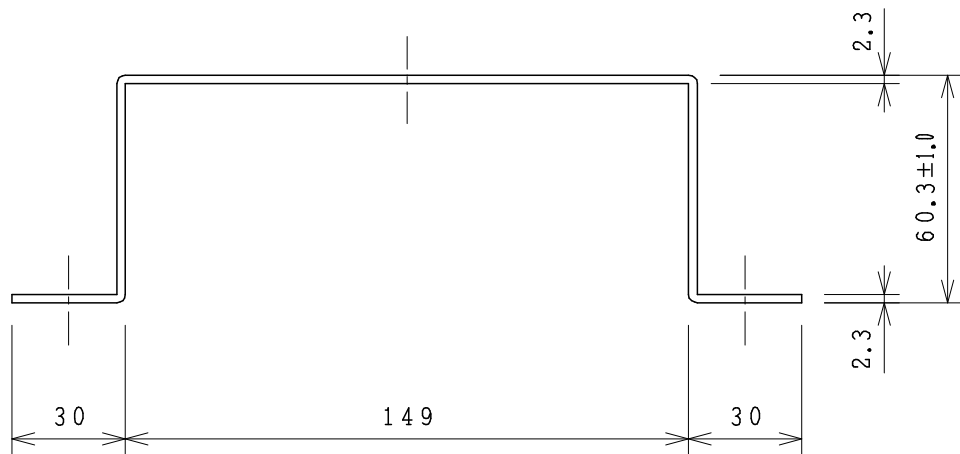
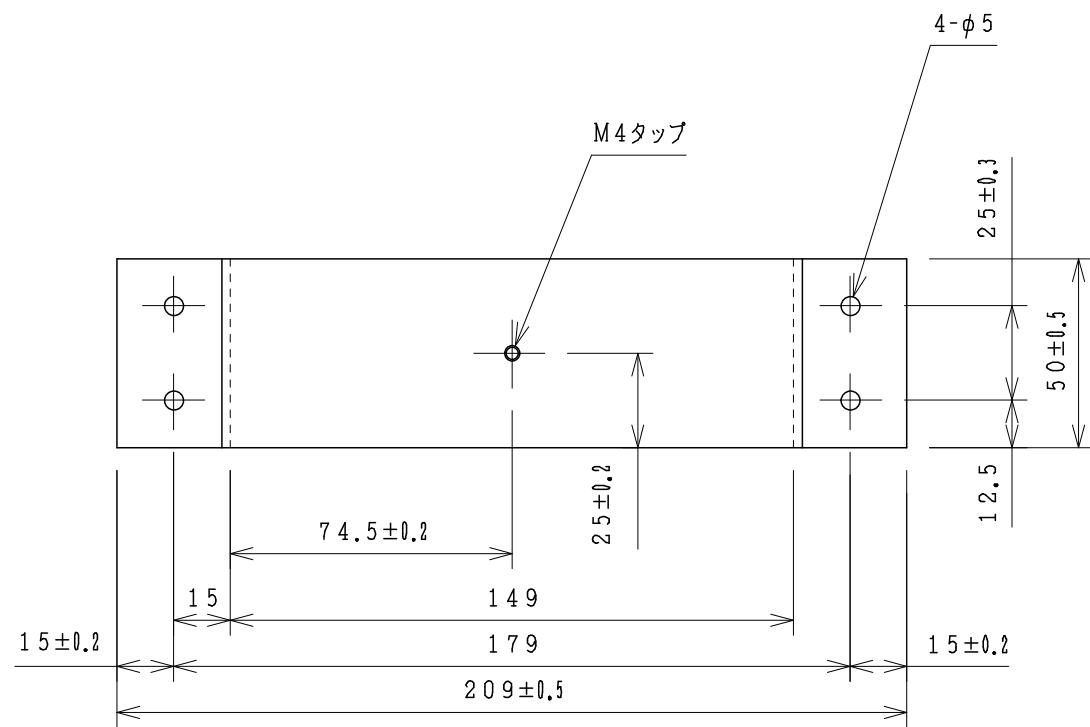
符号	年月日	訂正事項	株式会社	久力製作所	品番	610-211	日付	000913
			久力	荒	荒	1/1		
					品名	埋込式ペーパーホルダー (全埋込式)		
					図番	A9706132		



半埋め込み一連タイプ開口寸法図

指示なき公差は $\pm 0.5$ とする。

DATE. 97/10/07			TITLE 半埋込一連式用バックガード		PT.NO. 610-332	SCALE 1:2
APPD. 久力	CHKD. 工藤	DWN. 田口	PROJECTION 		PT.NAME 製品図	SCALE 1:4
23.08.21	23.08.21	23.08.21	Kuriki Manufacturer Co.,Ltd. 		KURIKI WORKS DWG. NO. K3-2245	REV.



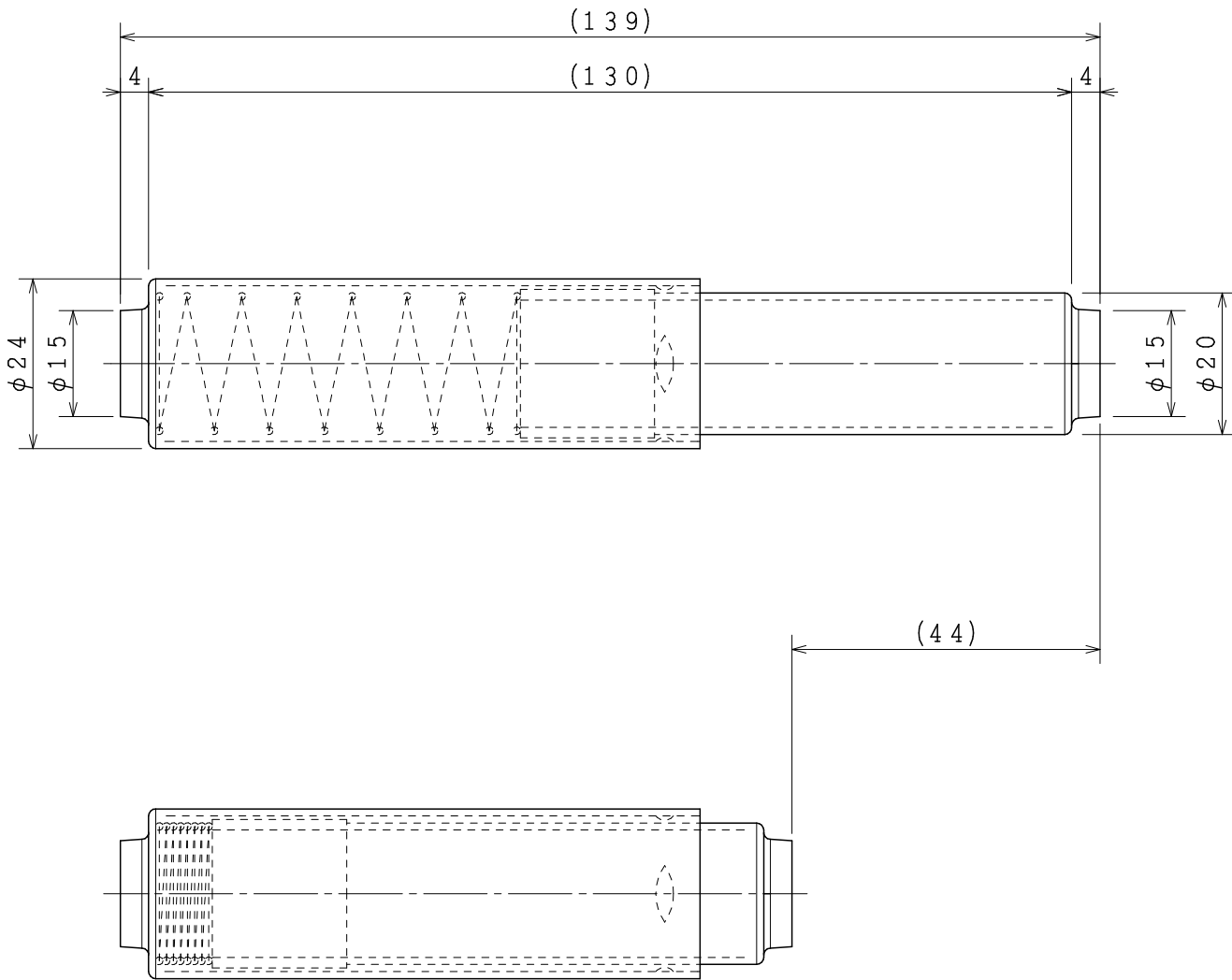
全埋め込み一連タイプ開口寸法図




指示なき公差は $\pm 0.5$ とする。

DATE. 97/10/07			TITLE 全埋込一連式用バックガード		PT.NO 610-432	SCALE 1:2
APPD. 久力	CHKD. 工藤	DWN. 田口	PROJECTION 		PT.NAME 製品図	SCALE 1:4
23.08.21	23.08.21	23.08.21	Kuriki Manufacturer Co.,Ltd. 		KURIKI WORKS DWG. NO. K3-2244	REV.

ASSEM. DWG. NO. K3-2176

SYM.	DATE	REVISIONS	APPD.	CHKD.	REVD.
①	**   **   **   *		**	**	**



DATE '23 / 11 / 01		
APPD.	CHKD.	DWN.
		
23.11.01	23.11.01	23.11.01

TITLE 埋め込み式ペーパーホルダー	
PROJECTION	
	

PT.NO 610-210/610-210B	SCALE 1 / 1
PT.NAME 替え芯	REV.
KURIKI WORKS DWG. NO. K4-1007	