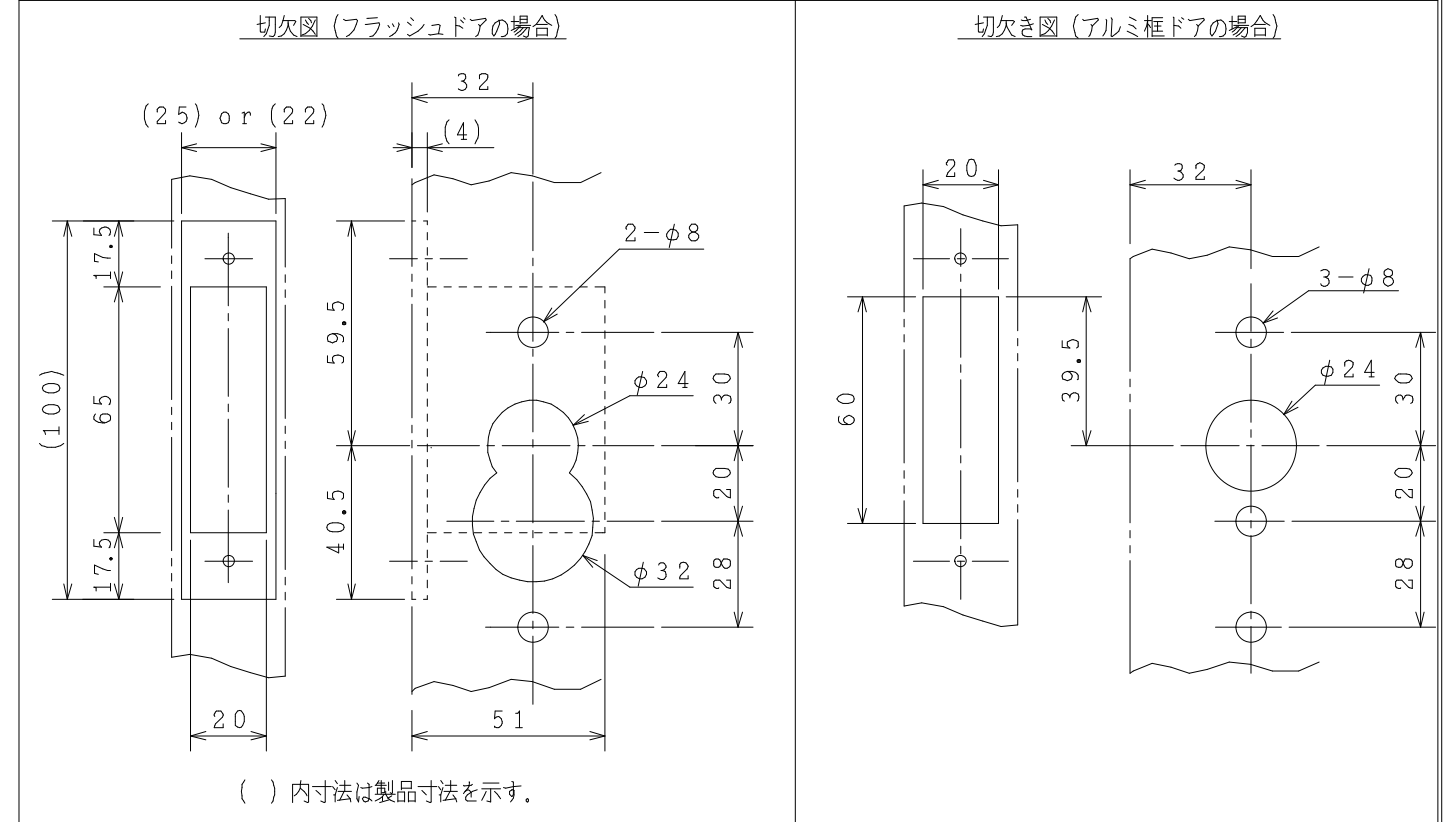


【参考図】



注記

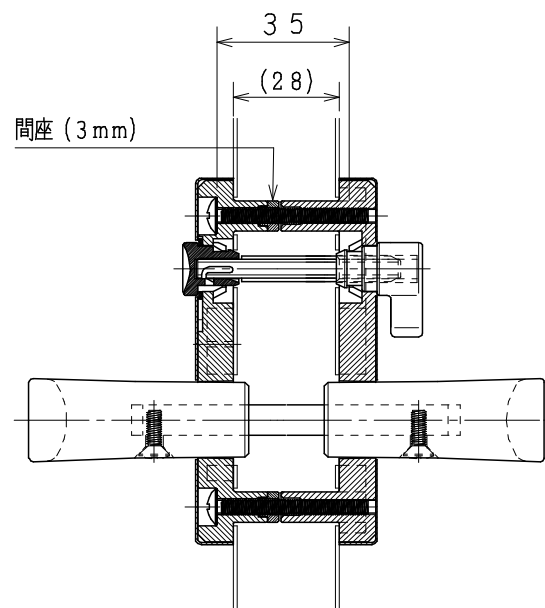
取付可能な扉厚みは25mm~36mmの範囲ですが以下の部品の長さは、扉厚みによって異なる場合がございます。

- ・レバーハンドル角芯
- ・サムターン角芯（施錠錠角芯）
- ・ハンドル小判型座固定用ネジ

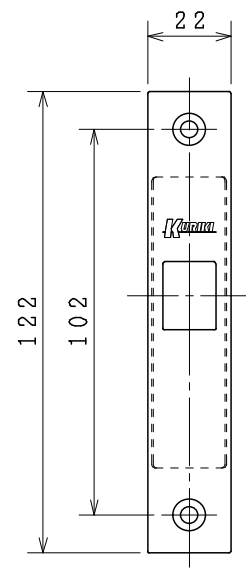
予め、扉厚みをご確認の上、ご注文頂きますようお願い致します。  
（※万が一の場合、取付できない場合も御座います。）

※本図はRを示す。

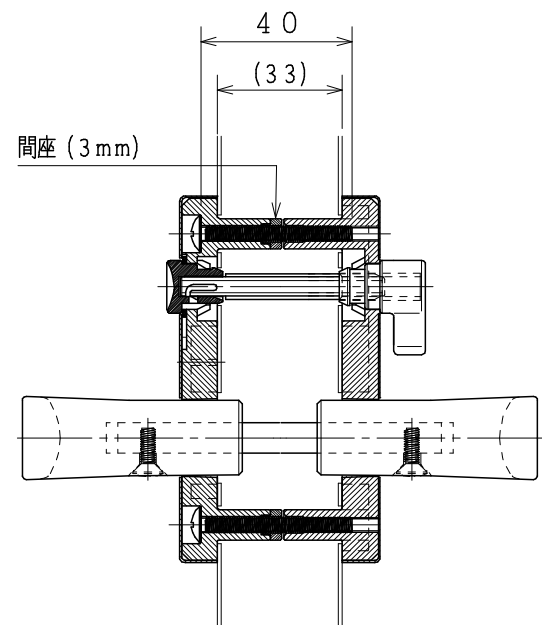
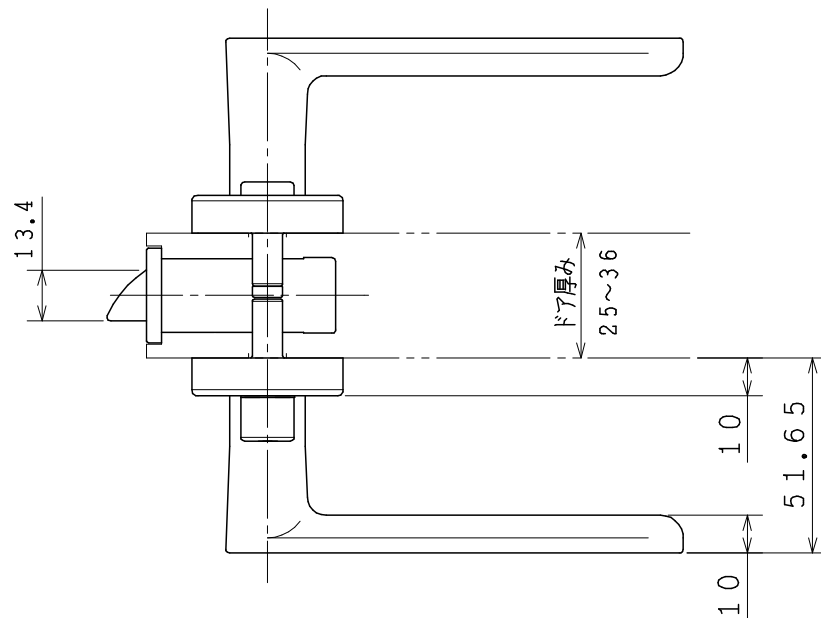
DATE.	13/01/07	TITLE	FUレバーハンドル錠/BS32 04型ハンドル	PT.NO	FU-04-2C-□□	SCALE	1/2
APPD.	久力	CHKD.	田口	DWN.	堀内	PT.NAME	組立図
HP用	'21.05.20	'21.05.20	'21.05.20	PROJECTION	Kuriki Manufacturer Co.,Ltd.	KURIKI WORKS DWG. NO.	K3-100897
						REV.	A



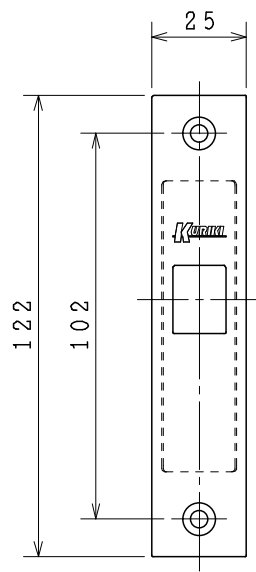
B-B  
ドア厚み28mmの場合



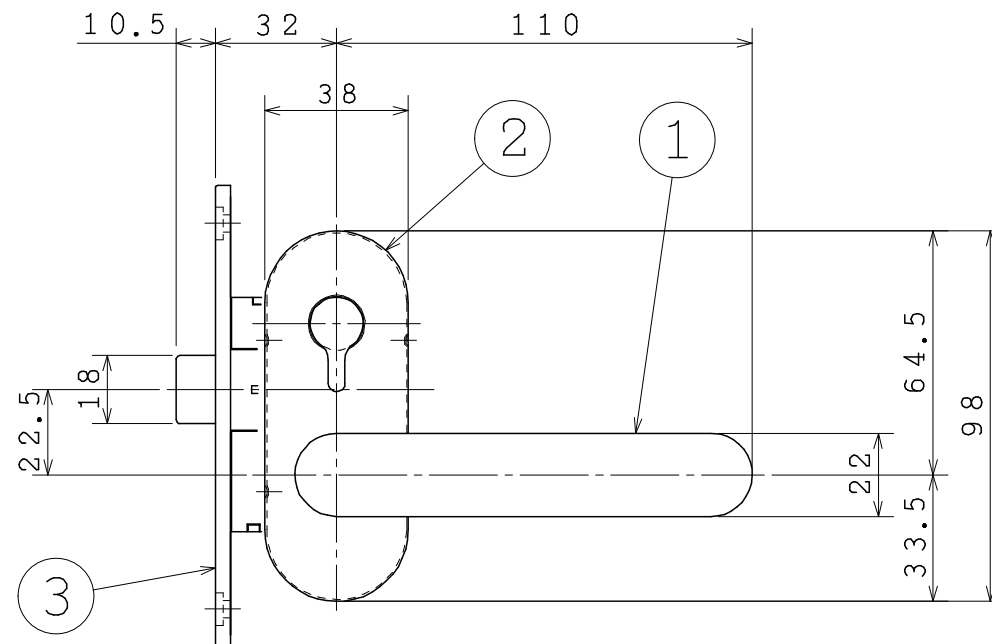
A-A  
フロント幅22mmの場合



B-B  
ドア厚み33mmの場合



A-A  
フロント幅25mmの場合



注記  
 ロック（錠前）フロント幅（矢視A-A）の標準は、22mmと25mmがあります。  
 標準対応のドア厚みは、25mmと30mmです。  
 断面矢視B-Bのように3mmの間座を装着しますと28mmと33mm用に対応が可能です。  
 取付可能な扉厚みは25mm～36mmの範囲ですが、上記以外のドア厚みの場合には  
 ハンドル座を固定する『ねじの締め付け過ぎ』に十分注意してお取付けください。  
 また、以下の部品の長さは、ドア厚みによって異なりますのでご注意ください。

- レバーハンドル用の角芯
- サムターン角芯（施錠 解錠用の角芯）
- ハンドル小判型座固定用ネジ

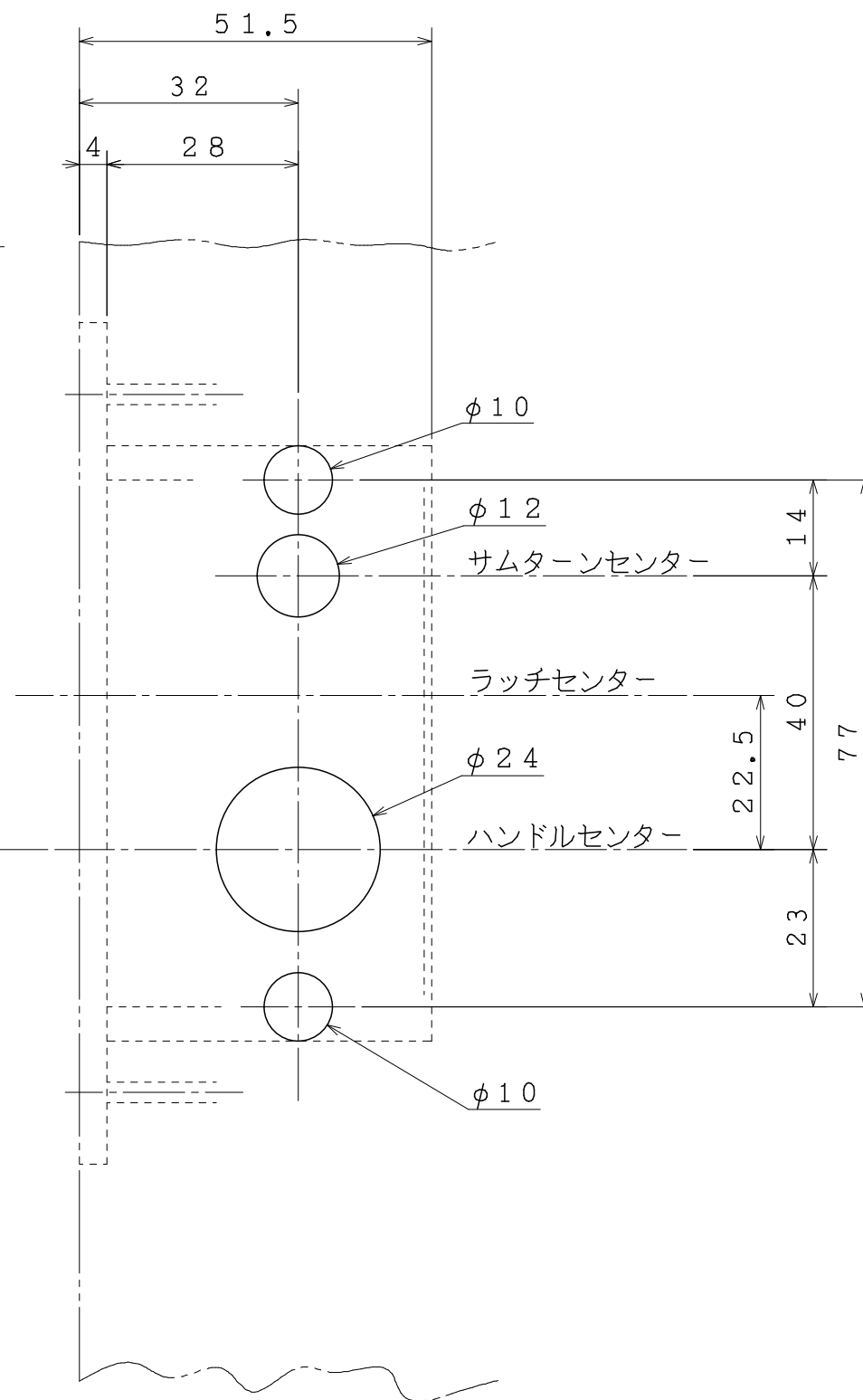
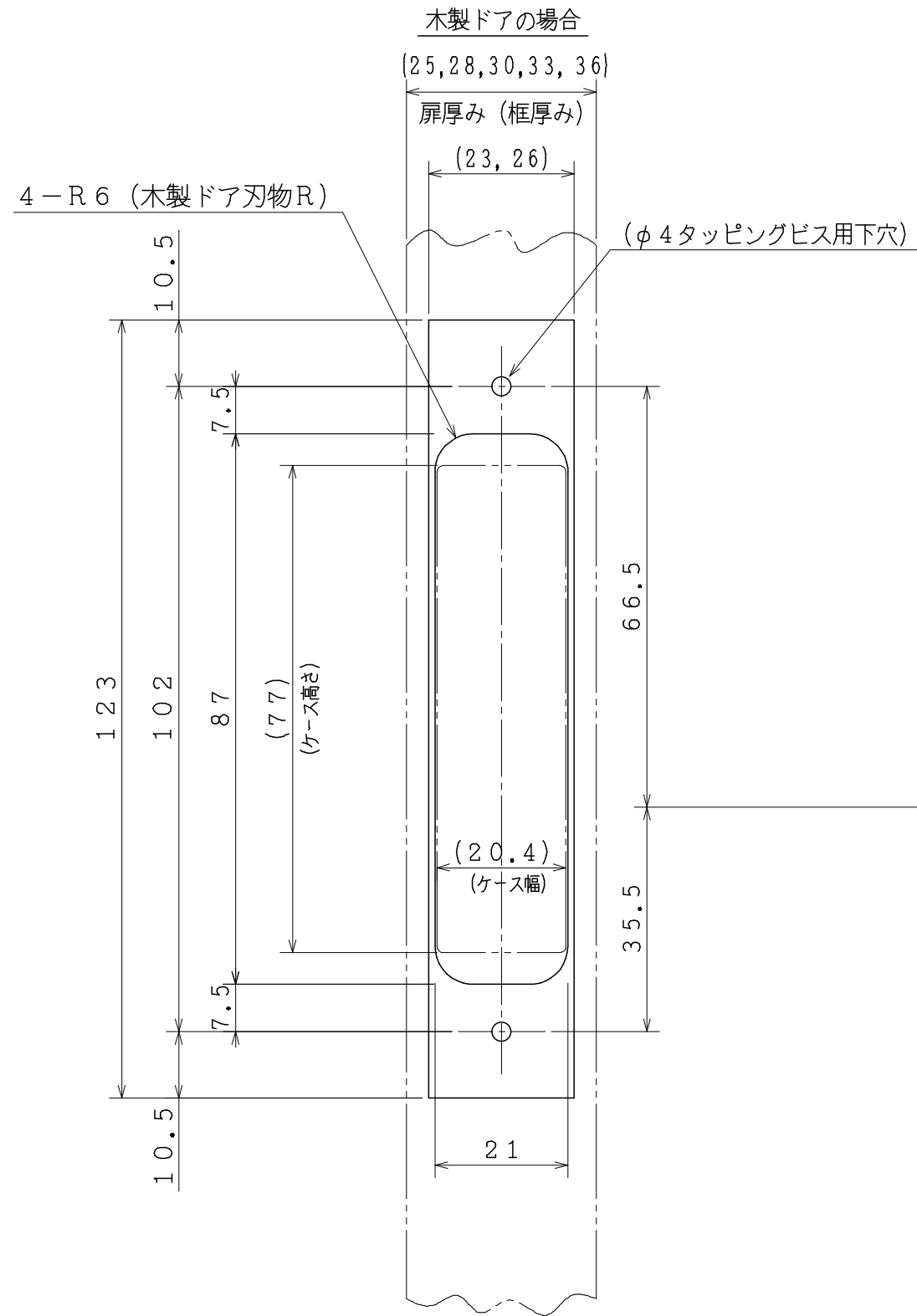
予め、扉厚みをご確認の上、ご注文頂きます様お願い致します。  
 （※万が一の場合、取付できない場合も御座います。）

関連図

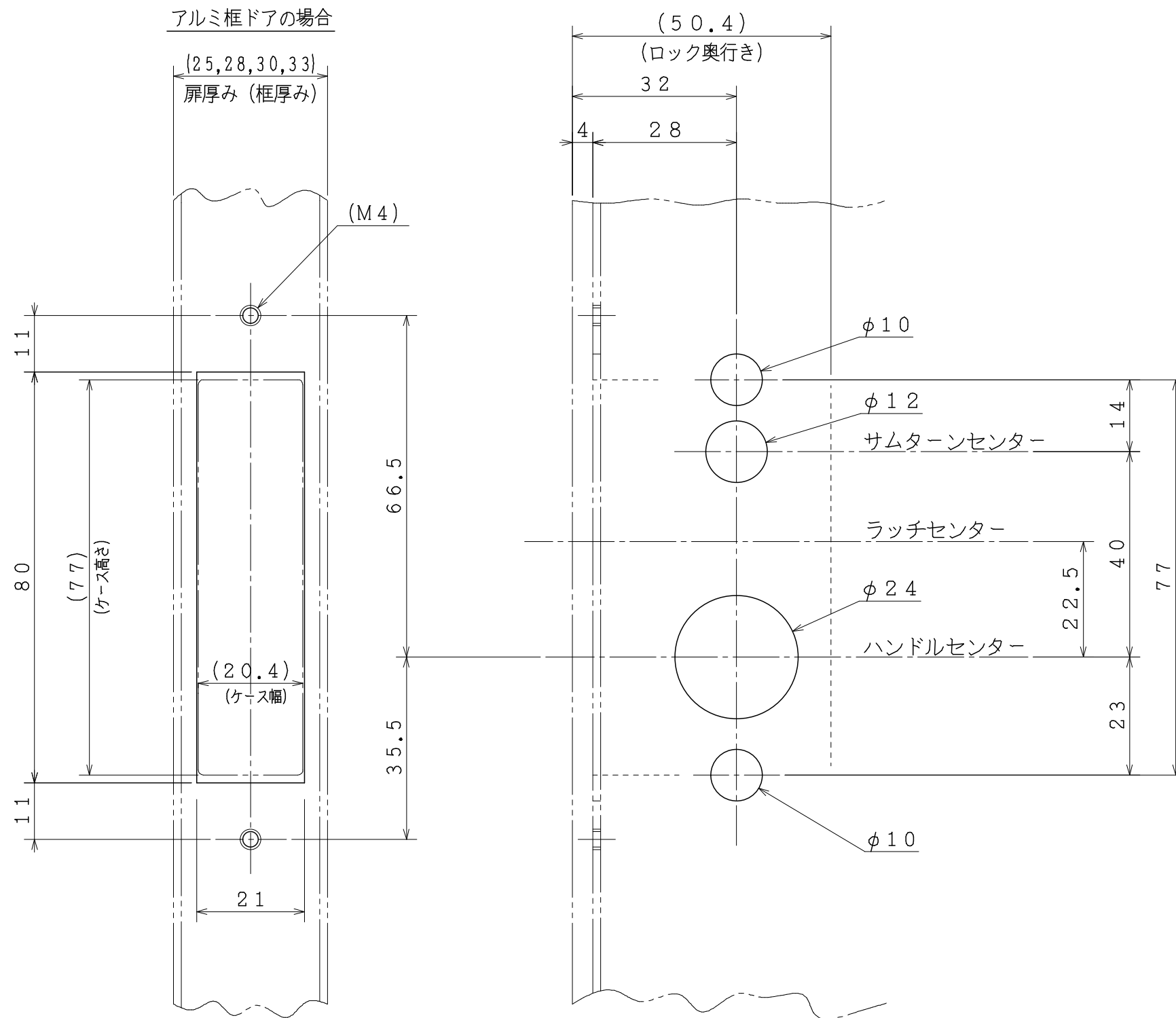
扉掘り込み参考ドア加工図 『K3-000869（アルミ製ドア）』  
 『K3-000695（木製ドア）』

※本図はR勝手を示す。

DATE '08 / 10 / 27			TITLE KU金属レバーハンドル錠		PT.NO KU32-04-2J-□□-△△	SCALE 1/2
APPD.	CHKD.	DWN.	PROJECTION 		PT.NAME 04型レバーハンドル錠 Assy	REV.
					KURIKI WORKS DWG. NO. K3-000977	



DATE / /			TITLE KUレバー錠 (木製ドア用)		PT.NO ***-***	SCALE 1/1
APPD.	CHKD.	DWN.	PROJECTION 		PT.NAME 掘り込み図	REV.
			 Kuriki Manufacture Co., Ltd		KURIKI WORKS DWG. NO. K3-000695	



DATE / /			TITLE KUレバー錠 (アルミ框ドア用)		PT.NO ***-***	SCALE 1/1
APPD.	CHKD.	DWN.	PROJECTION 		PT.NAME 掘り込み図	REV.
			 KURIKI Kuriki Manufacture Co., Ltd		KURIKI WORKS DWG. NO. K3-000869	