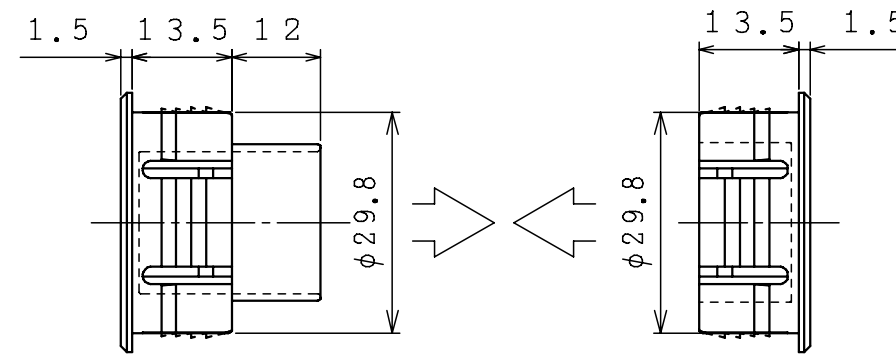
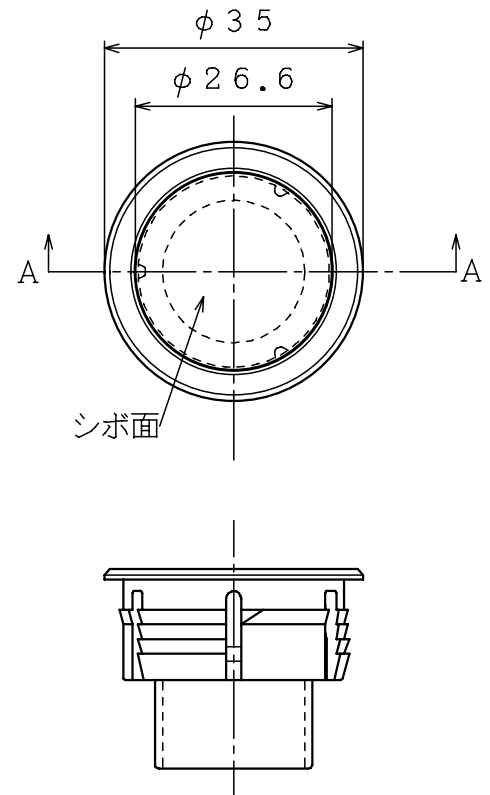
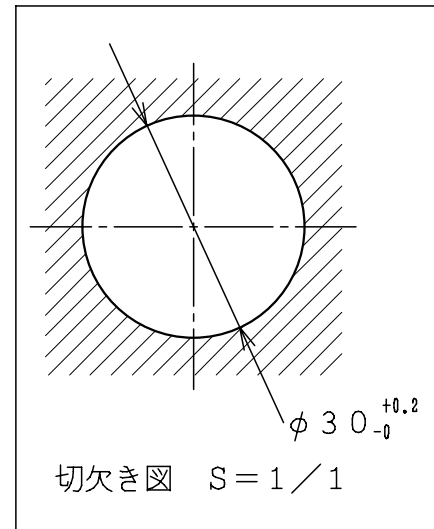
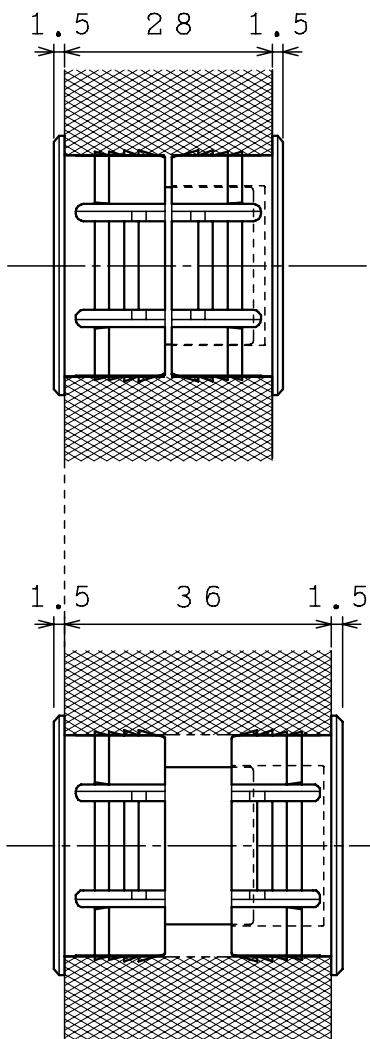


ドアとの組立図

ドア厚さ対応寸法：28～36mm



ドア対応寸法：28～36mm
 ドア両面の切り欠き穴へ入れ込む

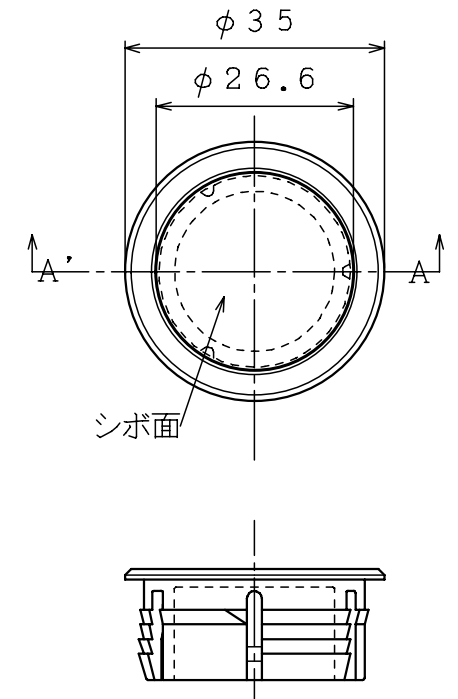


表1

品番	色調	
250-311	材着バーチ	K
250-312	材着ナチュラル	N
250-313	材着ホワイト	C
250-314	材着チェリー	B
250-315	材着ブラウン	D
250-316	材着ダーク	W
250-317	塗装シルバー	HL

DATE '09/02/03			TITLE 明かり表示レンズφ35		PT.NO	SCALE 1/1
APPD.	CHKD.	DWN.	PROJECTION		PT.NAME 組立図	REV.
田口	小見	工藤	KURIKI Kuriki Manufacture Co., Ltd		KURIKI WORKS DWG. NO.	
2021.07.16	2021.07.16	2021.07.16			K3-002157	