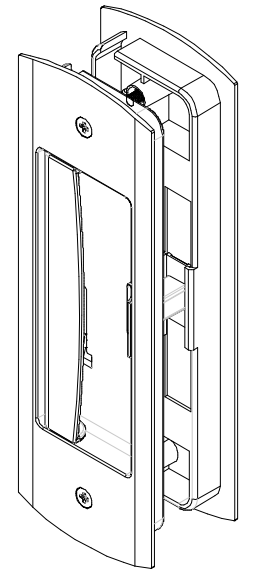
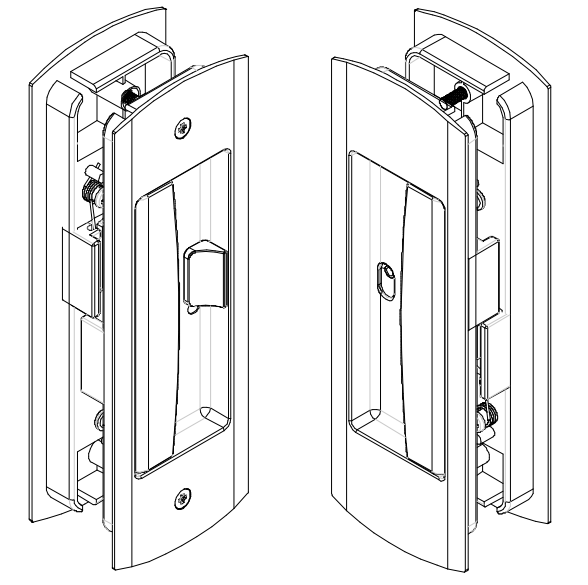
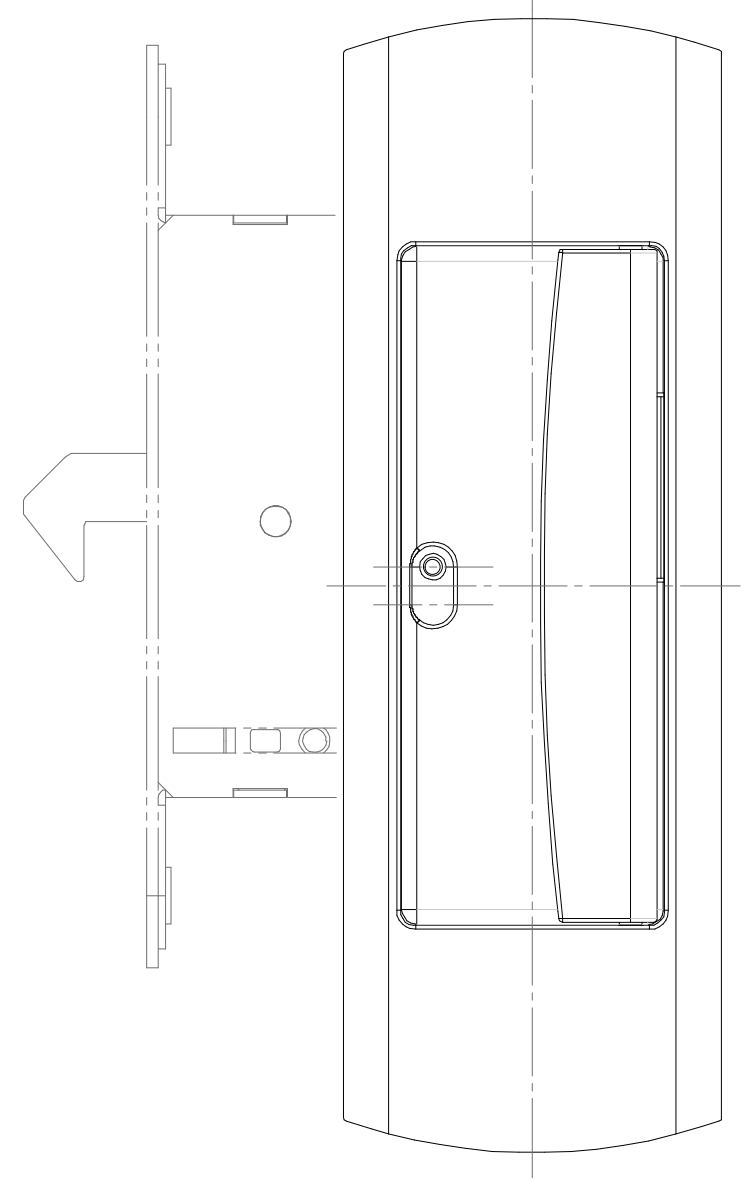
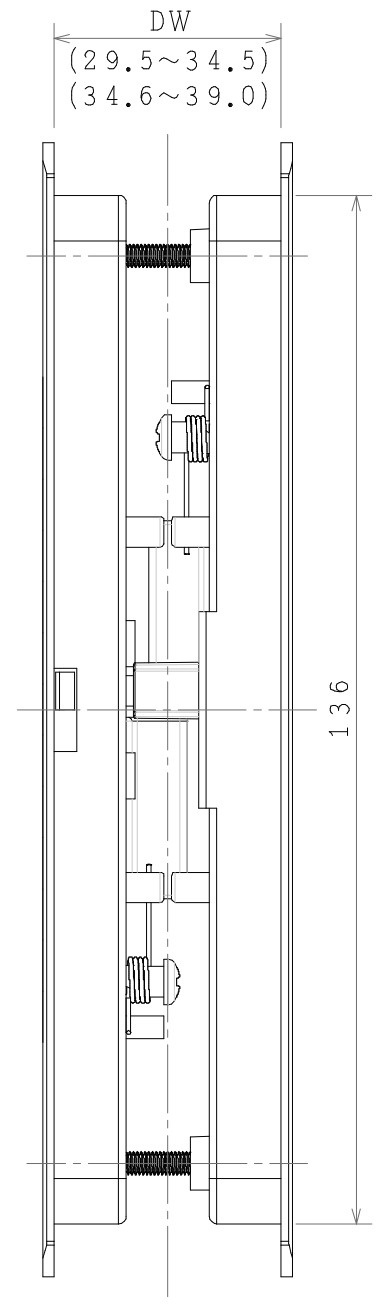
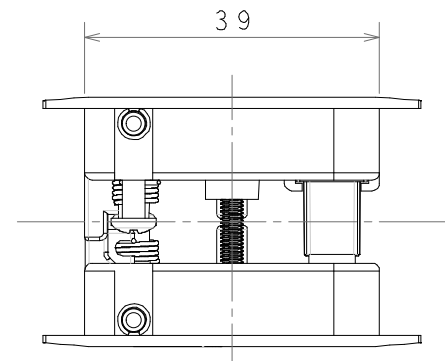
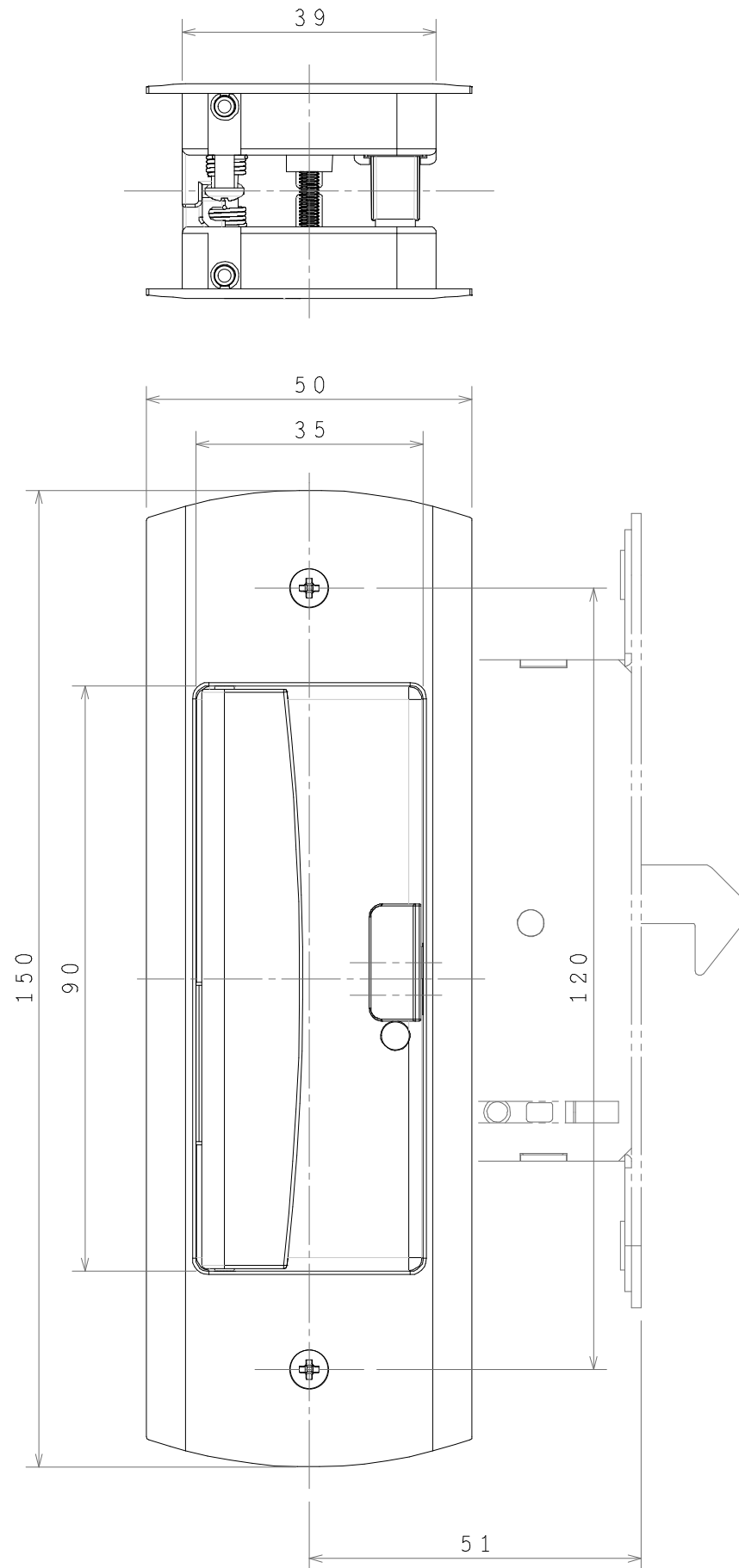


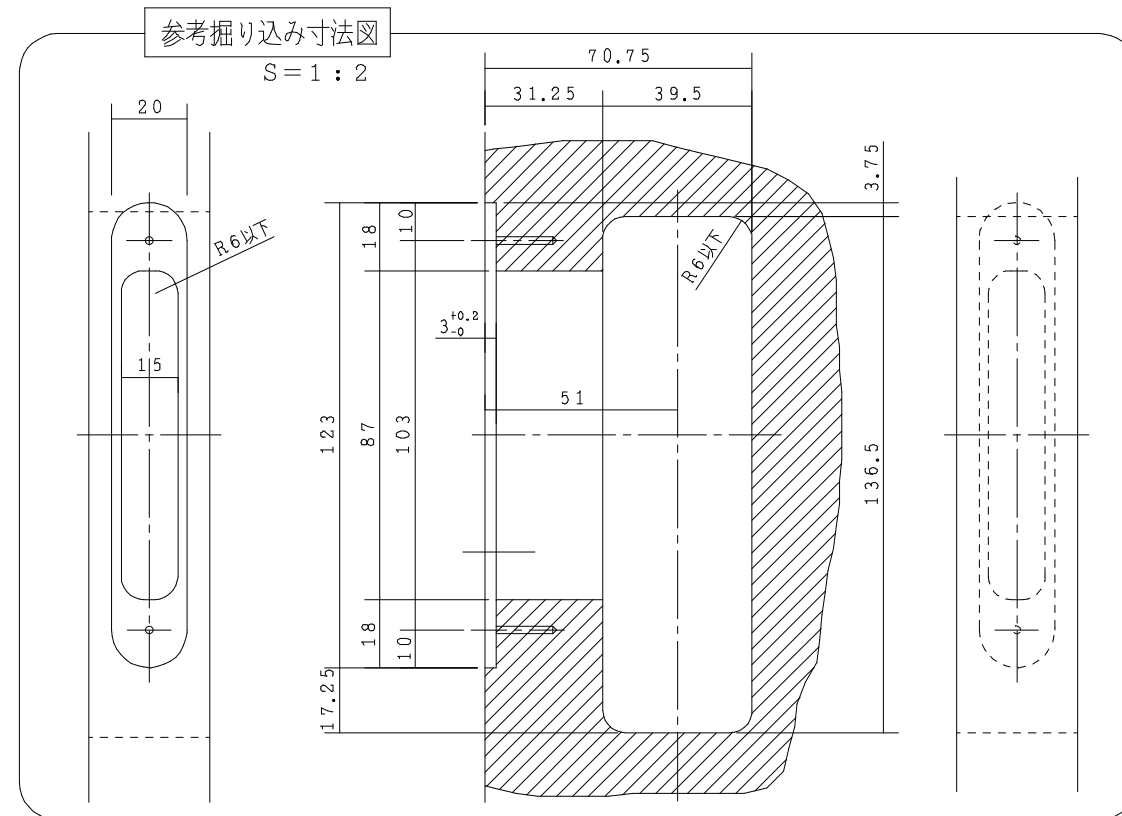
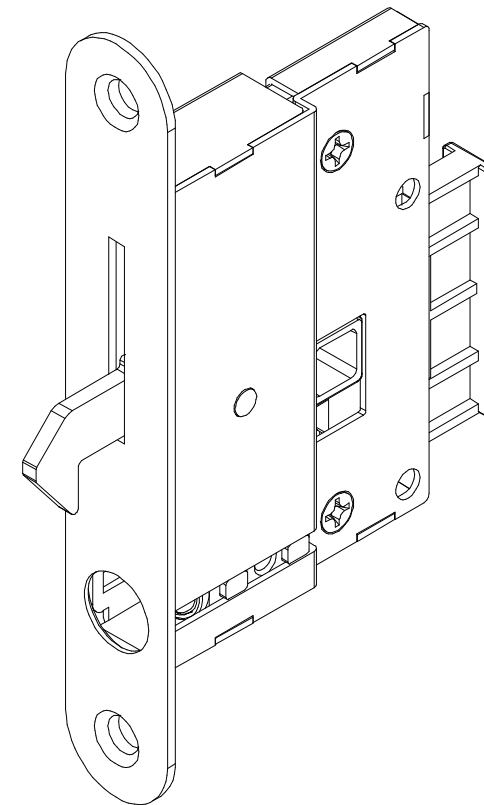
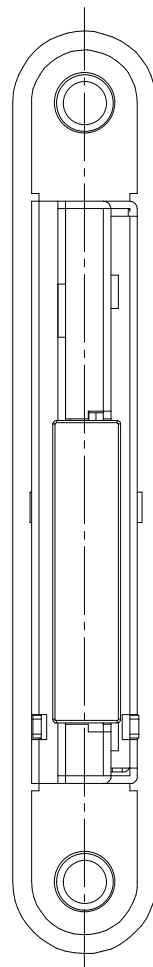
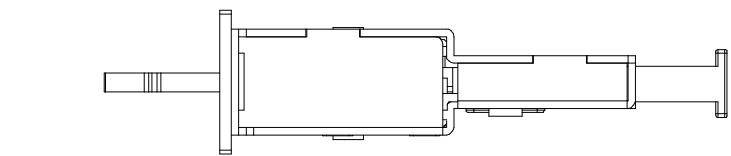
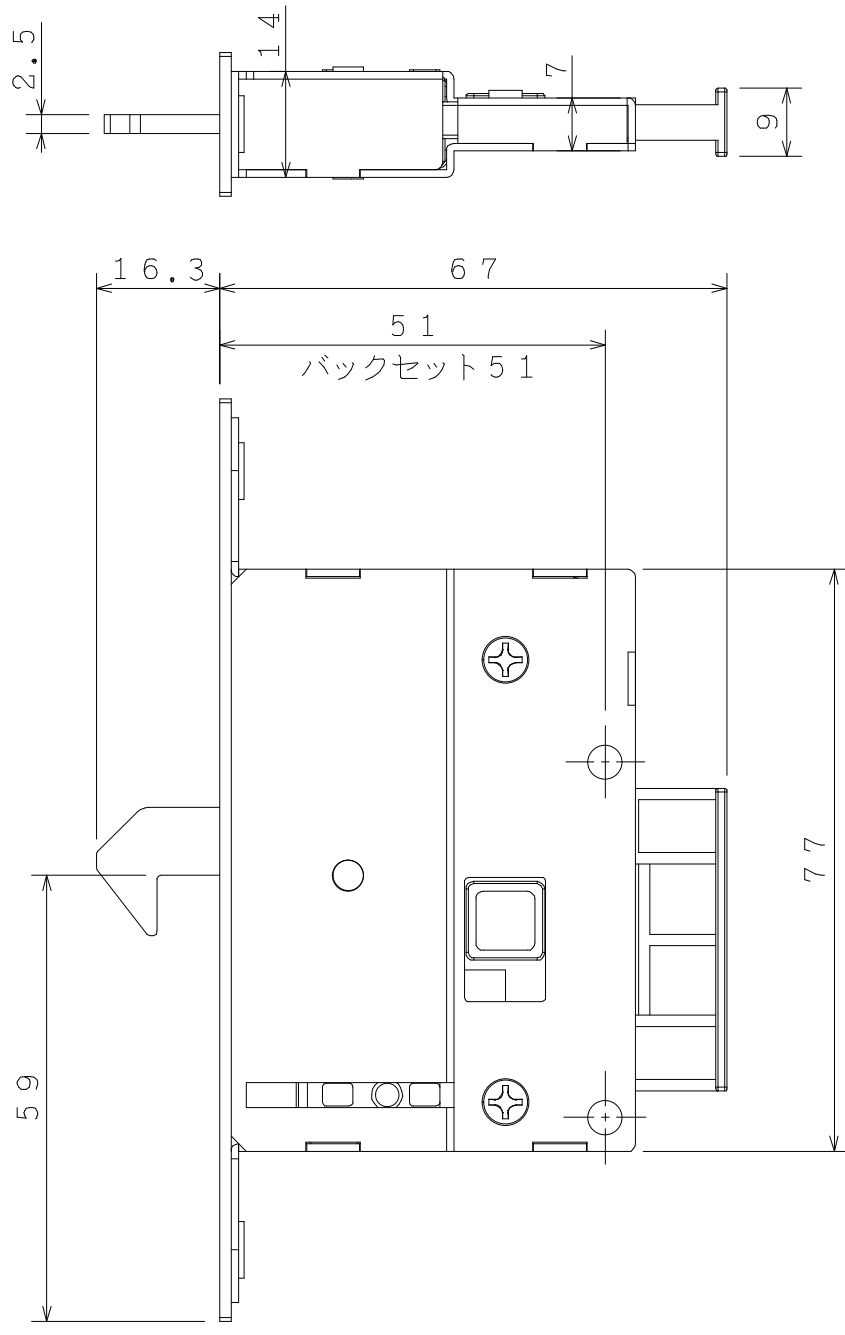
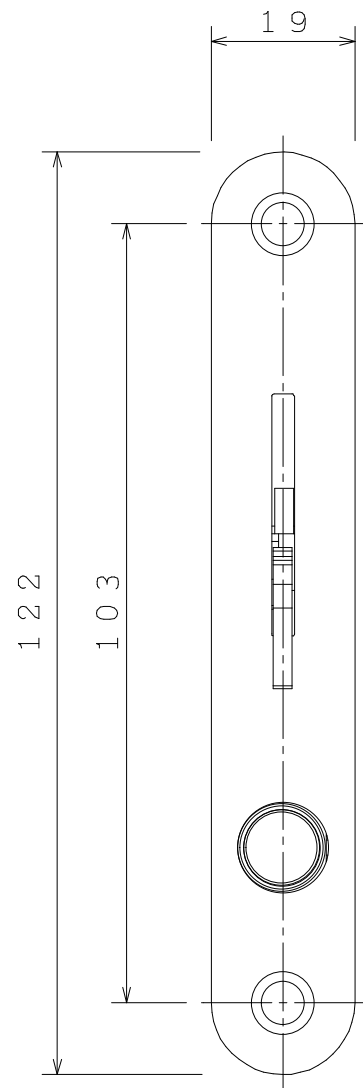
DATE '20 / 05 / 29			TITLE NSオート錠錠		PT.NO 224-□□□		SCALE 1/1	
APPD.	CHKD.	DWN.			PT.NAME 表示引手組立図			
久力	工藤	田口			KURIKI WORKS DWG. NO.		REV.	
20.05.29	20.05.29	20.05.29	PROJECTION		K3-000309			

HP用



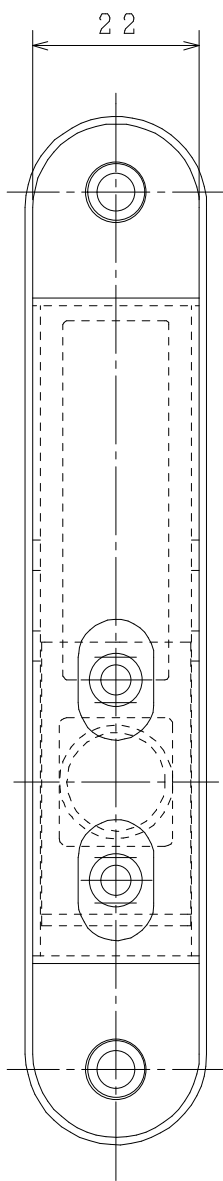


DATE '20 / 05 / 29			TITLE NSオート鎌錠		PT.NO 224-□□□	SCALE 1/1
APPD.	CHKD.	DWN.			PT.NAME 表示引手組立図	
久力	工藤	田口			KURIKI WORKS DWG. NO.	REV.
20.05.29	20.05.29	20.05.29	PROJECTION		K3-000346	
HP用						

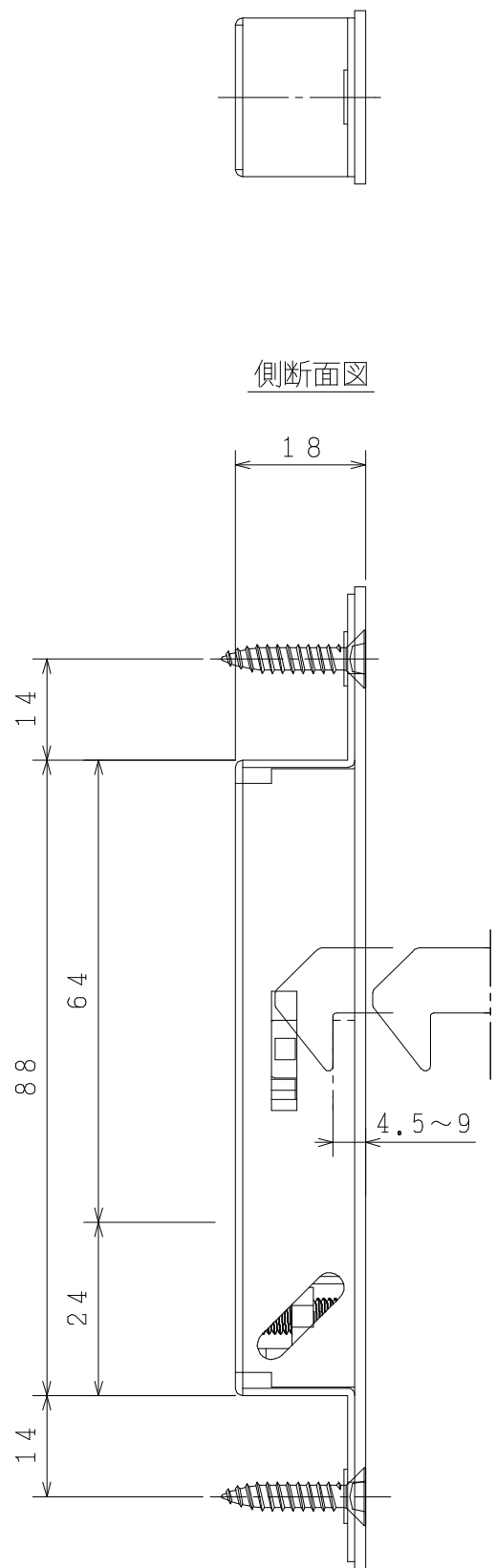


DATE '20 / 05 / 12			TITLE NSオート錠錠 樹脂引手一般向け仕様		PT.NO 224-6□□	SCALE 1/1
APPD. 久力 20,05,12	CHKD. 工藤 20,05,12	DWN. 田口 20,05,12	PROJECTION 		PT.NAME 錠錠ケース丸フロント組立図	REV.
					KURIKI WORKS DWG. NO. K3-000350	

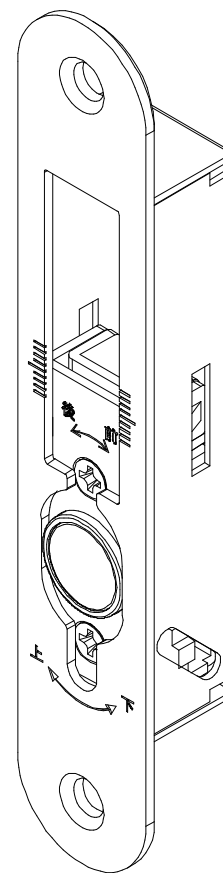
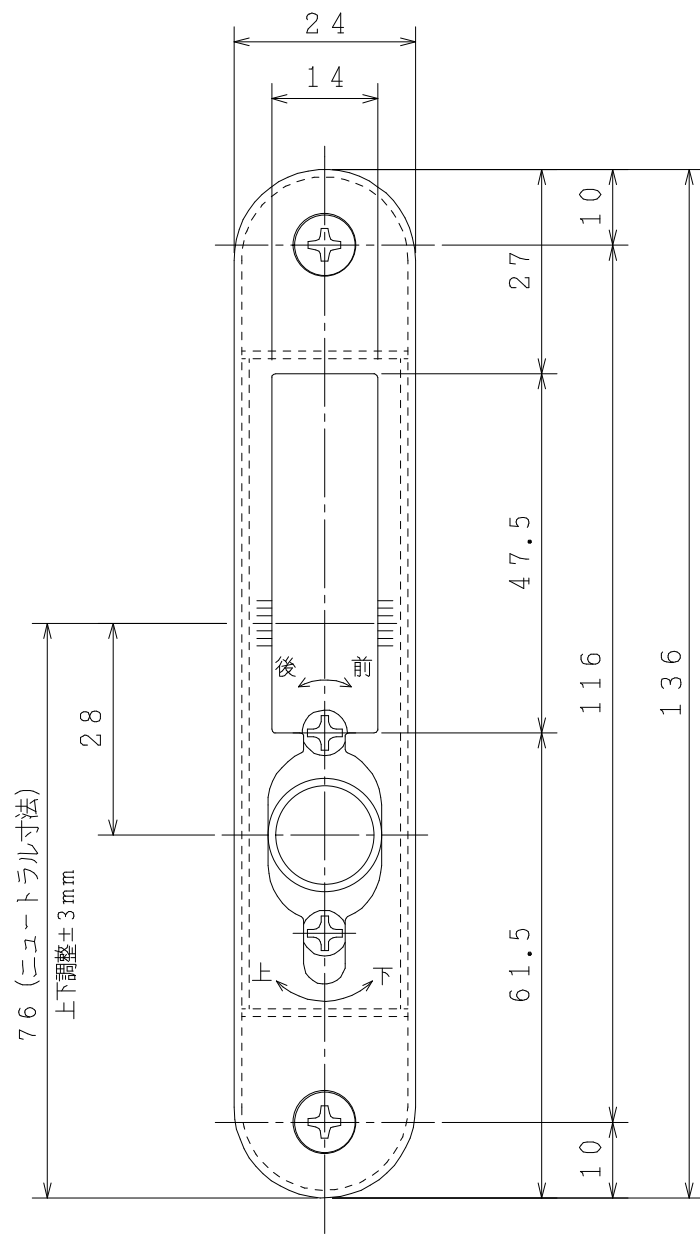
裏面図



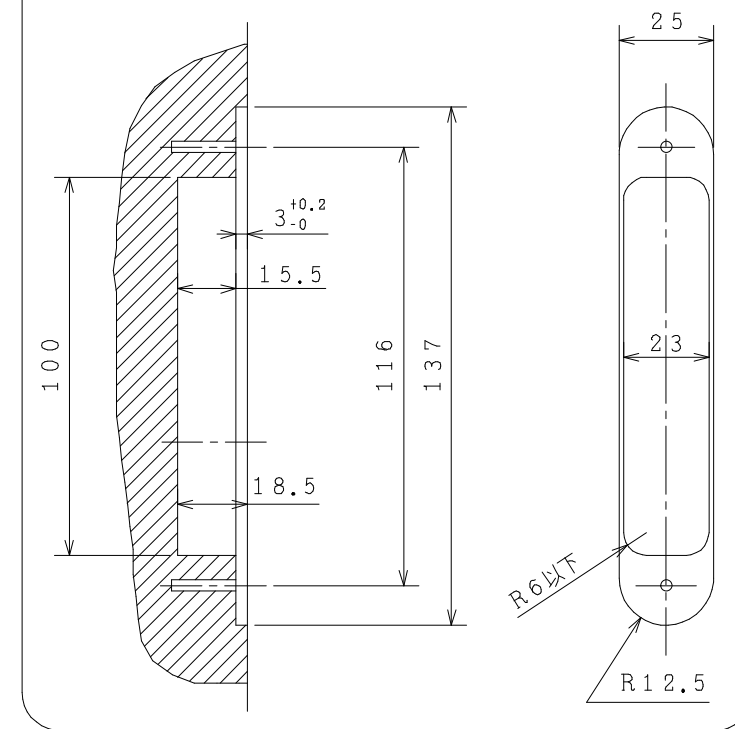
側断面図



正面図



参考掘り込み寸法図
S=1:2



DATE '20 / 05 / 12			TITLE NSオート錠錠		PT.NO 224-6□□	SCALE 1/1
APPD. 久力 20.05.12	CHKD. 工藤 20.05.12	DWN. 田口 20.05.12	樹脂引手一般向け仕様		PT.NAME 錠錠ストライク丸フロント組立図	REV. 1
PROJECTION 					KURIKI WORKS DWG. NO. K3-001807	

