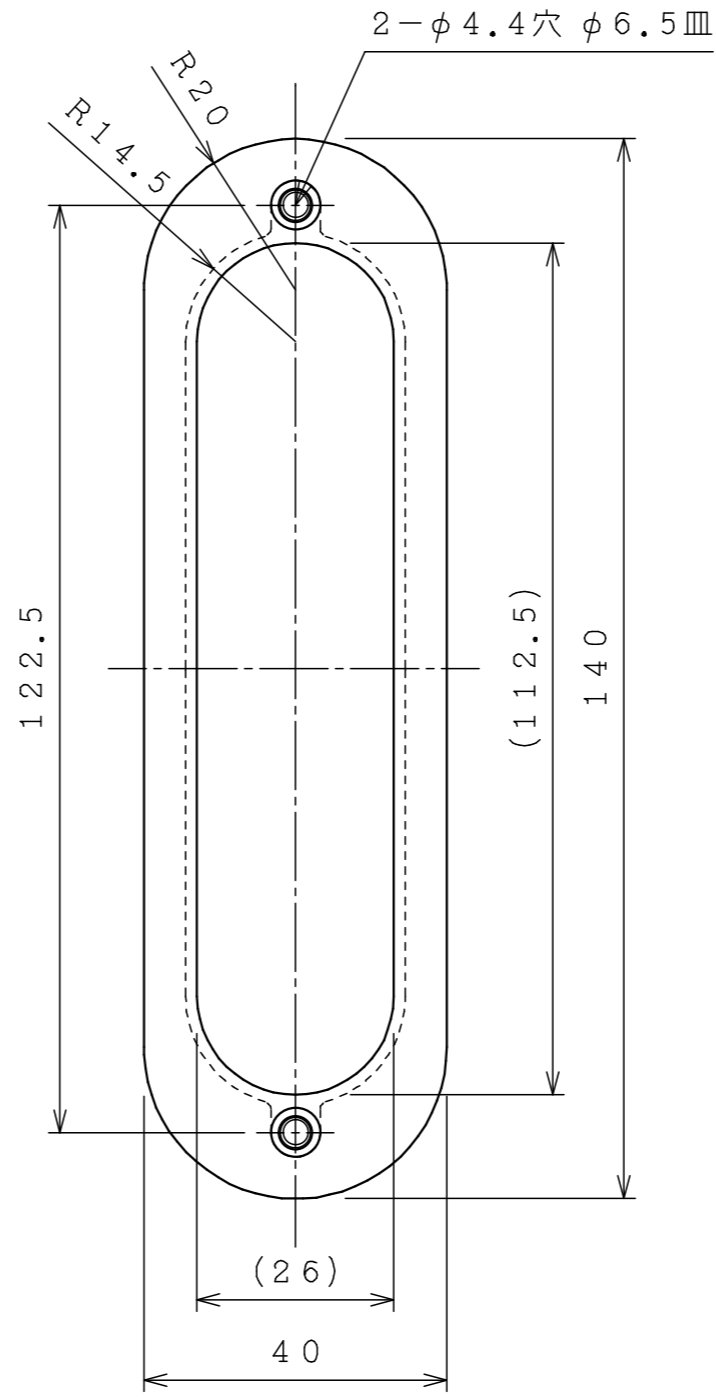
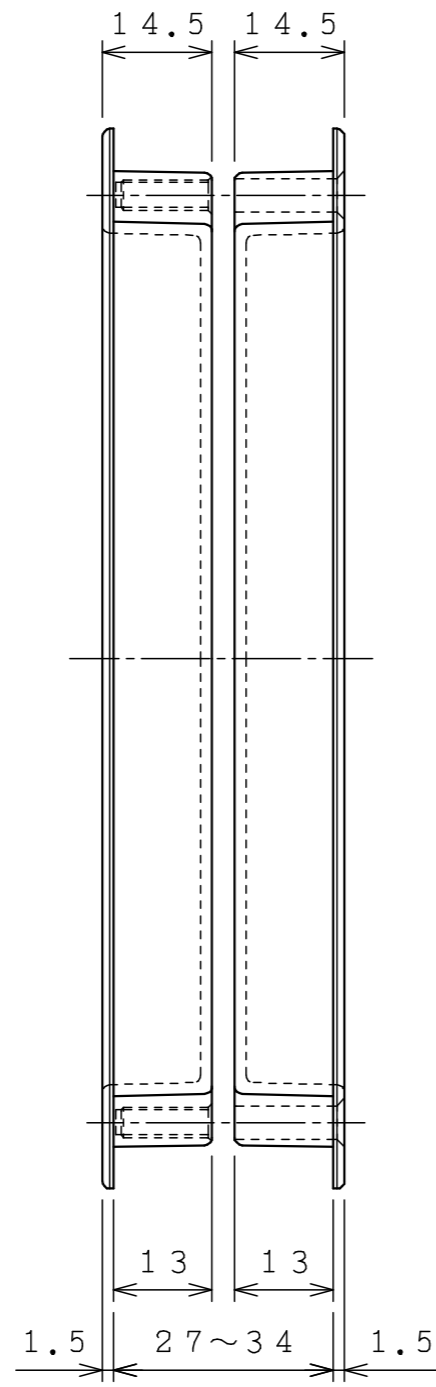
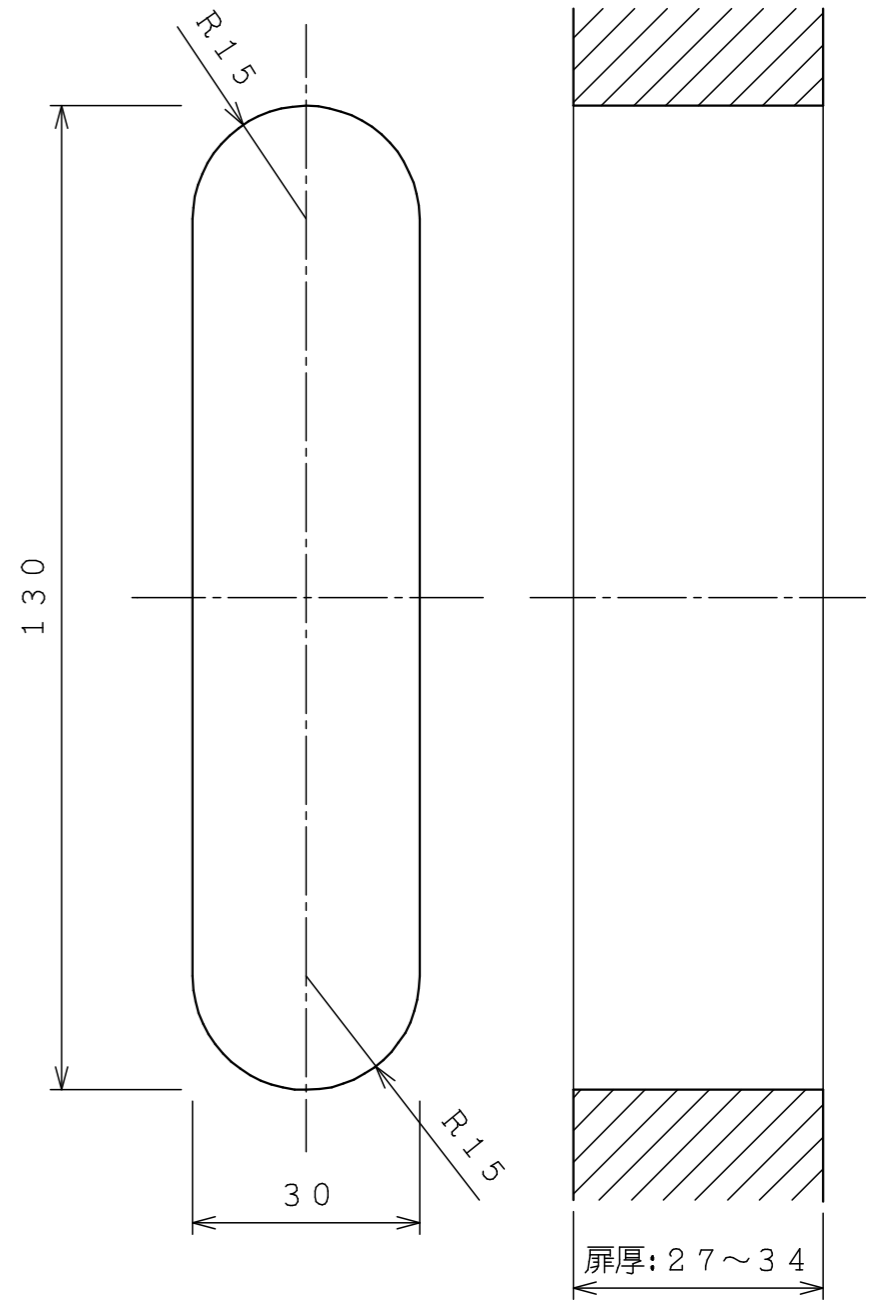


タップ側



穴側

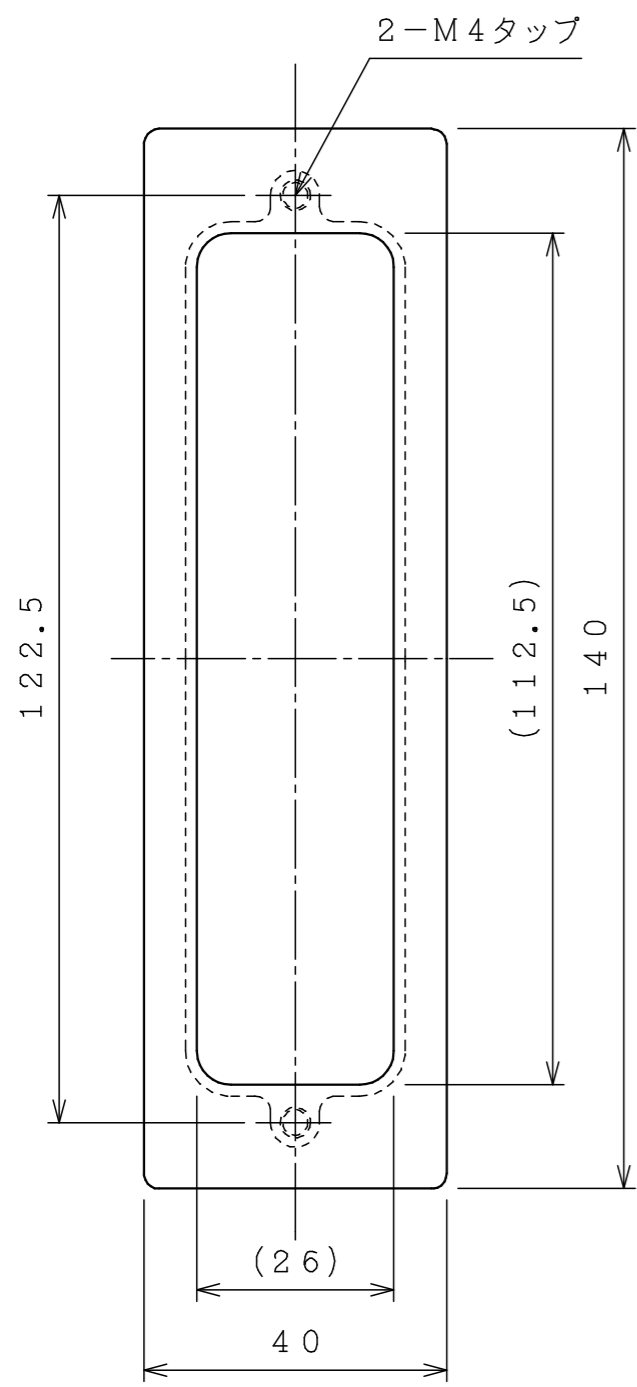


参考掘込図

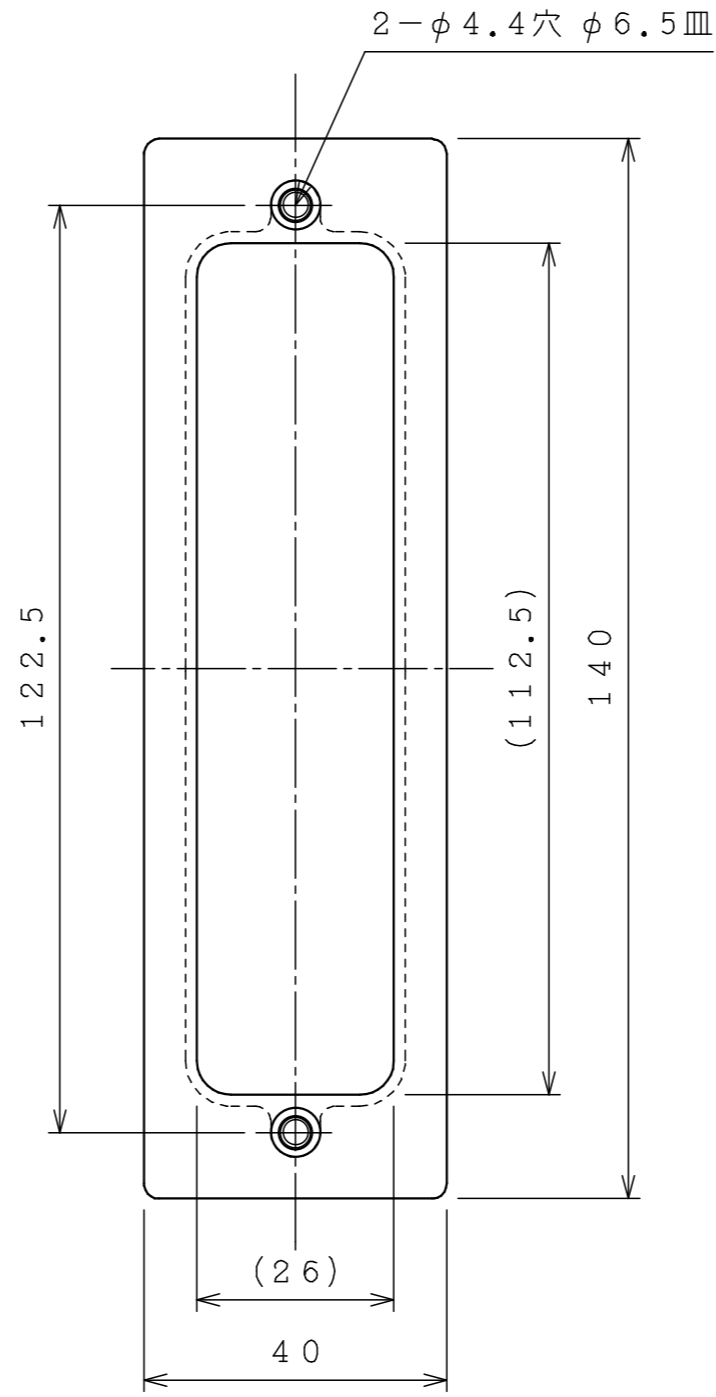
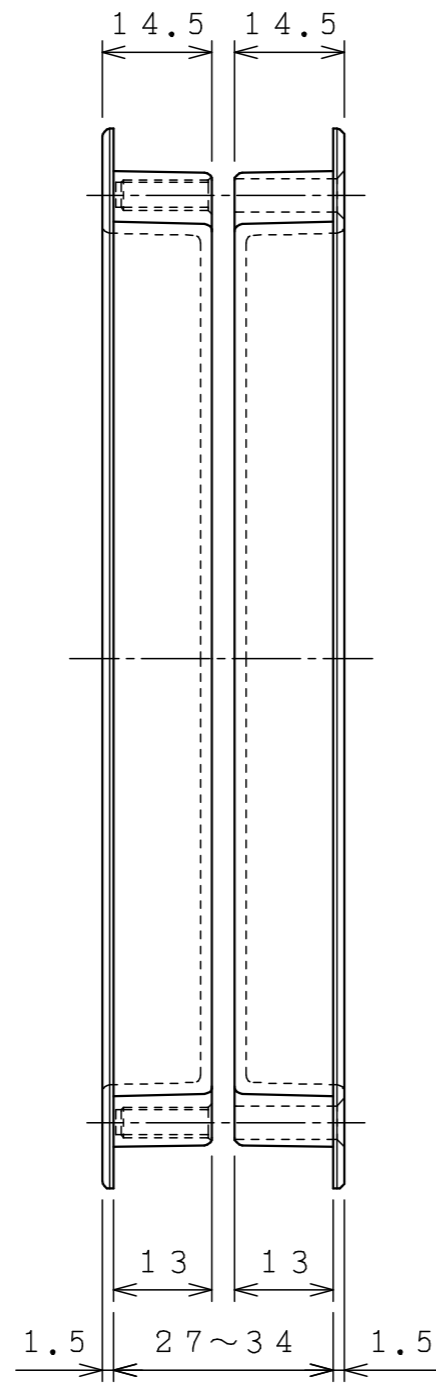
表1

品番	仕上げ/色調
224-812	光沢ゴールド
224-813	サテンゴールド
224-814	塗装ゴールド
224-815	クロームメッキ
224-816	サテンシルバー
224-817	塗装シルバー

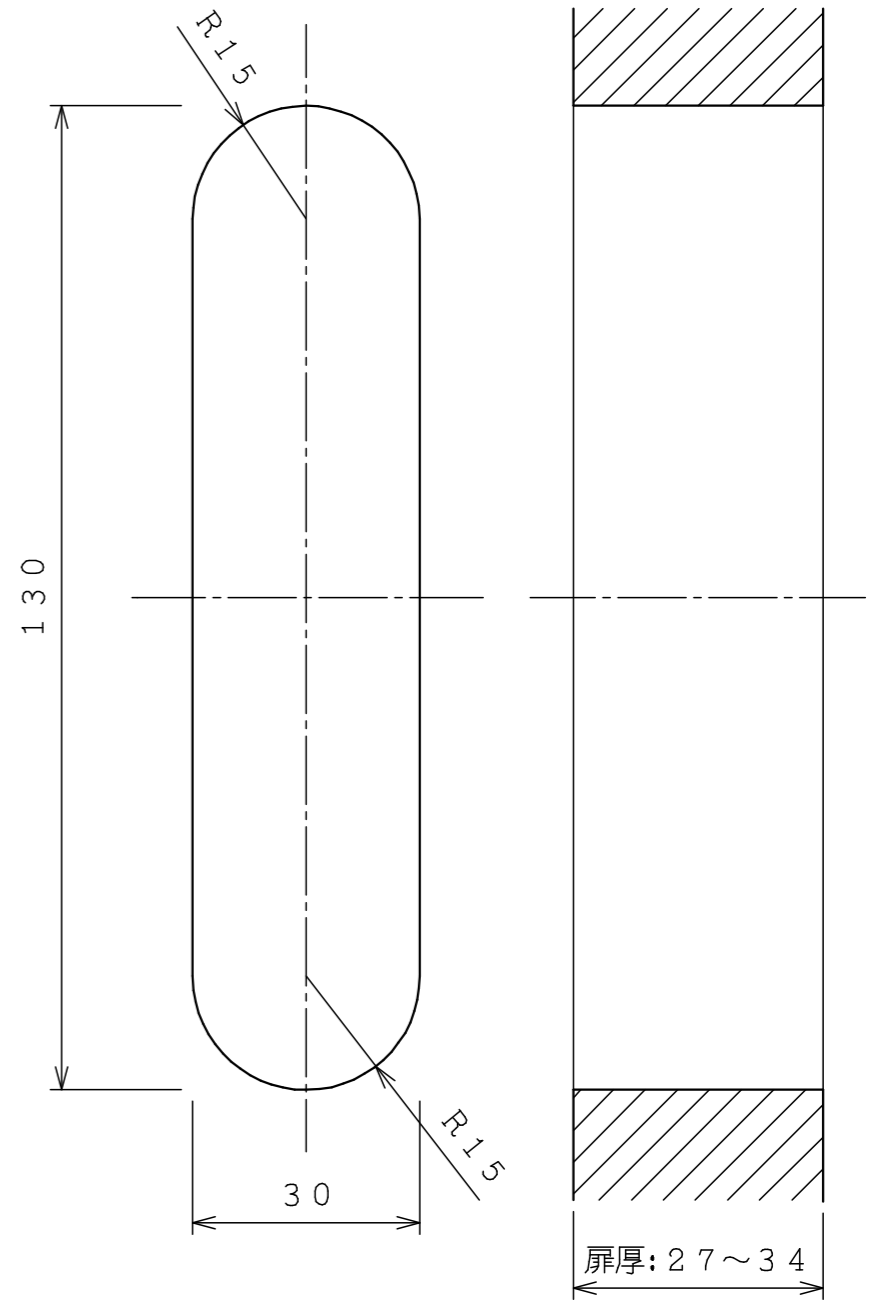
DATE '05 / 08 / 27			TITLE 丸・角型引手		PT.NO 表1	SCALE 1/1
APPD. 田口	CHKD. 工藤	DWN. 小見	PROJECTION		PT.NAME K061121 a	REV.
'20.04.01	'20.04.01	'20.04.01			KURIKI WORKS DWG. NO. 丸型引手	



タップ側



穴側



参考掘込図

表1

品番	仕上げ/色調
224-912	光沢ゴールド
224-913	サテンゴールド
224-914	塗装ゴールド
224-915	クロームメッキ
224-916	サテンシルバー
224-917	塗装シルバー

DATE '05 / 08 / 27			TITLE 丸・角型引手		PT.NO 表1	SCALE 1/1
APPD. 田口	CHKD. 工藤	DWN. 小見	PROJECTION		PT.NAME K061121 b	REV.
'20.04.01	'20.04.01	'20.04.01			KURIKI WORKS DWG. NO. 角型引手	