

【取付説明】

扉を加工し、加工穴内に薄く接着剤（木工、プラスチック兼用）を塗布する。
 図の様に扉の両面から引手を入れ込み、引手の裏面にある足部と②軸は
 上下をなるべく均等に入れ込むこと。
 一方だけを先に奥まで入れ込むと引手の足部や②軸の破損の原因となります。

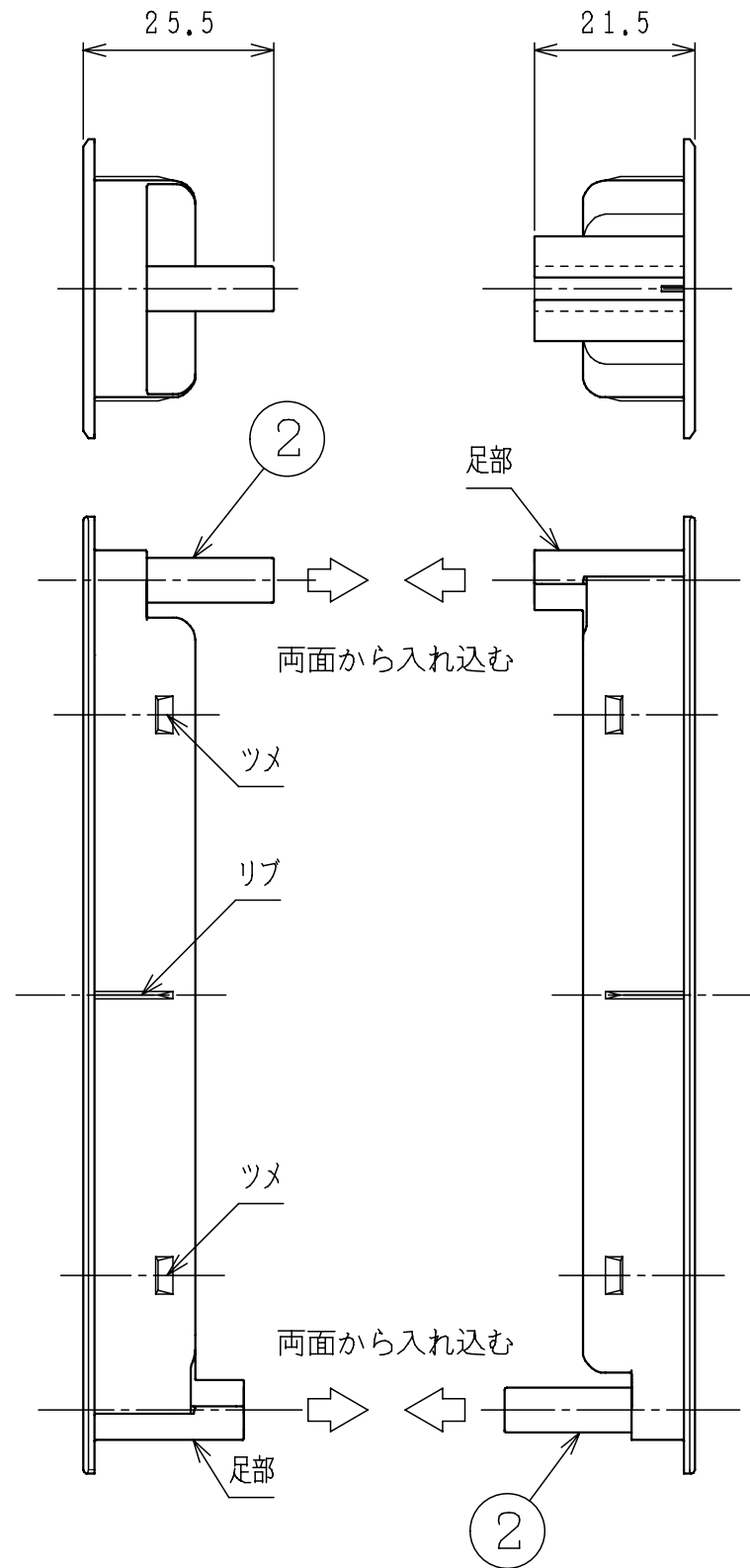
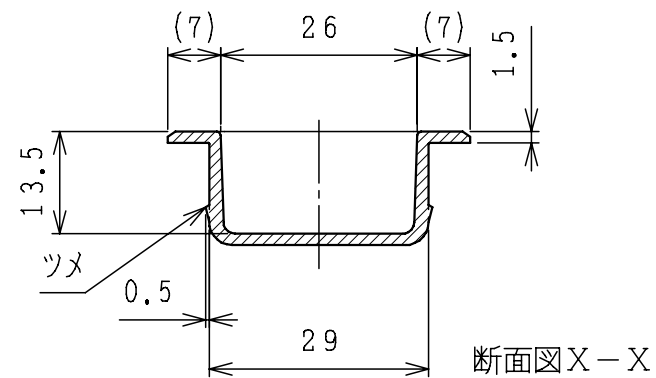
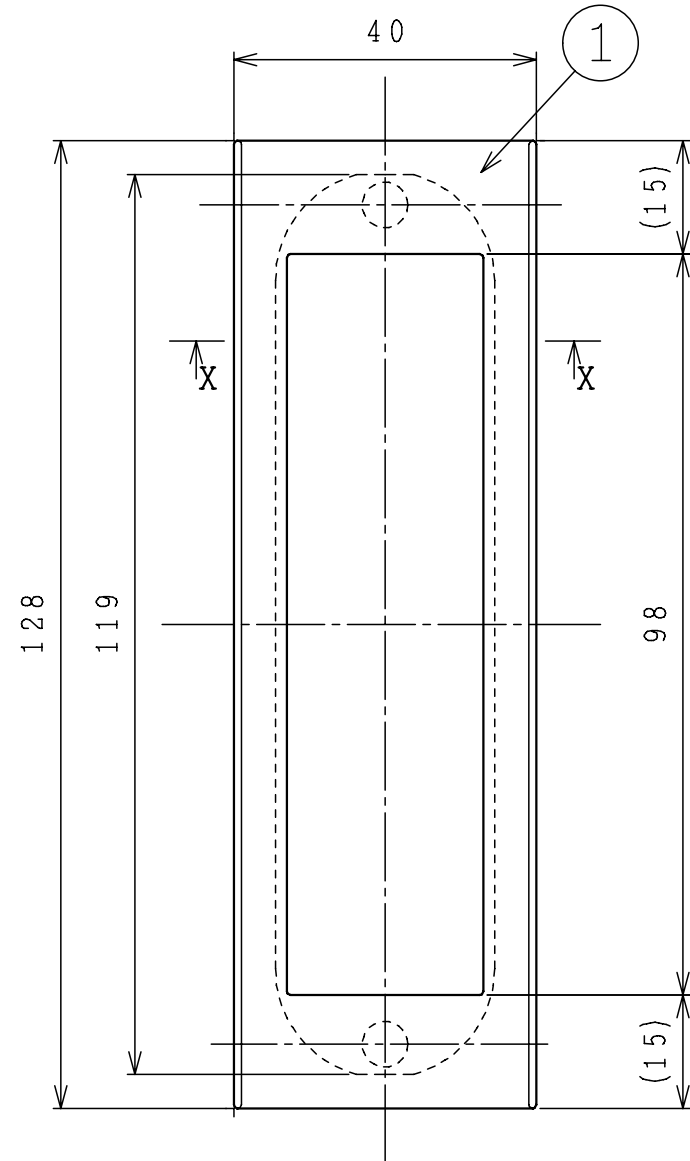
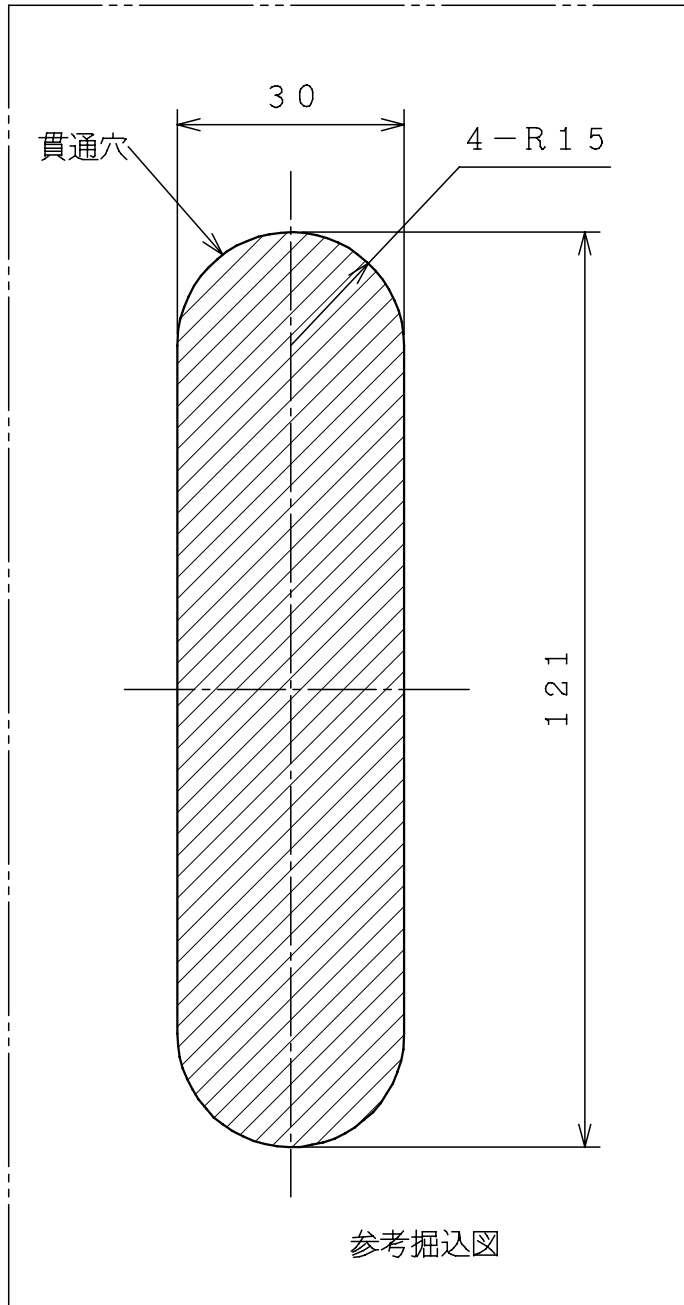
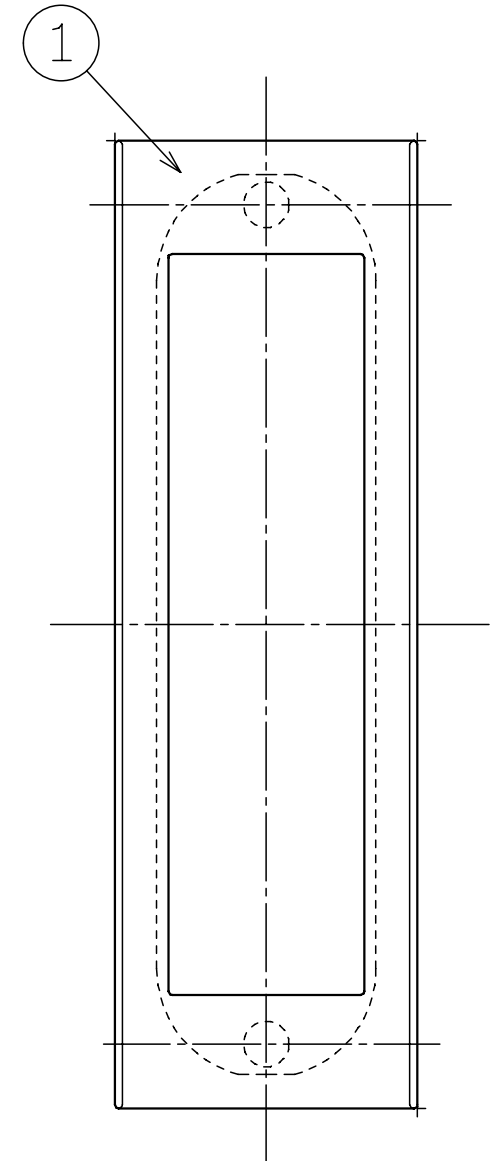


表		
品番	仕上げ/色調	
222-600	ブラックシルバー	塗装
222-601	ブラックゴールド	塗装
222-602	マットブラック	塗装



扉厚対応 28mm ~ 36mm

DATE '16 / 09 / 06			TITLE 樹脂ワンタッチ引手 角型		PT.NO 表		SCALE 1/1	
APPD. 田口	CHKD. 小見	DWN. 工藤	PROJECTION		PT.NAME 組立図		REV.	
2020.08.05	2020.08.05	2020.08.05			KURIKI WORKS DWG. NO.		K3-001702	