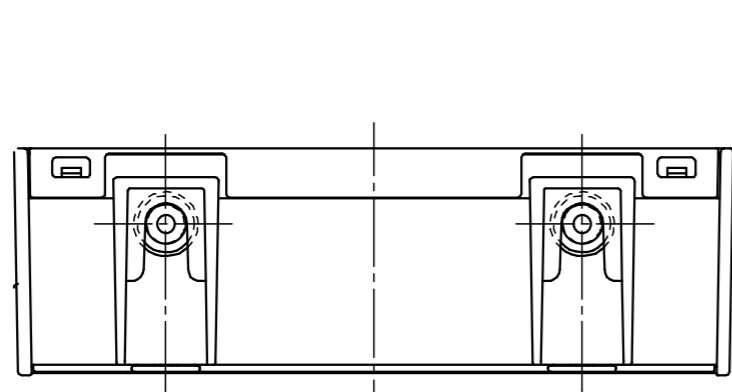
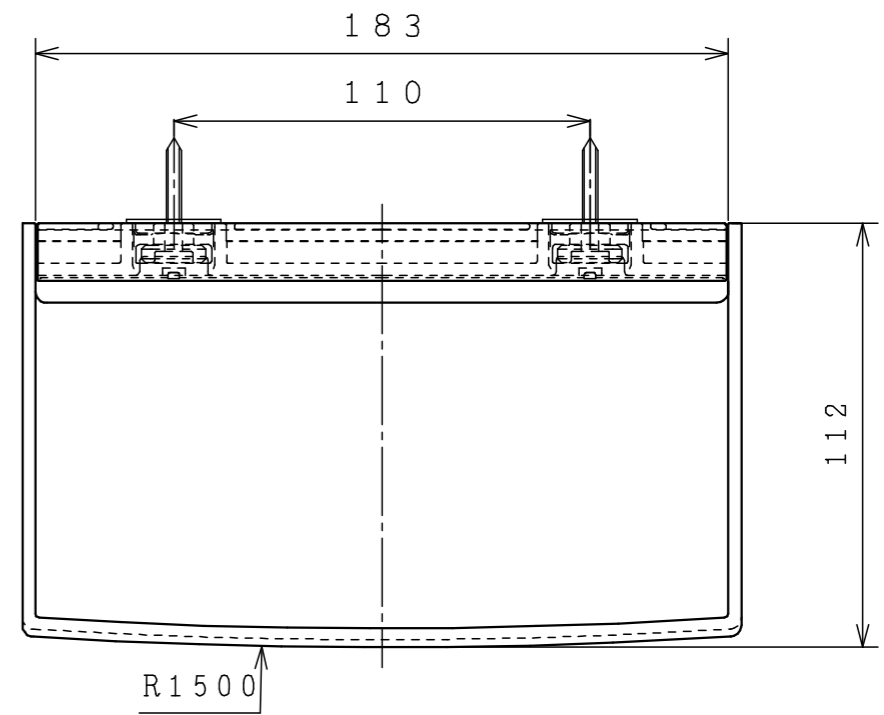
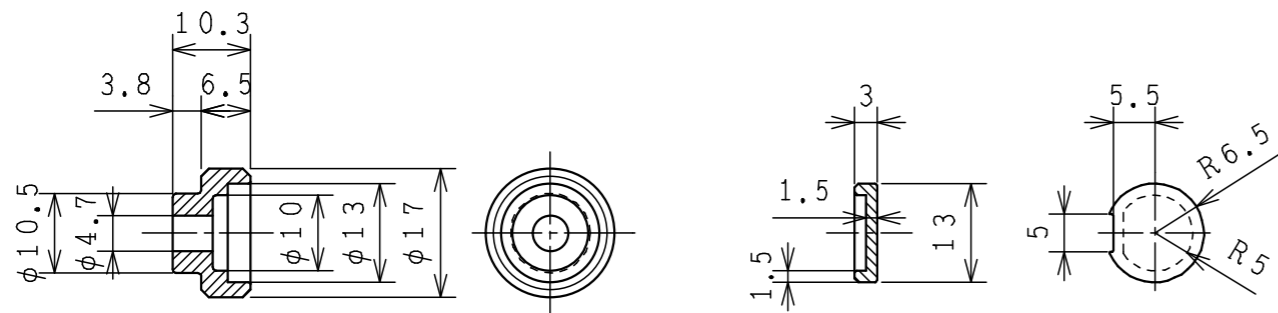
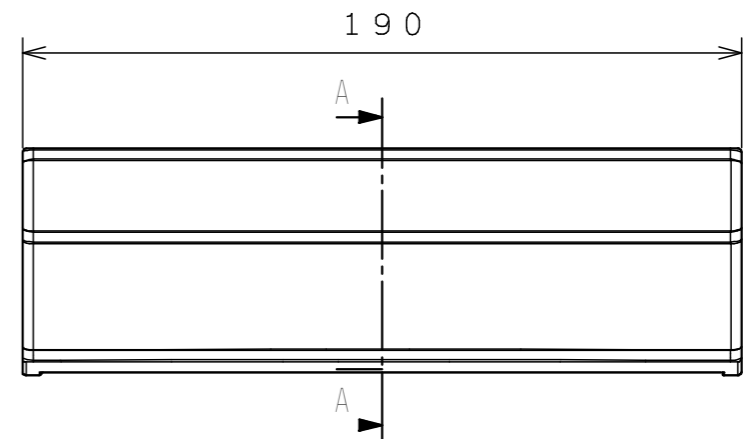
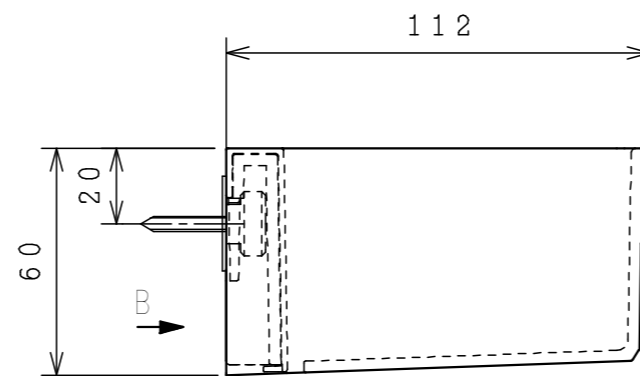


A-A (S=1/1)



B矢視図



ダボ

キャップ

収納棚用ダボ (S=1/1)

表1

品番	カバー	仕上げ/色調
610-301	クローム	材着クリアー
610-304	なし	材着ホワイト
610-305	なし	材着ダークグレー

DATE.	06/08/31		TITLE	収納棚		PT.NO	表1		SCALE	1/2	
APPD.	久力	CHKD.	田口	DWN.	堀内	PT.NAME	組立図		REV.	A/B	
	'17,04,20		'17,04,20		'17,04,20	PROJECTION	Kuriki Manufacturer Co.,Ltd.		KURIKI WORKS DWG. NO.	K3-100547	
										C/D	