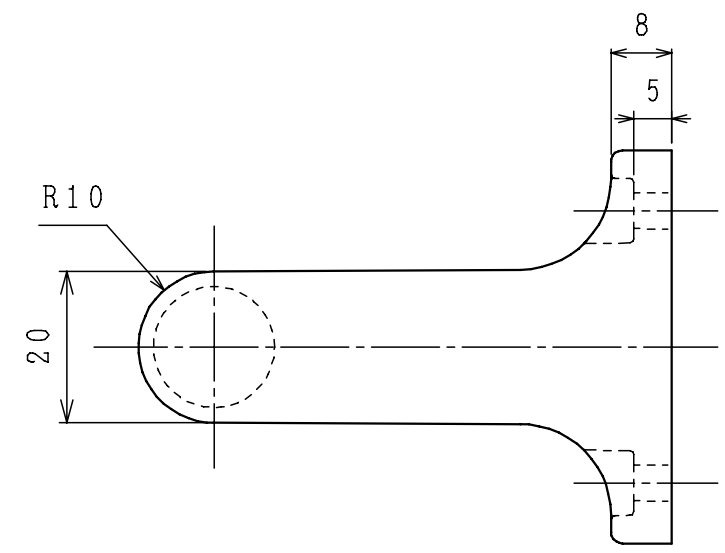
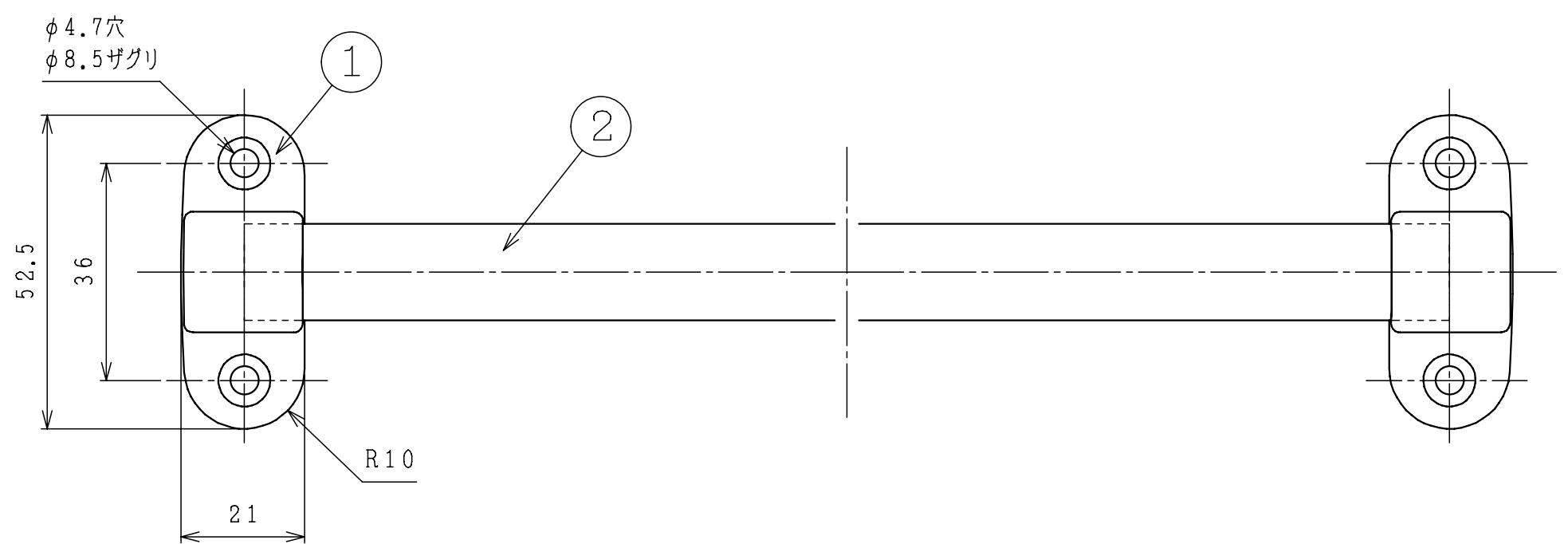
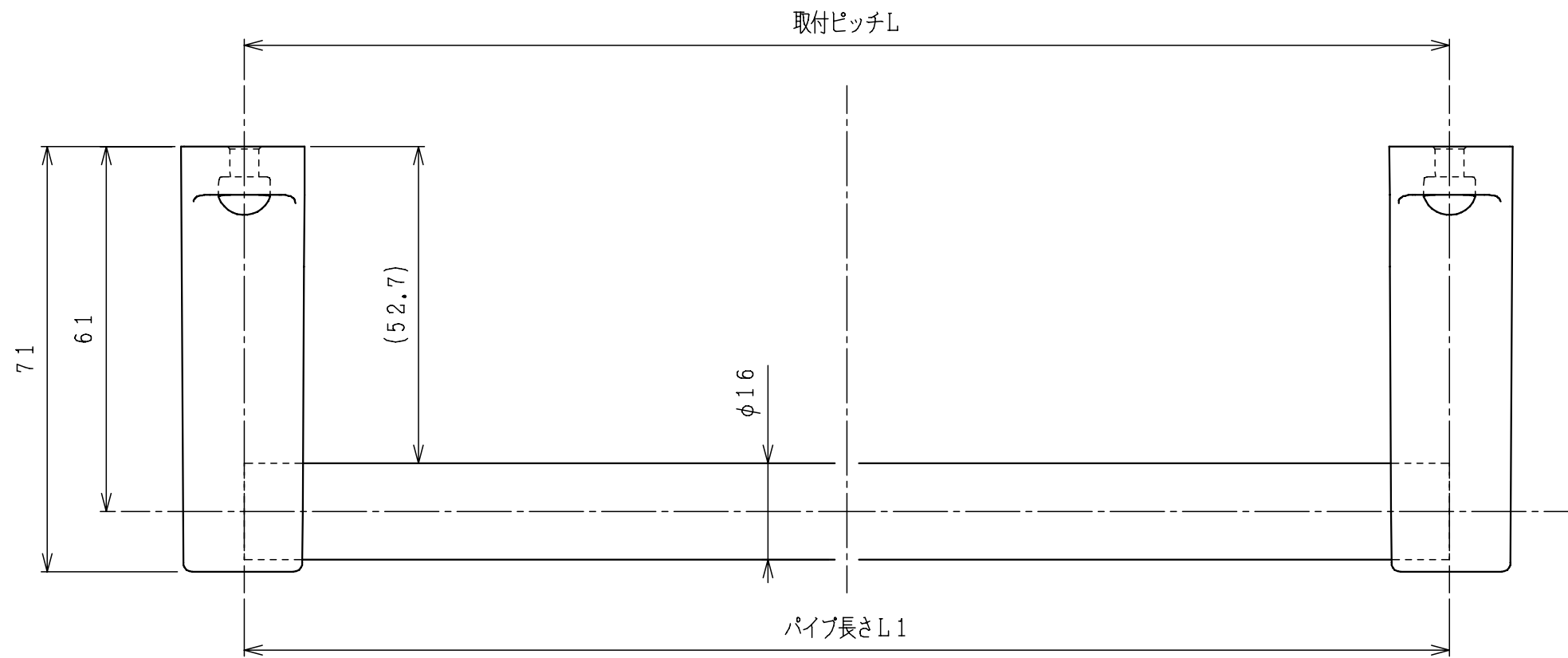


表	株式会社制作所品番	L寸法	L1寸法	①の色
	610-021	400	400	ホワイト
	610-023	459	460	
	610-025	609	610	

DATE '10 / 07 / 07			TITLE タオル掛けKB (バーφ16mm) ホワイト		PT.NO 表		SCALE 1/1
APPD.	CHKD.	DWN.	PROJECTION		PT.NAME 組立図		REV.
田口 2020.08.03	小見 2020.08.03	工藤 2020.08.03			KURIKI WORKS DWG. NO.		
					K3-001167		



品番	L寸法	L1寸法	①の色
610-022	400	400	クローム
610-024	459	460	
610-026	609	610	

DATE '11 / 02 / 07			TITLE タオル掛けKB (バーφ16mm) クローム		PT.NO 表	SCALE 1/1
APPD. 田口 2020.08.03	CHKD. 小見 2020.08.03	DWN. 工藤 2020.08.03	PROJECTION 		PT.NAME 組立図	REV.
					KURIKI WORKS DWG. NO. K3-001372	