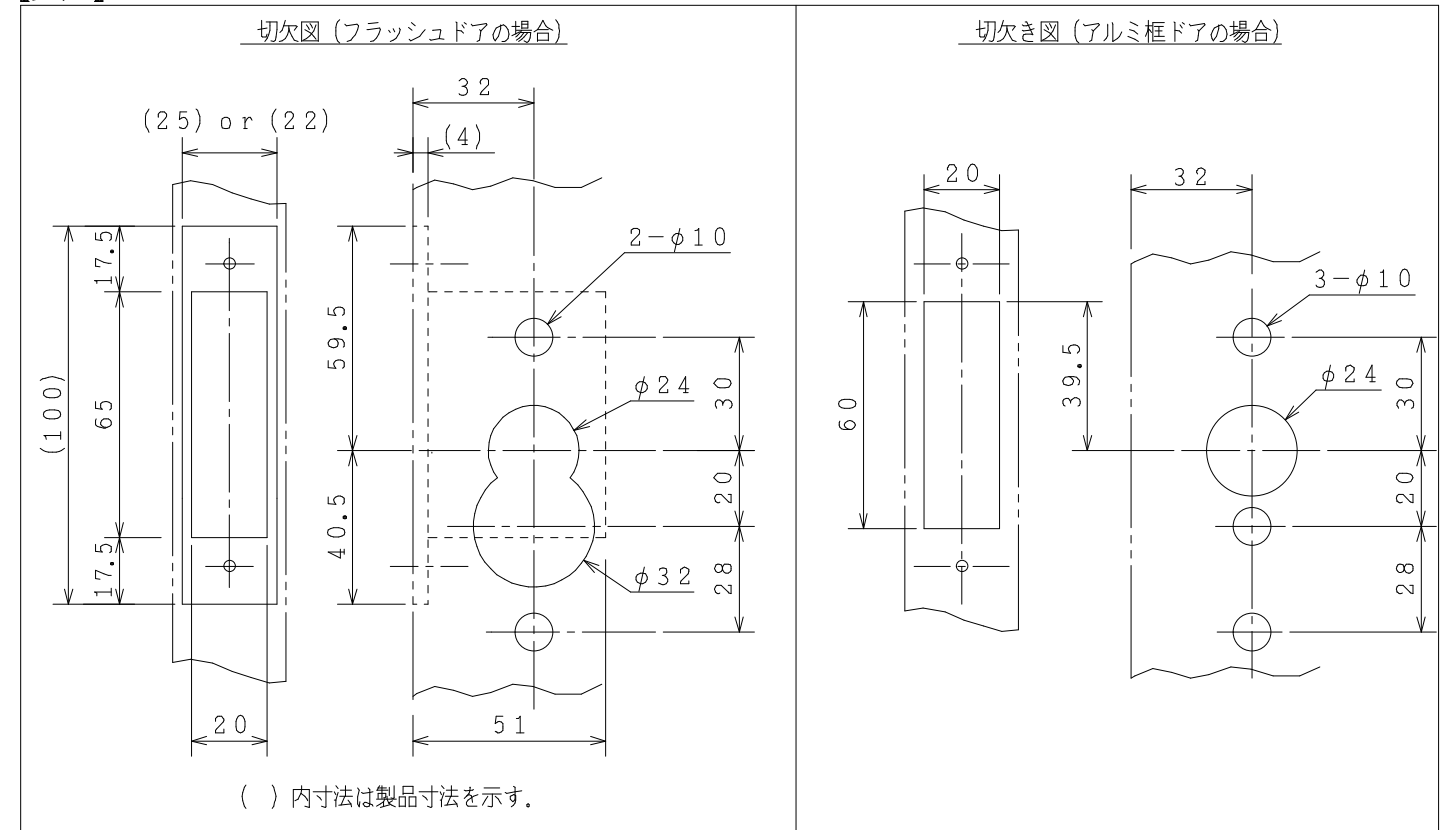


【参考図】



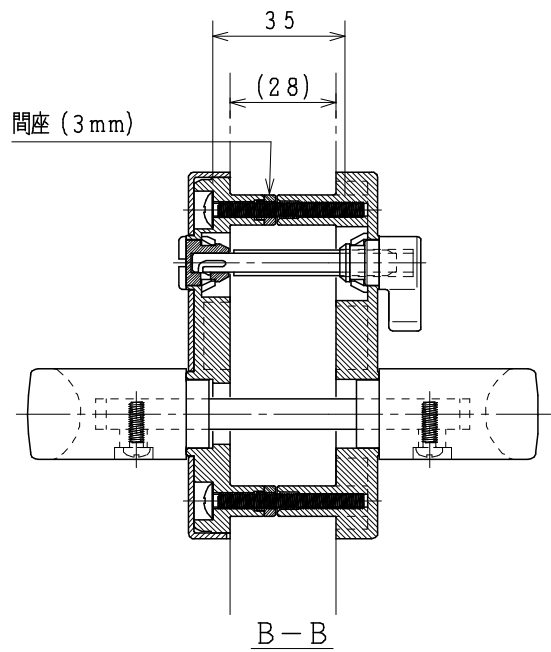
注記
 取付可能な扉厚みは25mm~36mmの範囲ですが
 以下の部品の長さは、扉厚みによって異なる場合がございます。

- レバーハンドル角芯
- サムターン角芯 (施錠角芯)
- ハンドル小判型座固定用ネジ

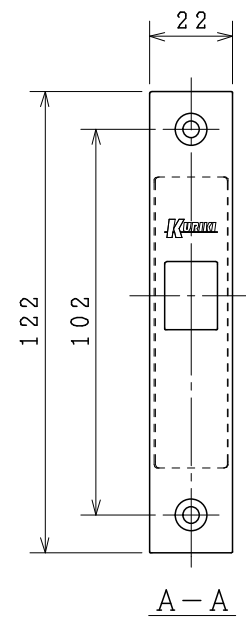
予め、扉厚みをご確認の上、ご注文頂けますようお願い致します。
 (※万が一の場合、取付できない場合も御座います。)

※本図はRを示す。

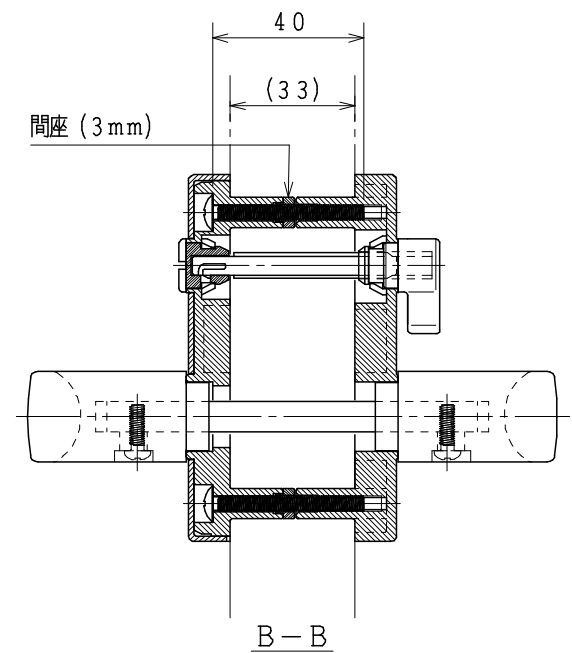
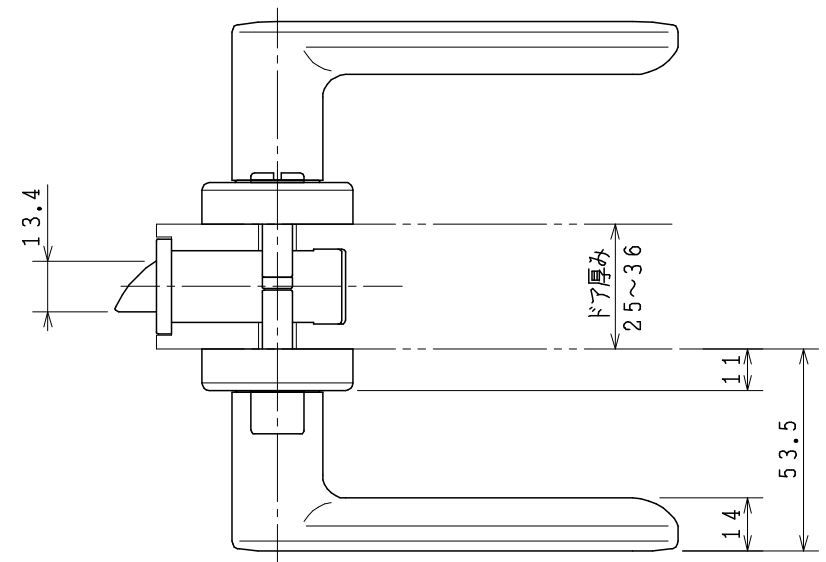
DATE.	'20/07/30		TITLE	FUレバーハンドル錠/BS32	PT.NO	FU-AP4-2A-WH	SCALE	1/2
APPD.	CHKD.	DWN.		AP4型ハンドル	PT.NAME	組立図		
田口	小見	工藤	PROJECTION	Kuriki Manufacturer Co.,Ltd.	KURIKI WORKS DWG. NO.		REV.	A
HP用	'21.05.20	'21.05.20	'21.05.20	KURIKI	K3-100738			



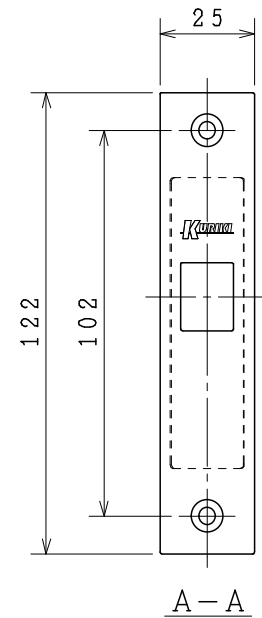
ドア厚み28mmの場合



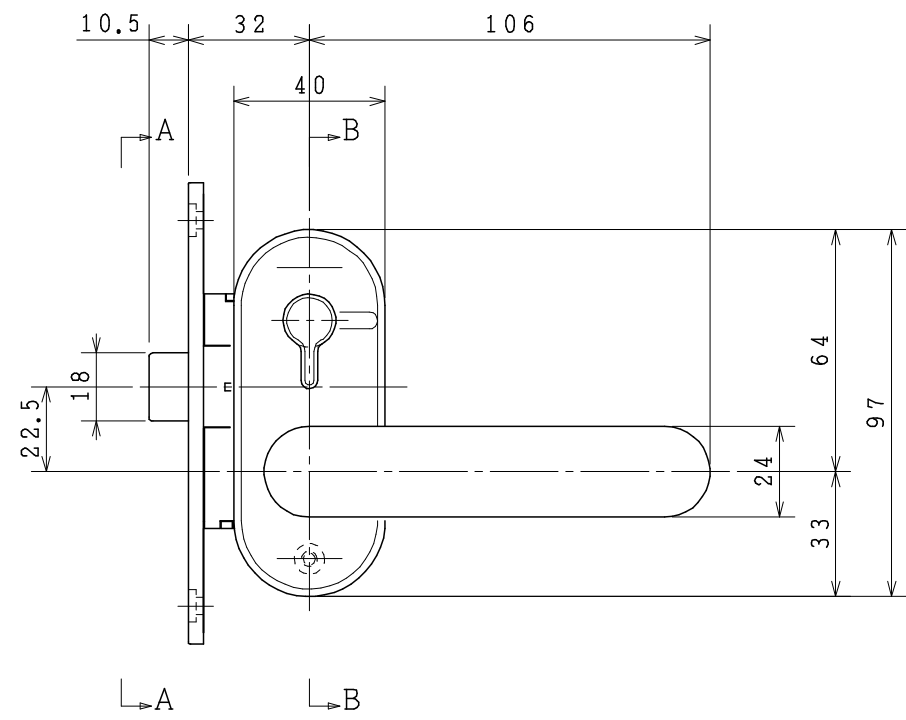
フロント幅22mmの場合



ドア厚み33mmの場合



フロント幅25mmの場合



注記
 ロック（錠前）フロント幅（矢視A-A）の標準は、22mmと25mmがあります。
 標準対応のドア厚みは、25mmと30mmです。
 断面矢視B-Bのように3mmの間座を装着しますと28mmと33mm用に対応が可能です。
 取付可能な扉厚みは25mm～36mmの範囲ですが、上記以外のドア厚みの場合には
 ハンドル座を固定する『ねじの締め付け過ぎ』に十分注意してお取付けください。
 また、以下の部品の長さは、ドア厚みによって異なりますのでご注意ください。

- ・レバーハンドル用の角芯
- ・サムターン角芯（施錠 解錠用の角芯）
- ・ハンドル小判型座固定用ネジ

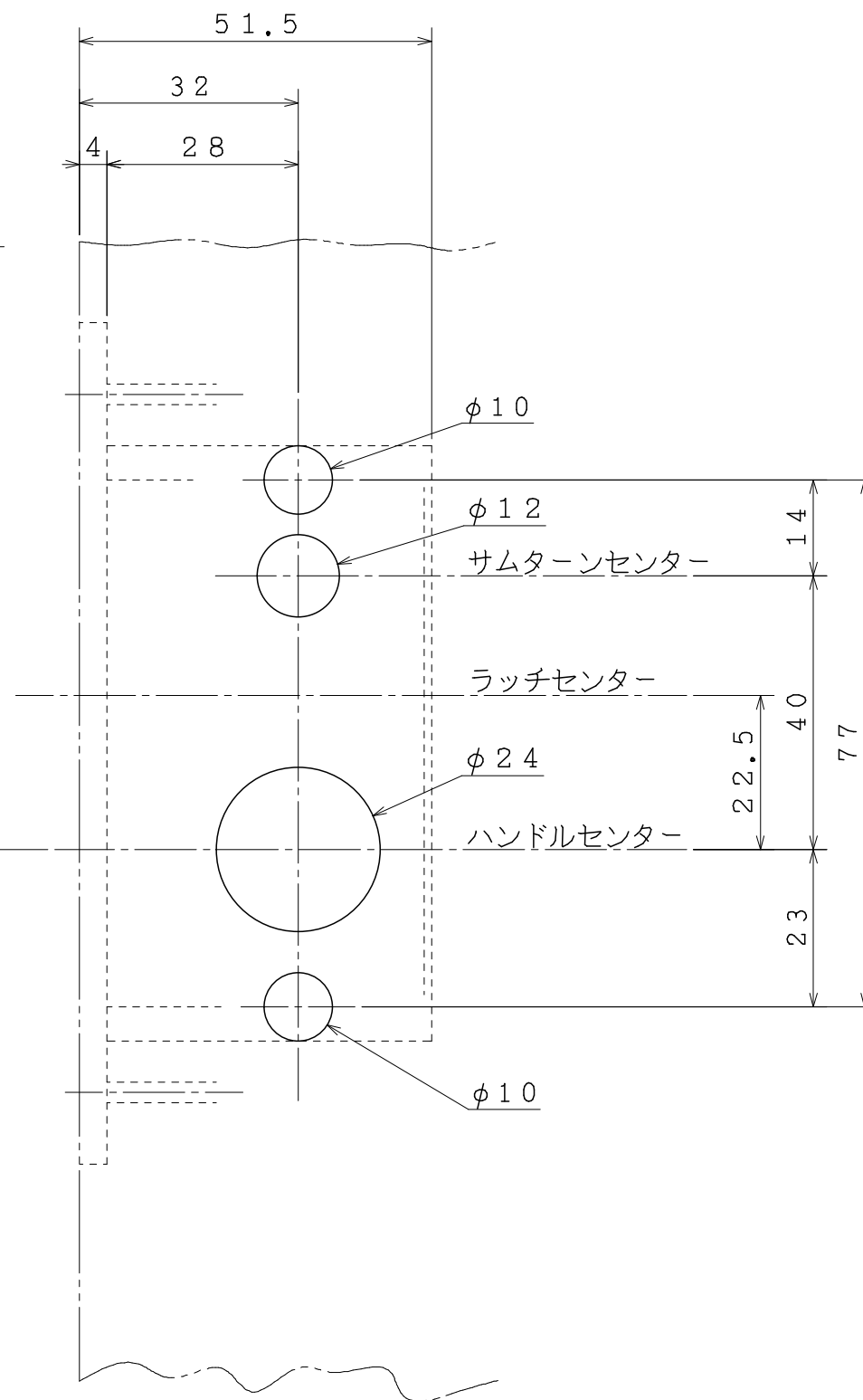
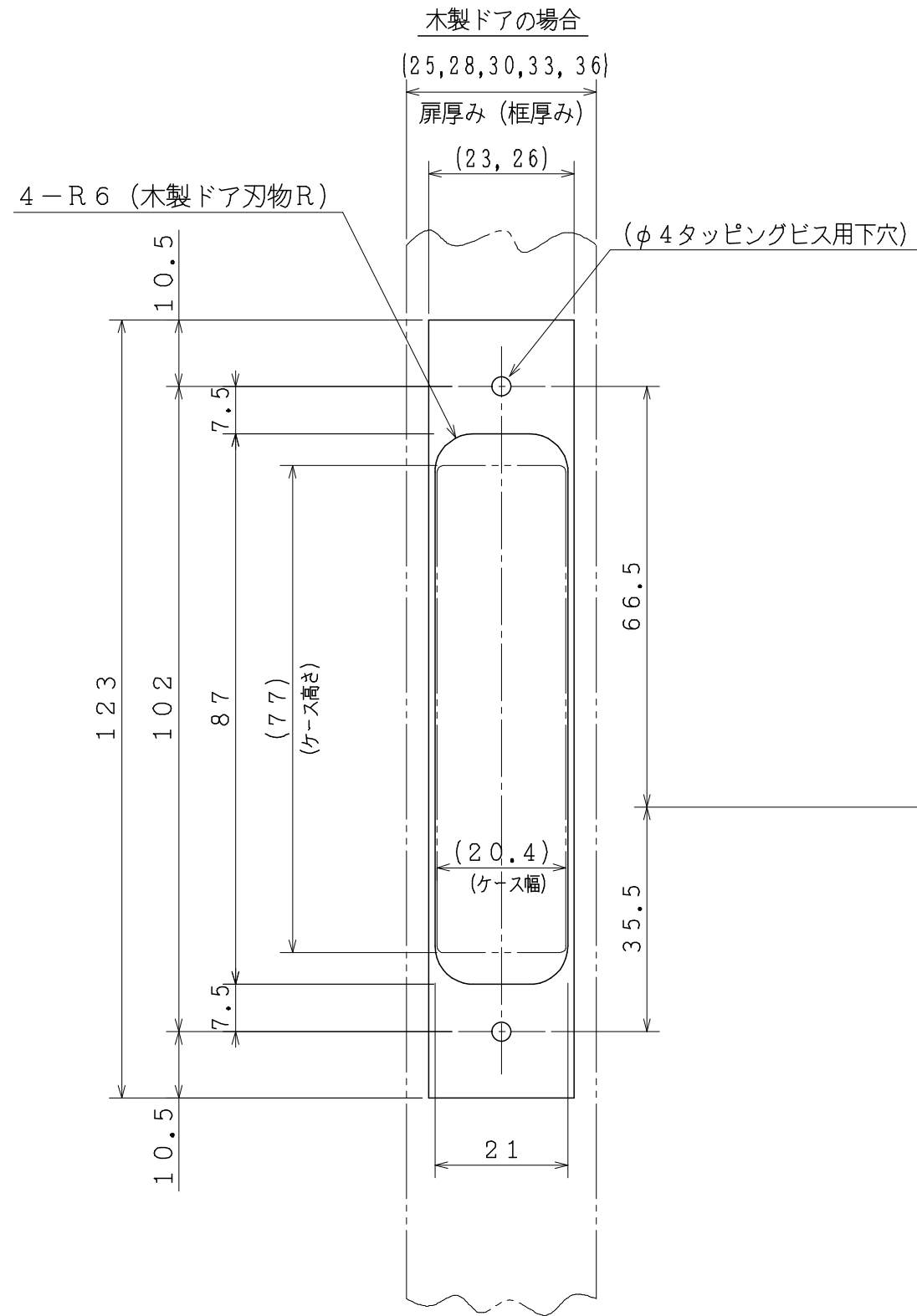
予め、扉厚みをご確認の上、ご注文頂きます様お願い致します。
 （※万が一の場合、取付できない場合も御座います。）

関連図

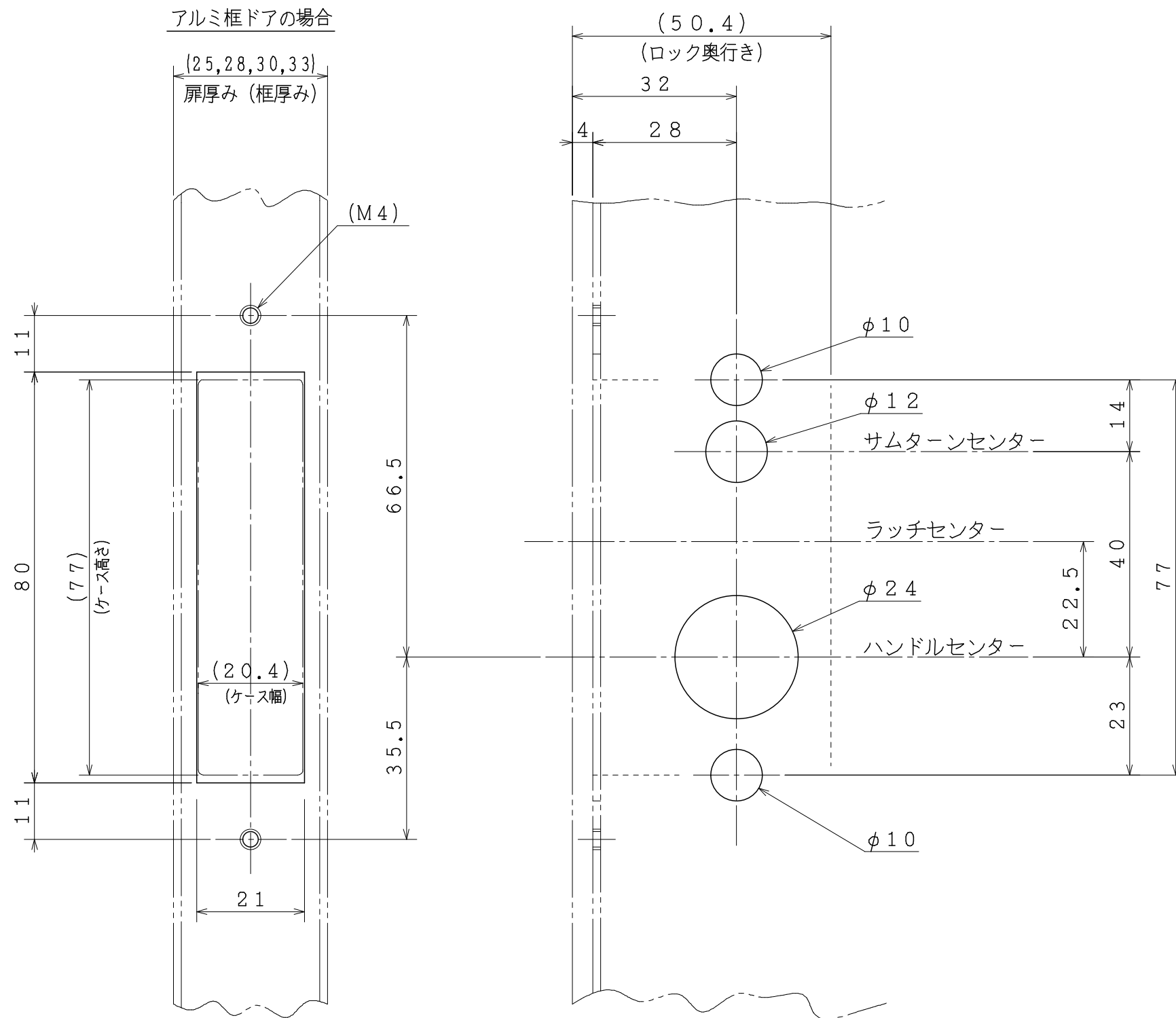
扉掘り込み参考ドア加工図 『K3-000869（アルミ製ドア）』
 『K3-000695（木製ドア）』

※本図はR勝手を示す。

DATE / /			TITLE KU32樹脂レバーハンドル錠		PT.NO KU32-AP4-2D-W <input type="checkbox"/>	SCALE 1/2
APPD.	CHKD.	DWN.	PROJECTION 		PT.NAME AP型レバーハンドル錠Assy	REV.
					KURIKI WORKS DWG. NO. K3-000868	



DATE / /			TITLE KUレバー錠 (木製ドア用)		PT.NO ***-***	SCALE 1/1
APPD.	CHKD.	DWN.	PROJECTION 		PT.NAME 掘り込み図	REV.
					KURIKI WORKS DWG. NO. K3-000695	



DATE / /			TITLE	PT.NO	SCALE
APPD.	CHKD.	DWN.	KUレバー錠 (アルミ框ドア用)	***-***	1/1
PROJECTION				PT.NAME	REV.
				KURIKI WORKS DWG. NO.	
				K3-000869	