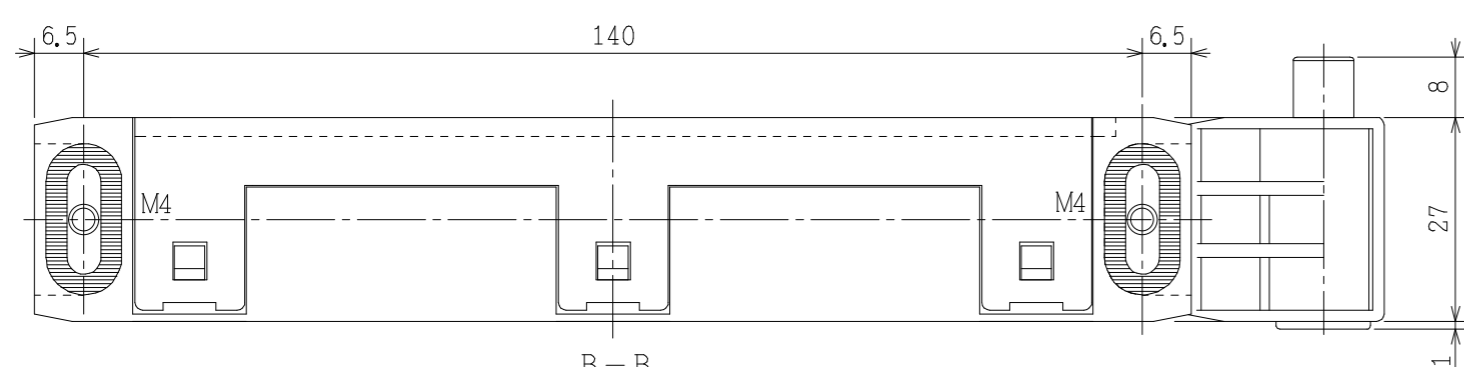
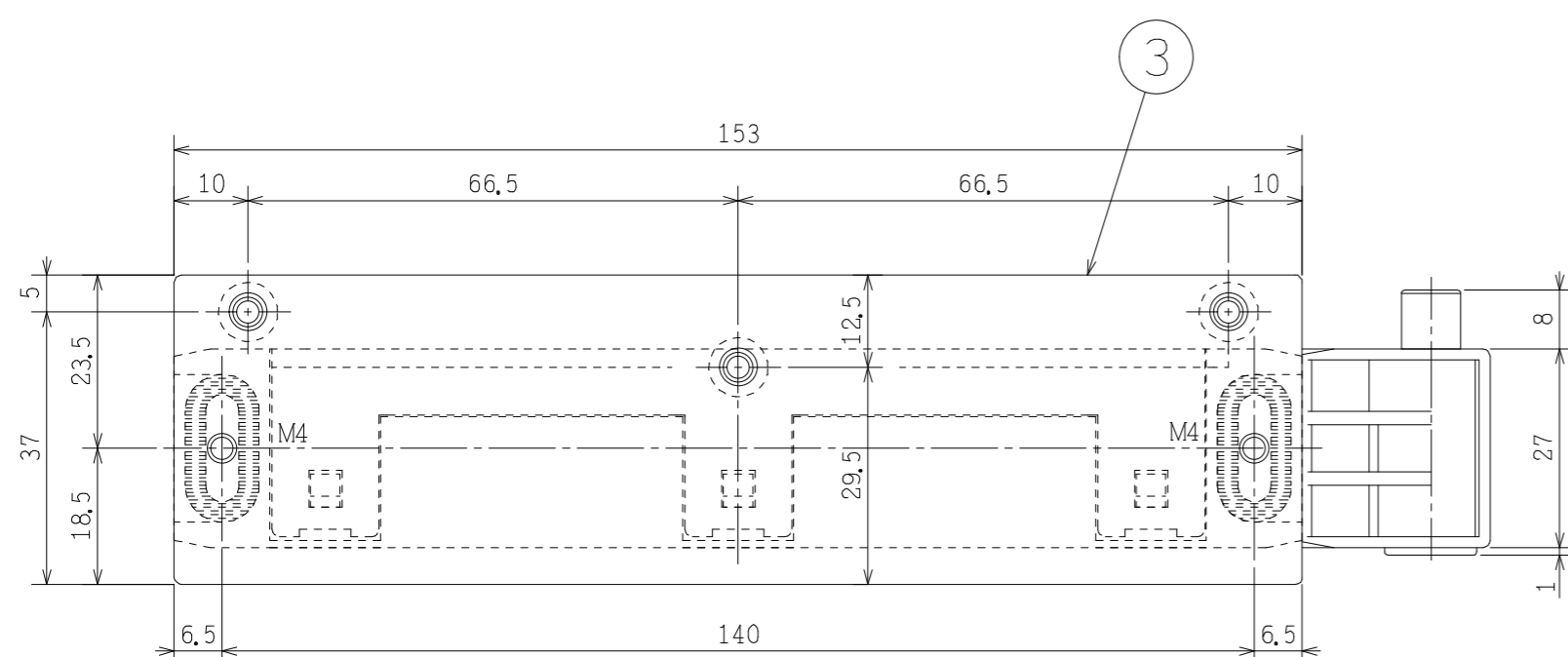
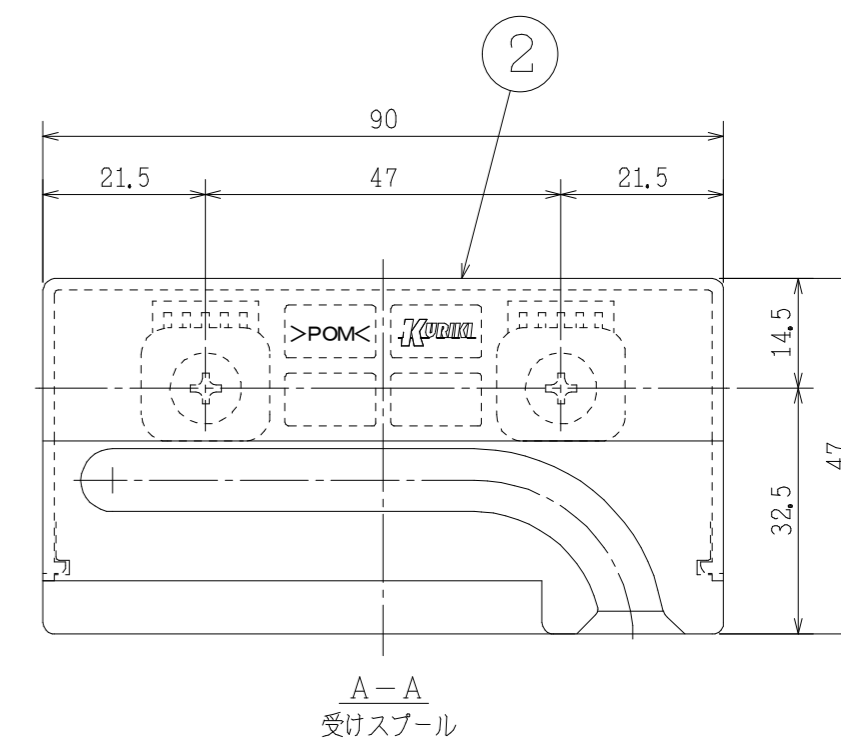
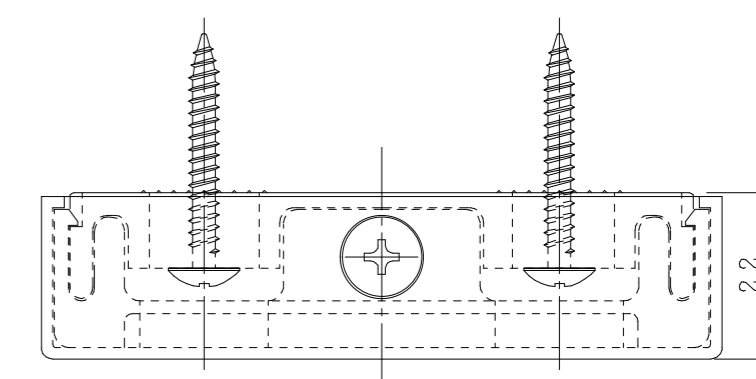
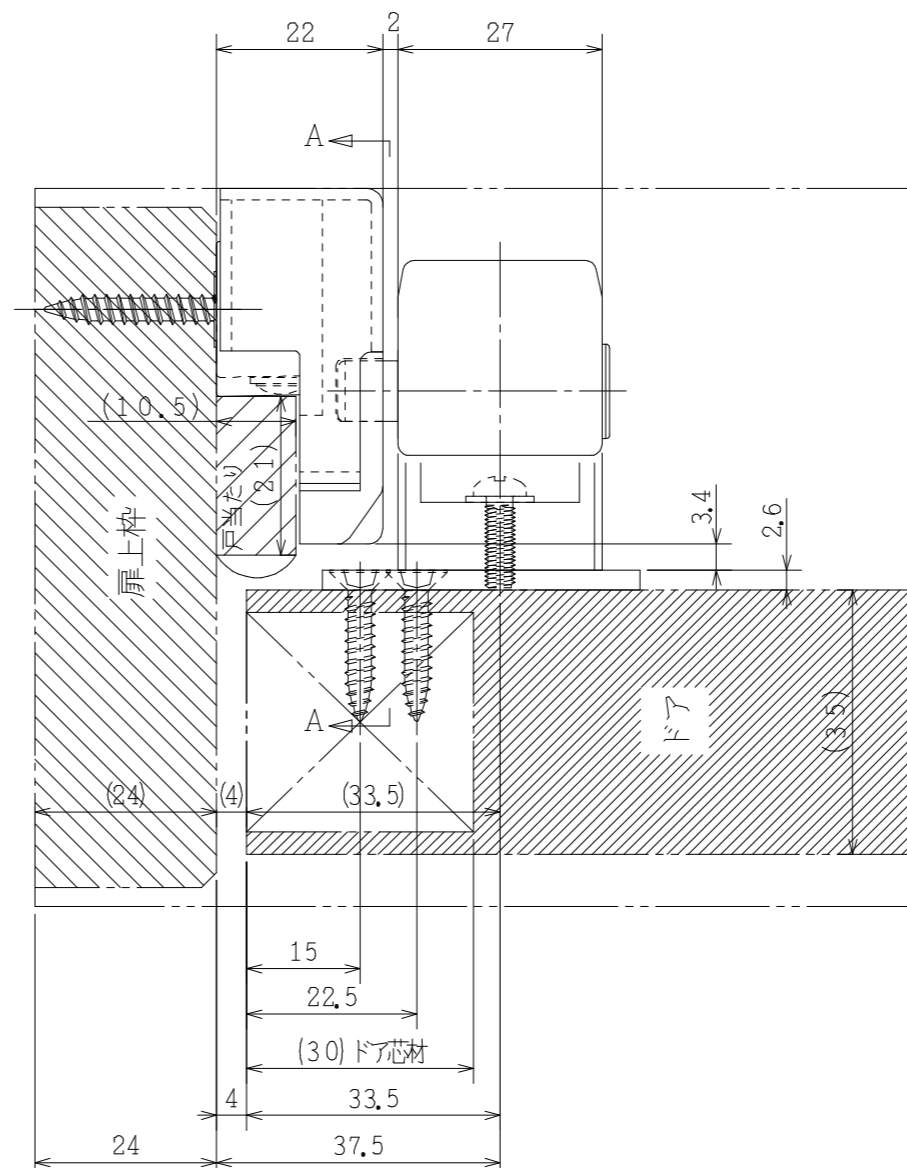
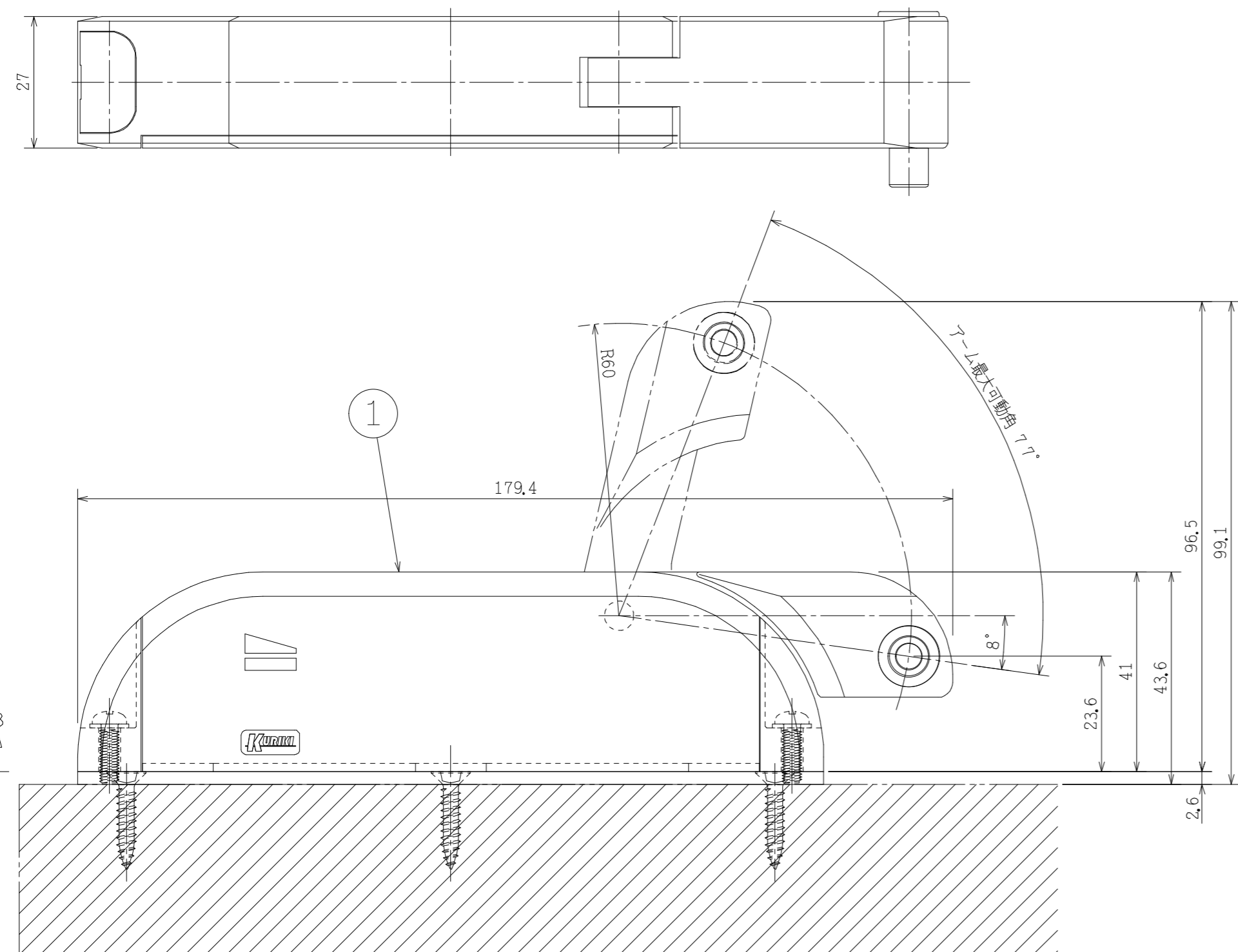


SYM.	DATE	REVISIONS	APPD.	CHKD.	REVD.
△					



B-B
クローザー本体裏面図

主要部品

- ①クローザー本体
- ②受けスプール
- ③ドア取付け用ライナー

注記

ドア枠の上側戸当たりが本図より大きい場合や
 ドア上部の芯材が本図より小さい場合には
 取付が出来ない可能性がありますので
 予めお取付け予定のドアをご確認ください。
 本図は右勝手(R)を示す。

DATE	2010.10.10	TITLE	開き戸クローザー全体図	PT.NO	312-027
APPD.	久力	CHKD.	工藤	DWN.	田口
PROJECTION				KURIKI WORKS DWG. NO.	
HP用				K2-000039	