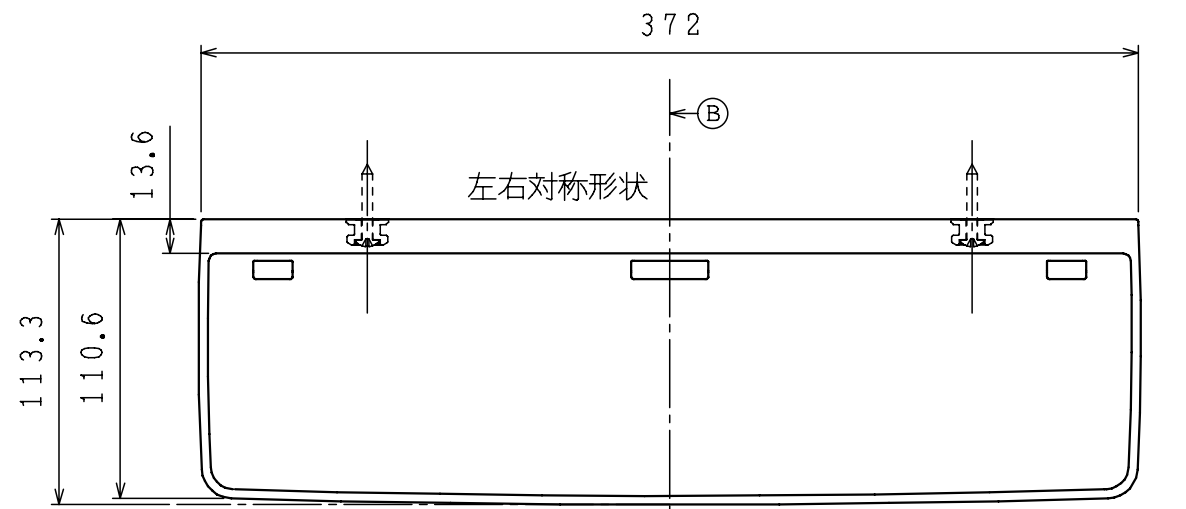


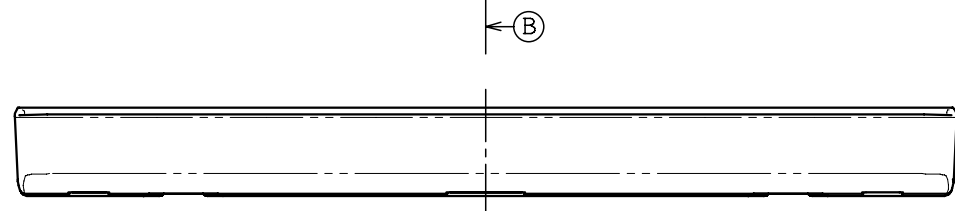
表

品番	幅 (mm)	色
610-351	190	ホワイト

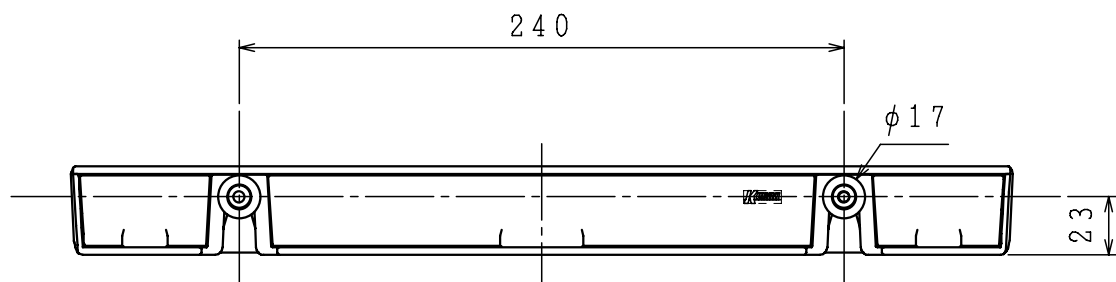
DATE '11 / 12 / 07			TITLE PP棚 (190mm)		PT.NO 表	SCALE 1/3
APPD. 田口 2020.08.03	CHKD. 小見 2020.08.03	DWN. 工藤 2020.08.03	PROJECTION 		PT.NAME 組立図	REV.
					KURIKI WORKS DWG. NO. K3-001504	



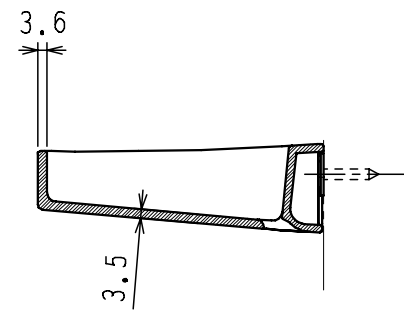
【平面図】



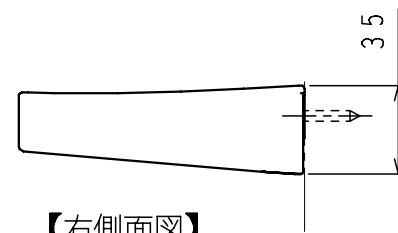
【正面図】



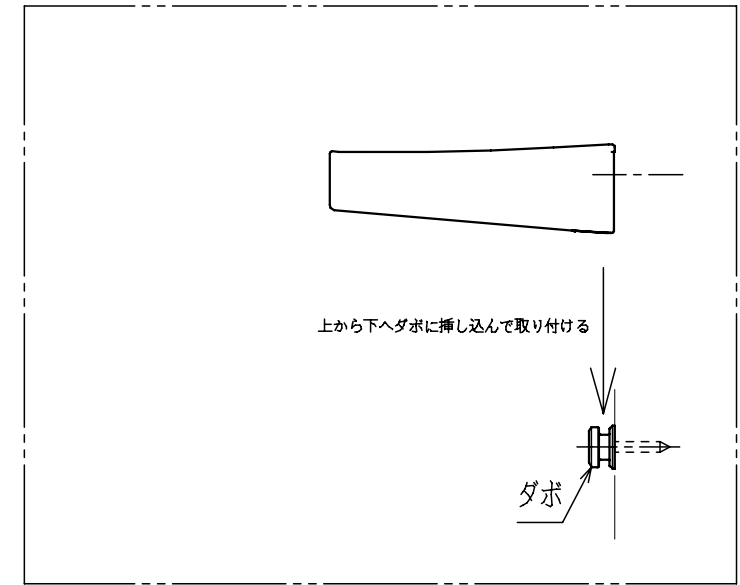
【背面図】



【B-B断面図】



【右側面図】



表

品番	幅 (mm)	色
610-352	372	ホワイト

DATE '11 / 12 / 01			TITLE PP棚 (372mm)		PT.NO 表	SCALE 1/3
APPD. 田口 2022.02.07	CHKD. 小見 2022.02.07	DWN. 工藤 2022.02.07	PROJECTION 		PT.NAME 組立図	REV.
					KURIKI WORKS DWG. NO. K3-001503	