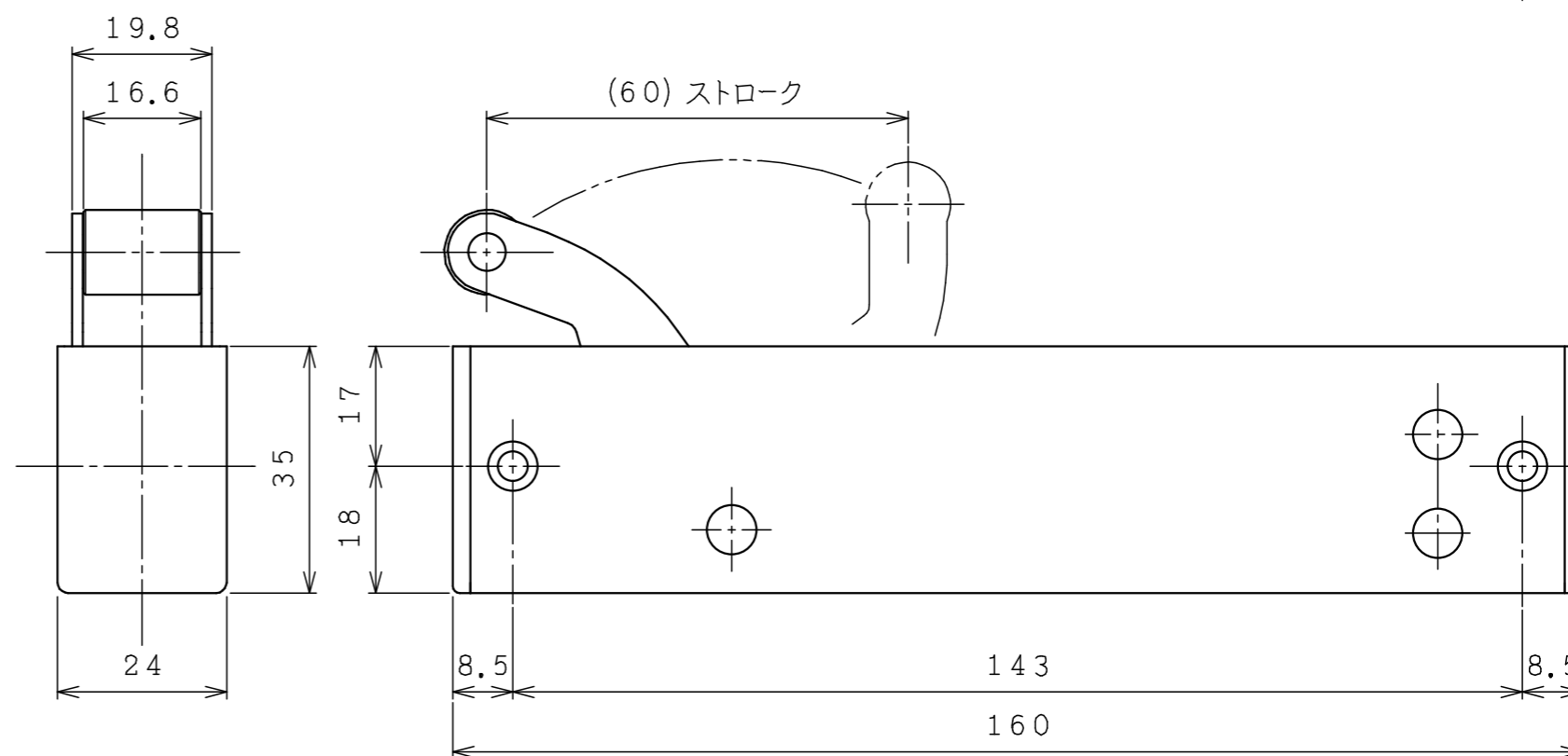
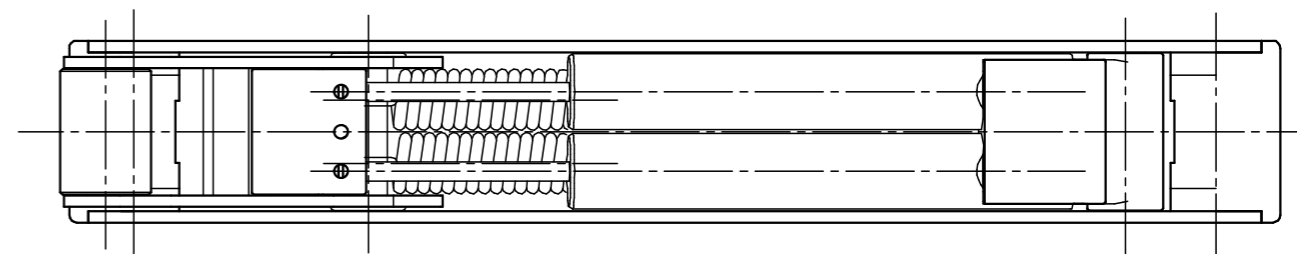
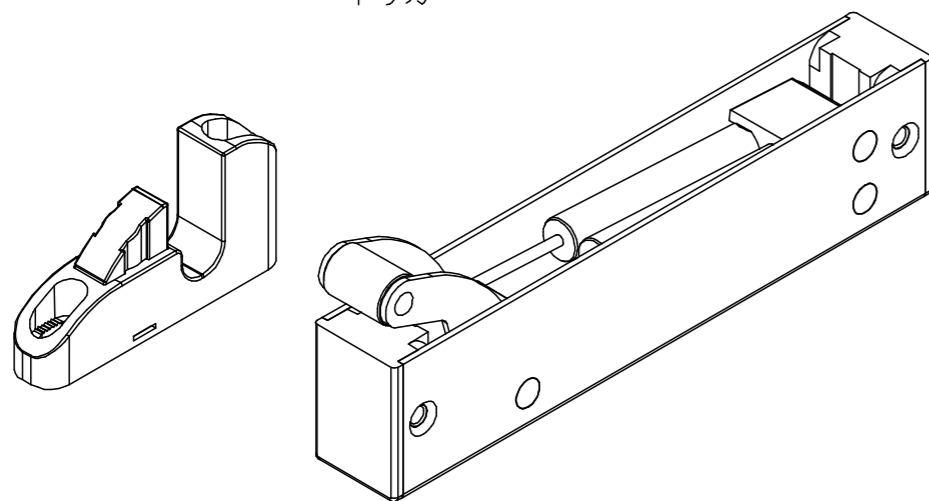


トリガー



ソフトクローザー本体

表1

品番	扉重量	仕上げ/色調	オイルダンパー	バネ
312-061	294N (30kg)	塗装ゴールド	1本	1本
312-062		塗装シルバー		
312-063		グレー		
312-064		ブラウン		
312-065	588N (60kg)	塗装ゴールド	2本	2本
312-066		塗装シルバー		
312-067		グレー		
312-068		ブラウン		

DATE '14/12/05			TITLE 重量タイプ 引戸用ソフトクローザー		PT.NO 表1	SCALE 1/1
APPD.	CHKD.	DWN.	PROJECTION		PT.NAME 組立図	REV.
堀内	田口	小見	KURIKI Kuriki Manufacture Co., Ltd		KURIKI WORKS DWG. NO.	
'14.12.05	'14.12.05	'14.12.05			K3-001569	