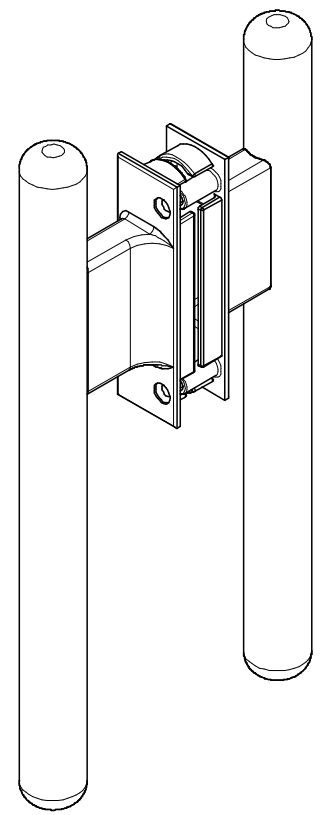
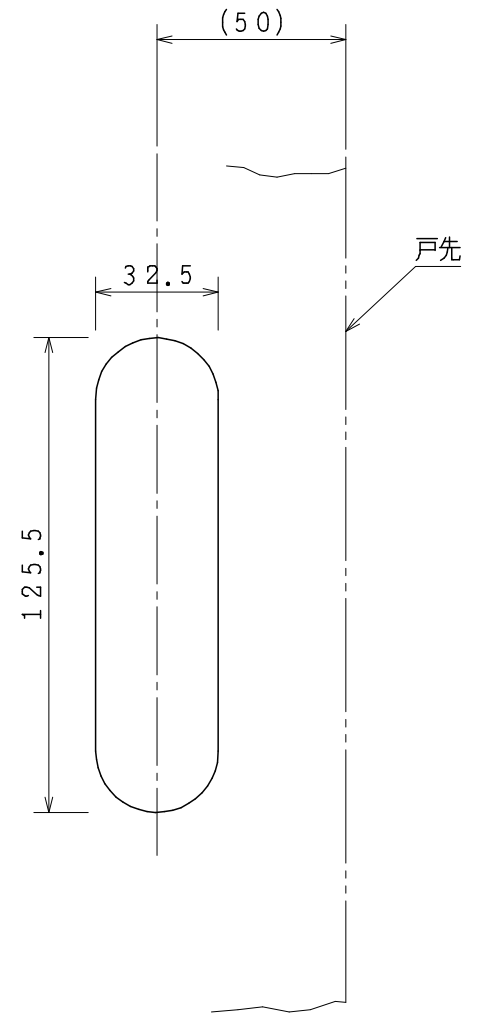
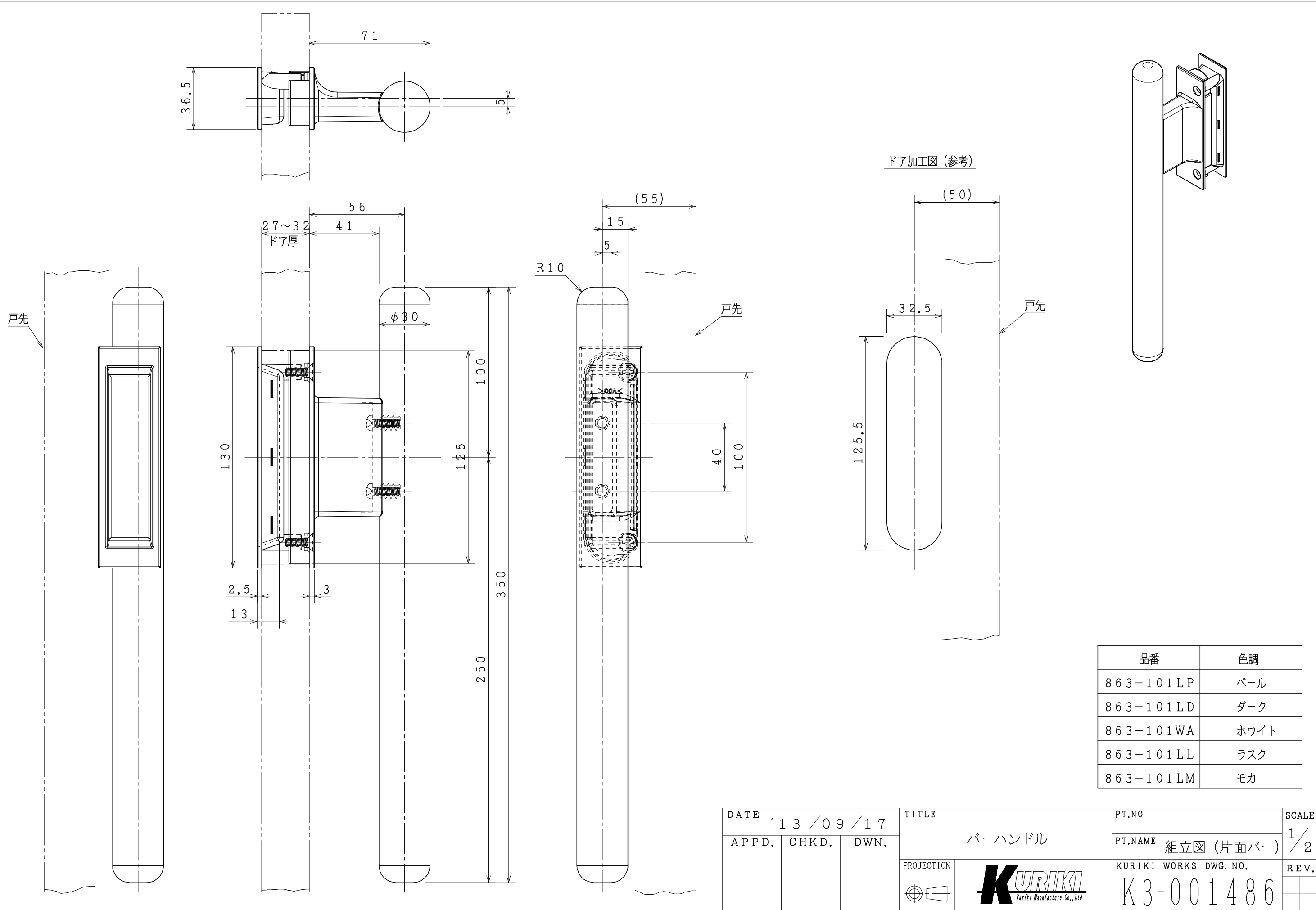


ドア加工図 (参考)



品番	色調
863-102LP	パール
863-102LD	ダーク
863-102WA	ホワイト
863-102LL	ラスク
863-102LM	モカ

DATE '13 / 09 / 17	TITLE バーハンドル	PT.NO	SCALE 1/2
APPD.	CHKD.	DWN.	PT.NAME 組立図 (両面バー)
PROJECTION 		KURIKI WORKS DWG. NO.	REV.
		K3-001485	



品番	色調
863-101LP	パール
863-101LD	ダーク
863-101WA	ホワイト
863-101LL	ラスク
863-101LM	モカ

DATE '13 / 09 / 17	TITLE	PT.NO	SCALE
APPD.	バーハンドル	PT.NAME 組立図 (片面バー)	1 / 2
CHKD.		KURIKI WORKS DWG. NO.	REV.
DWN.		K3-001486	