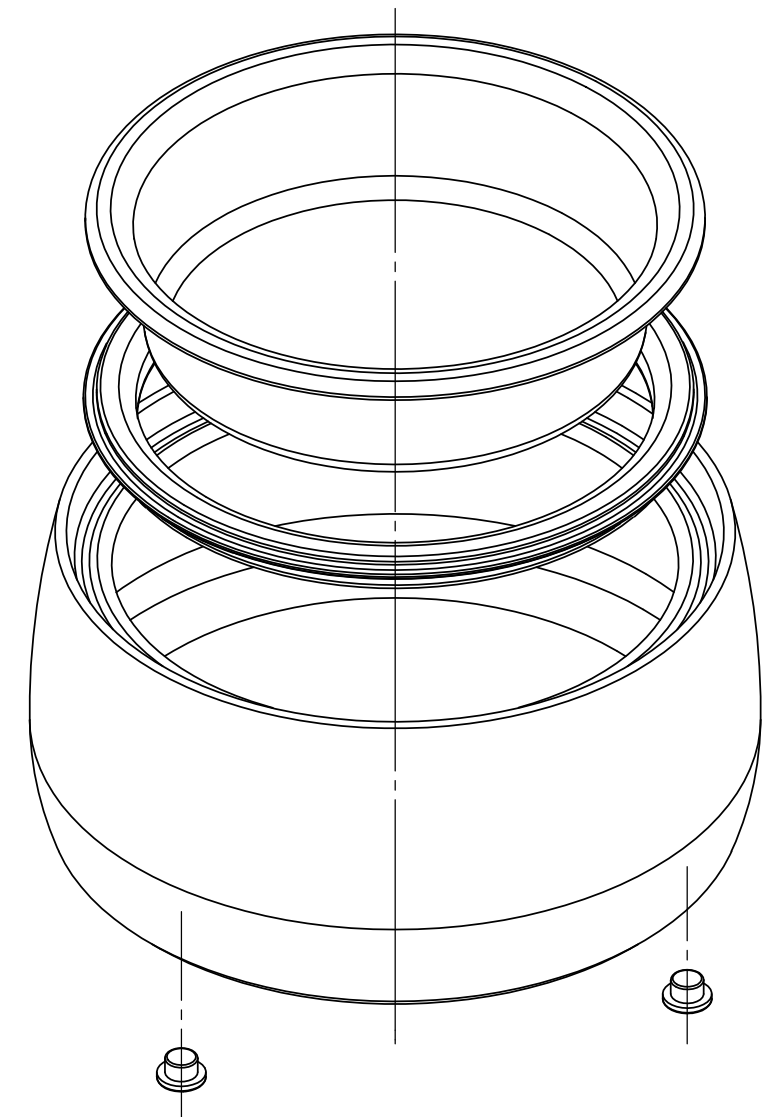


断面図 A-A
スケール 1:2



番号	数量	品名	図面番号	材質材料	表面仕上	重量 g
4	3	床緩衝材 (床パッド)	K3-001822	シリコンゴム	硬度50°	0.70
3	1	皿緩衝材 (ゴムパッキン)	K3-001821	シリコンゴム	硬度50°	37.50
2	1	食器 (フード用皿)	K3-001820	SUS304-1T	鏡面仕上げ	156.00
1	1	陶器 (食器台)	K3-001819	笠間土	笠間焼	1330.00

指示なき場合: 寸法はミリメートルとする 表面粗さ: 公差: 寸法: 角度:				仕上げ:		バリ取り、鋭角の除去		図面測定不可		改訂	
製図 田口				署名		日付 17.11.06		名称:			
検図 工藤								ペット用食器			
承認 堀内											
製産								図面番号:		ペット用食器 Assem1	
品管						材料:		K3-001818		A3	
						重量:		尺度: 1:5		葉数 1/1	