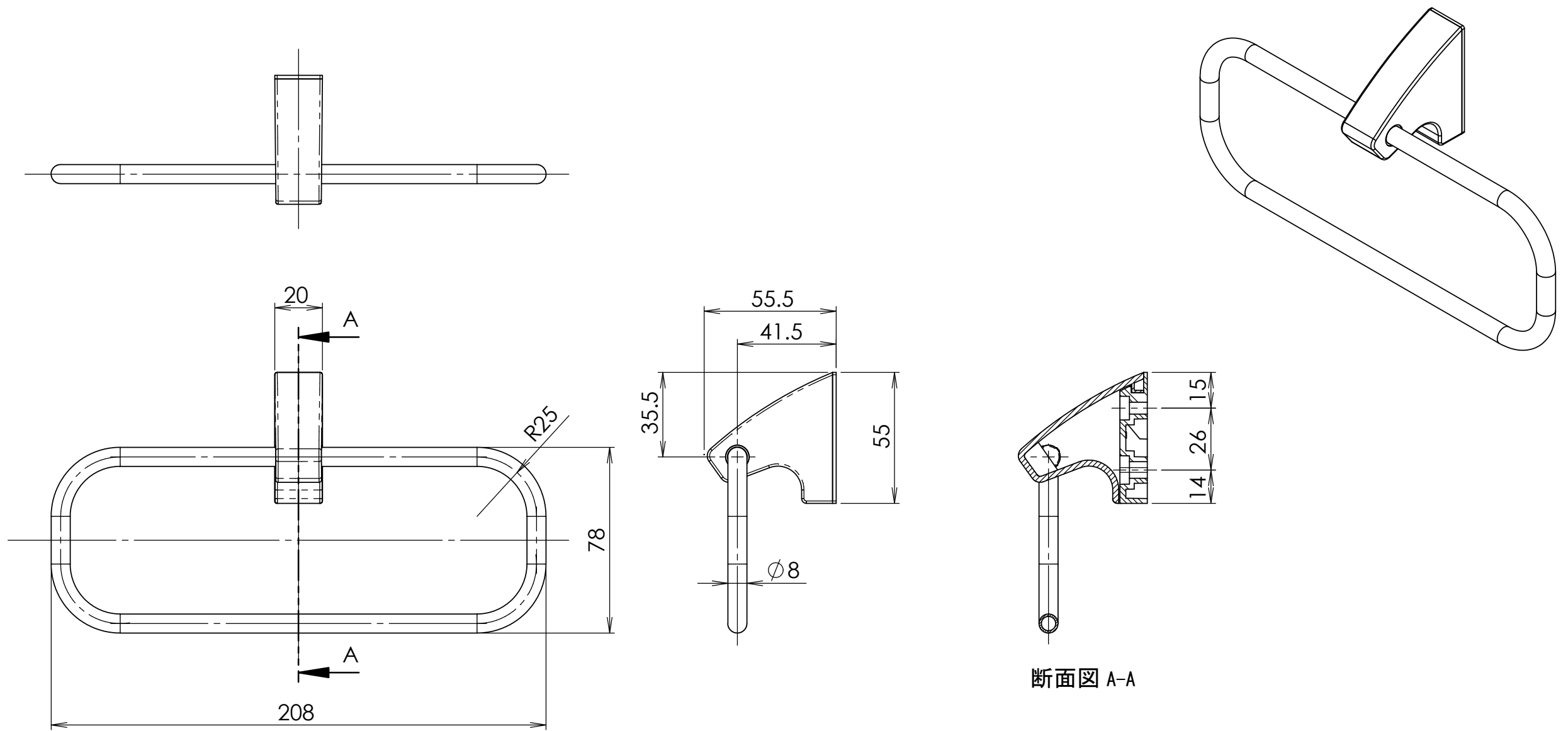


断面図 A-A

DATE '17 / 01 / 23			TITLE SLs タオルリング 丸		PT.NO 610-890 (クローム)	SCALE 1:2
APPD. 堀内	CHKD. 田口	DWN. 小見	PROJECTION 		PT.NAME 組立図	REV.
					KURIKI WORKS DWG. NO. K3-001768	



断面図 A-A

DATE '17 / 01 / 23			TITLE SLs タオルリング U		PT.NO 610-891 (クローム)	SCALE 1:2
APPD. 堀内	CHKD. 田口	DWN. 小見	PROJECTION 		PT.NAME 組立図	REV.
					KURIKI WORKS DWG. NO. K3-001769	