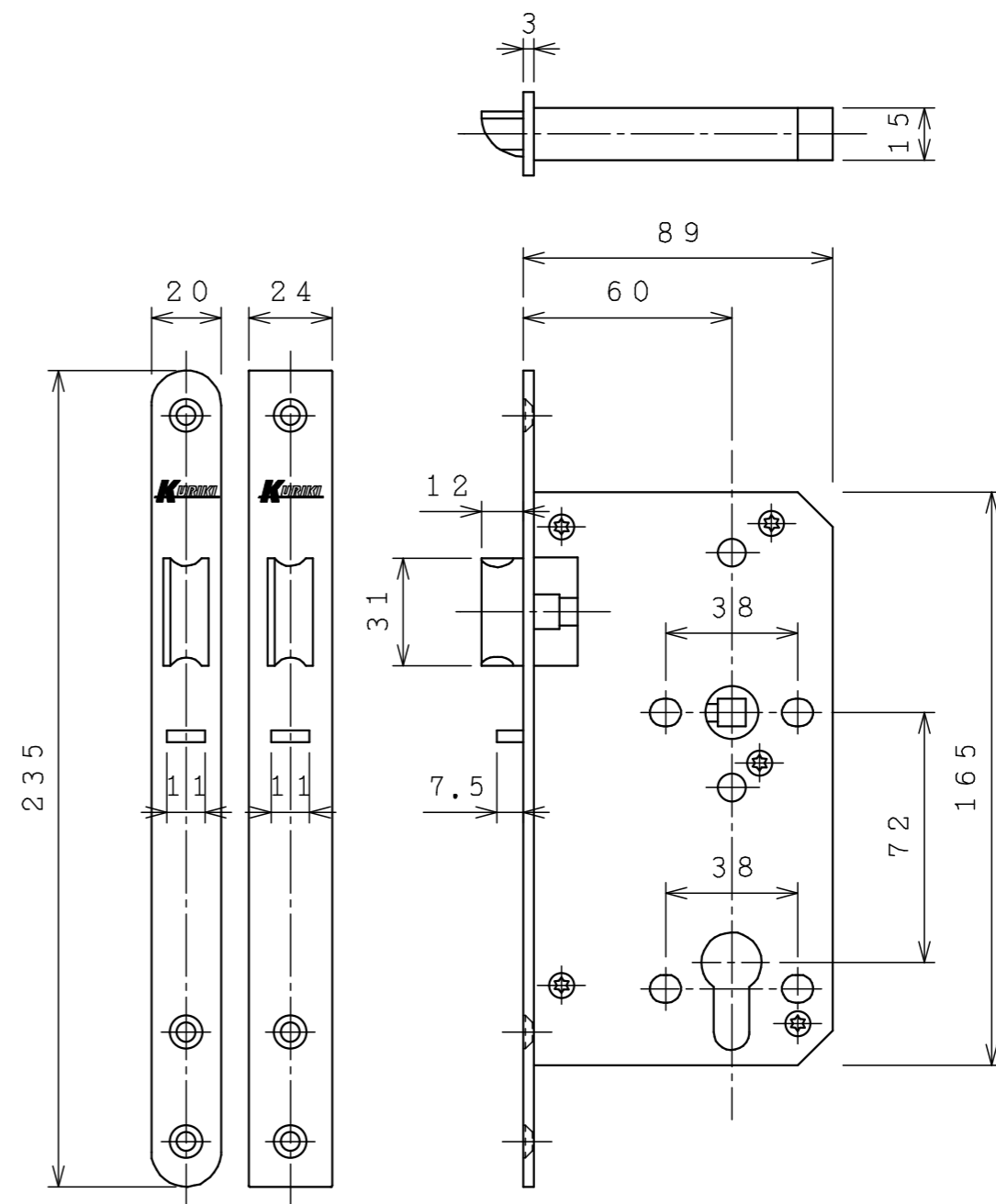


500-010 サッシロック

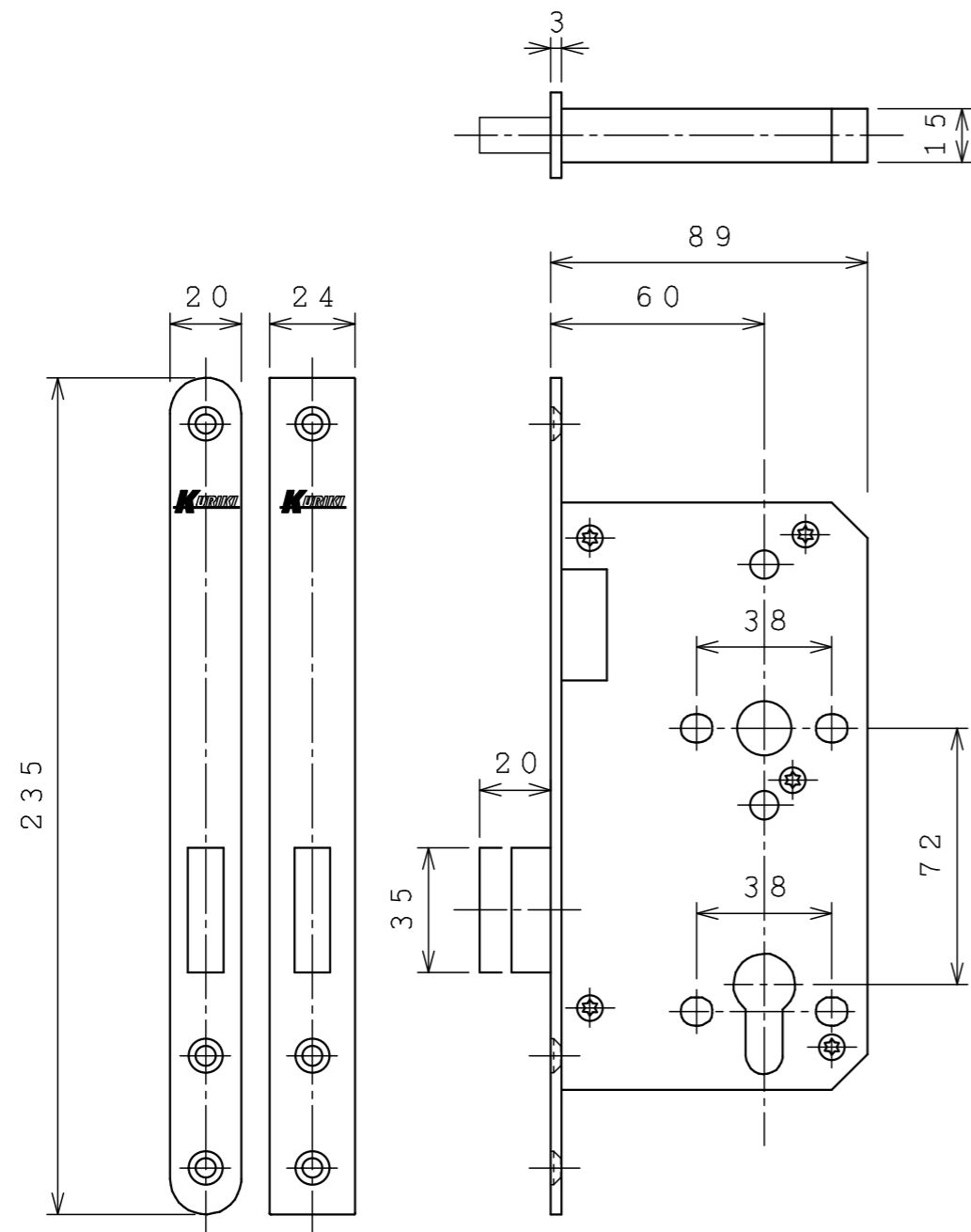


500-011 ナイトラッチ

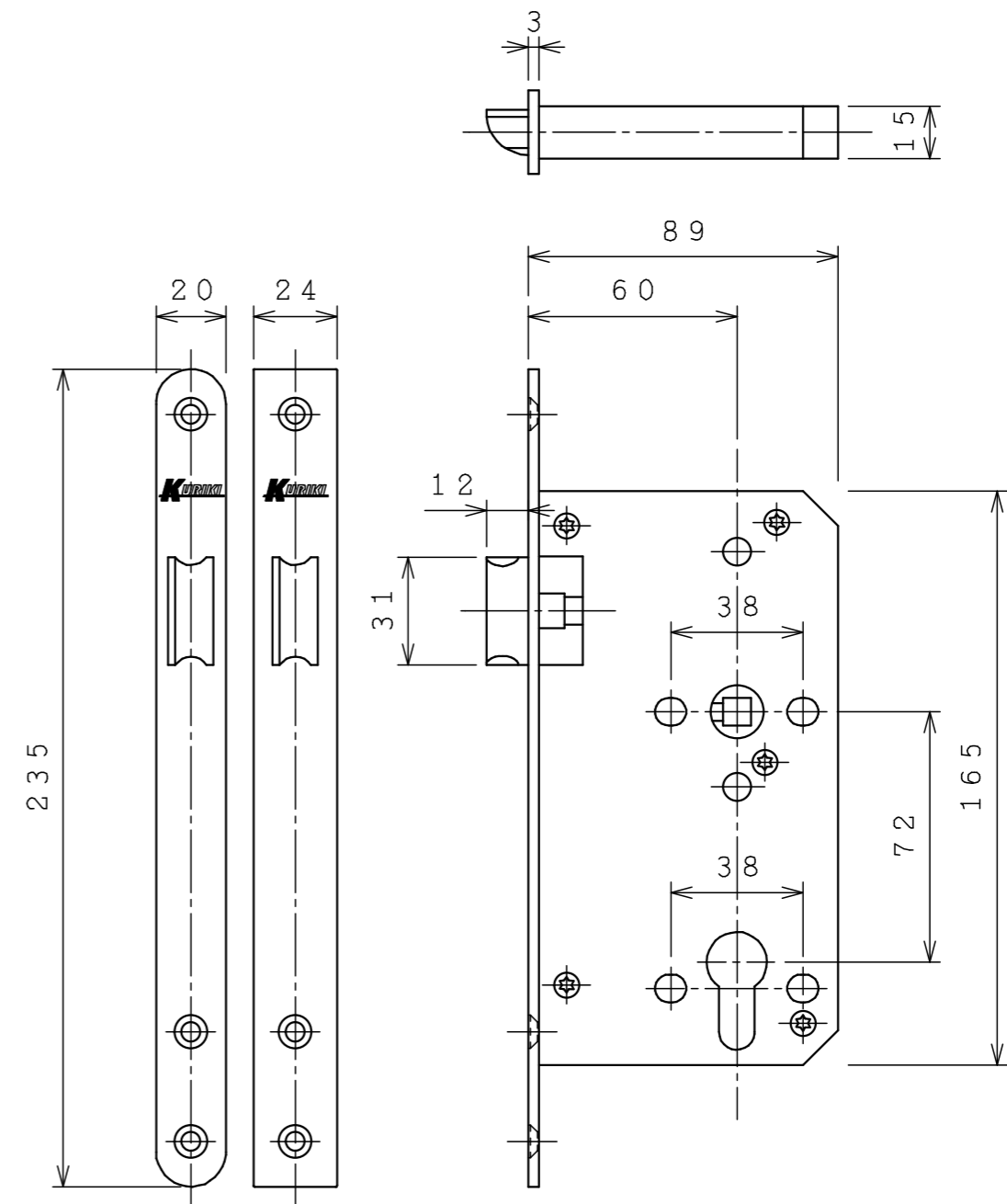
表1

品番	仕様
500-010	サッシロック
500-011	ナイトラッチ

DATE '23/06/27	TITLE モーテイスロック	PT.NO 表1	SCALE 1/2
APPD. 田口	CHKD. 工藤	DWN. 小見	PT.NAME 組立図
PROJECTION	KURIKI Kuriki Manufacture Co., Ltd	KURIKI WORKS DWG. NO.	REV.
		500-010,011	



500-012 デッドロック

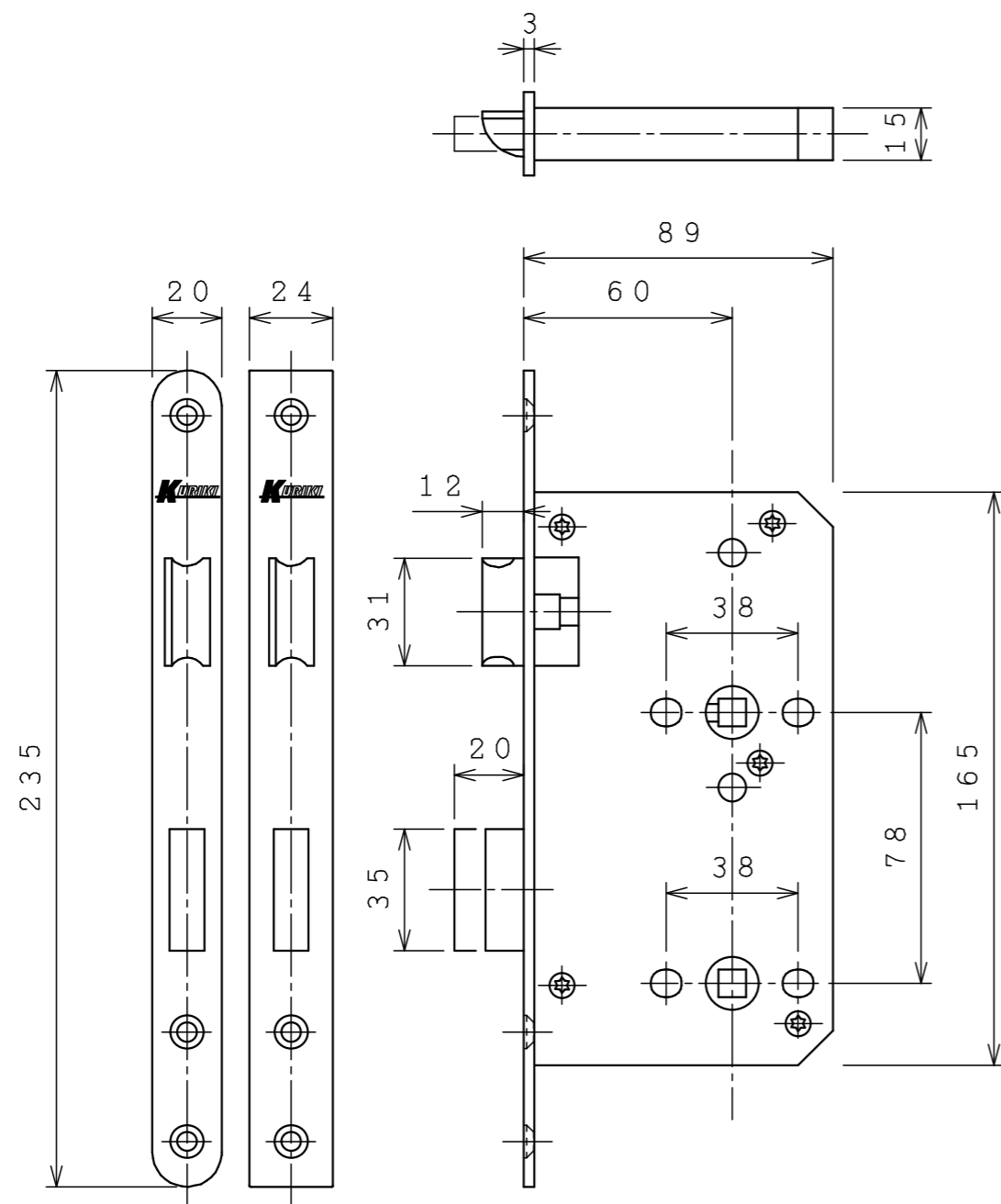


500-013 パッセージロック

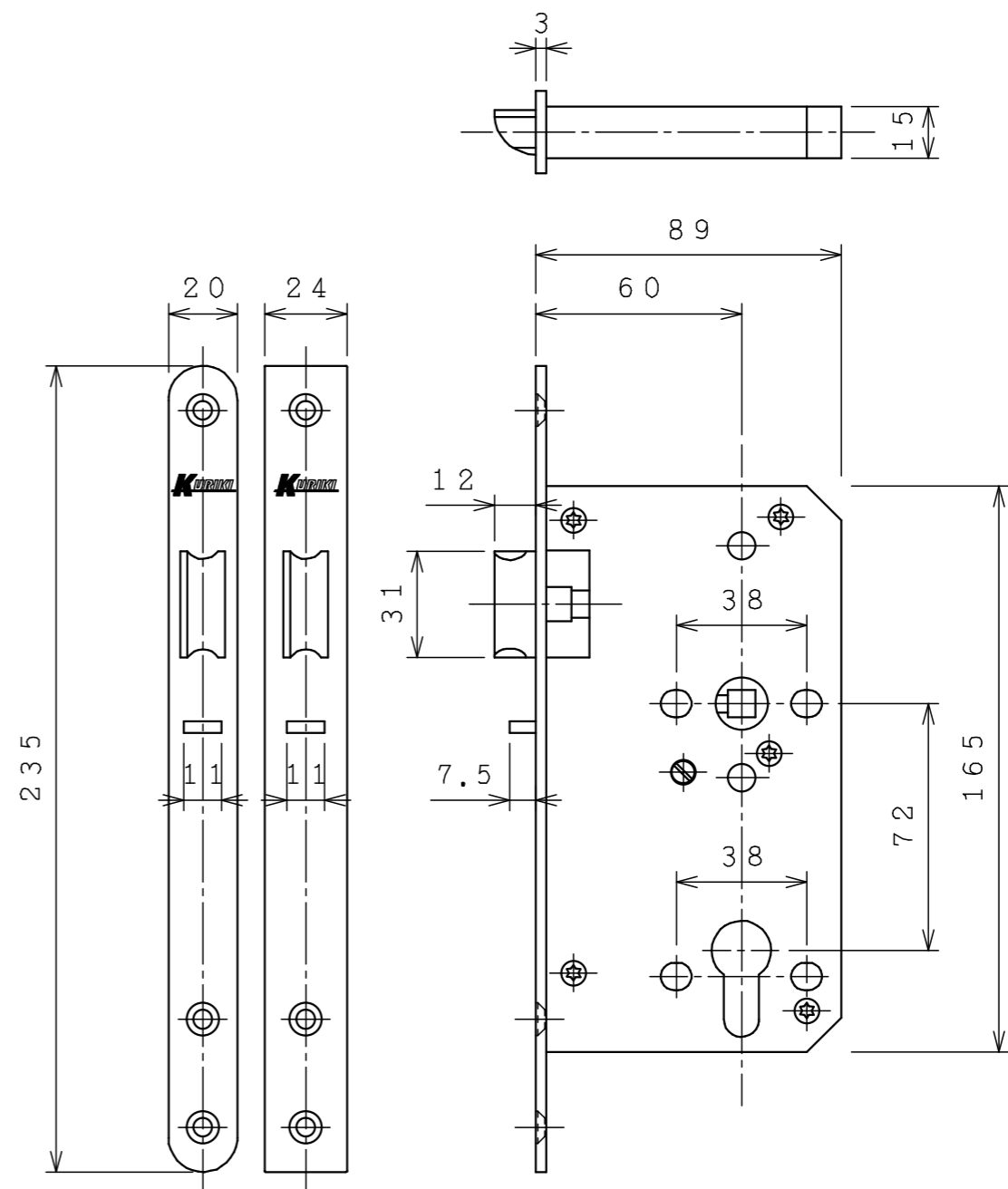
表1

品番	仕様
500-012	デッドロック
500-013	パッセージロック

DATE '23/06/27	TITLE モーテイスロック	PT.NO 表1	SCALE 1/2
APPD. 田口 '23.06.27	CHKD. 工藤 '23.06.27	DWN. 小見 '23.06.27	PT.NAME 組立図
PROJECTION		KURIKI Kuriki Manufacture Co., Ltd	KURIKI WORKS DWG. NO. 500-012,013
			REV.



500-014 プライバシーロック

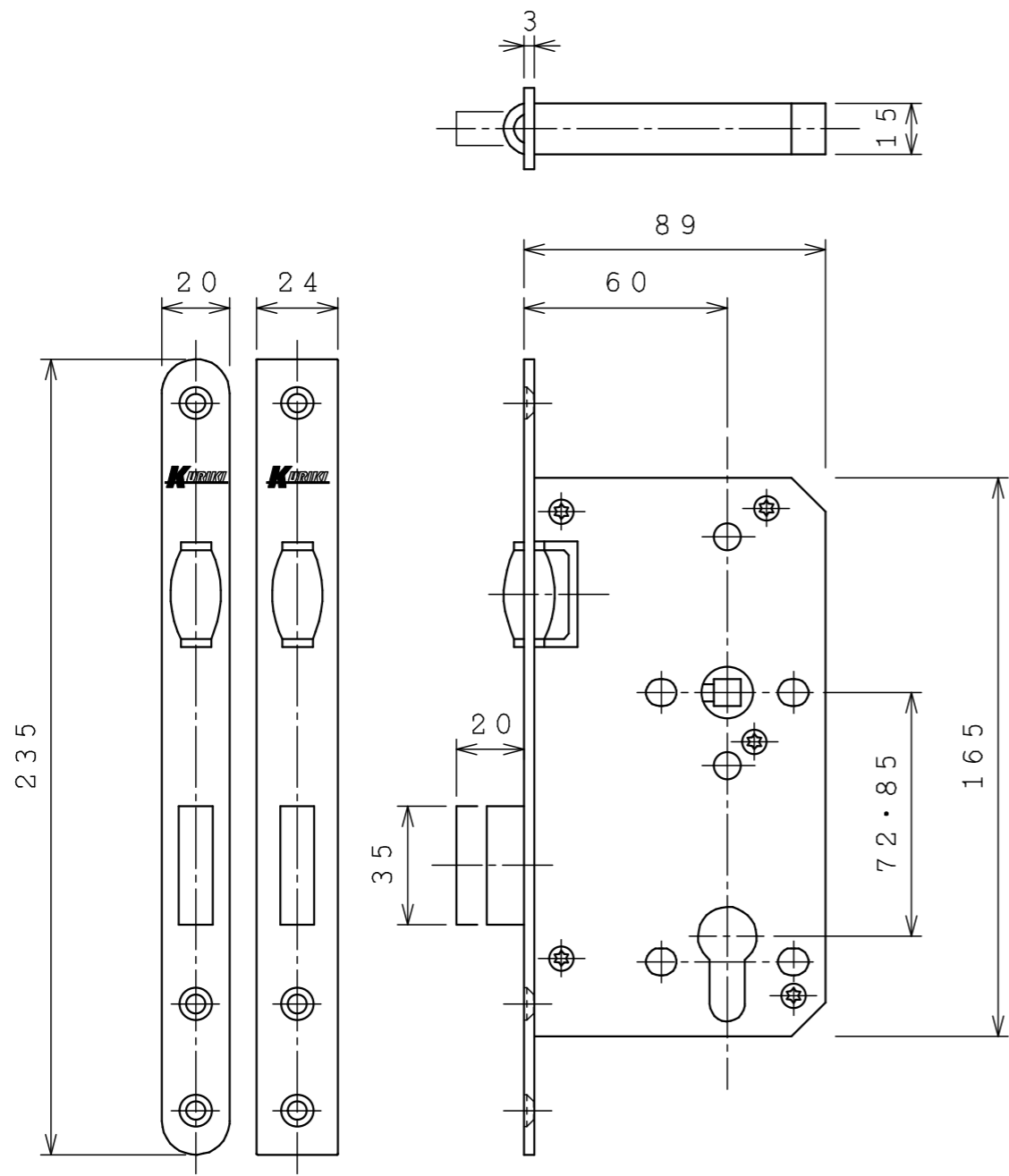


500-015 クラスルームロック

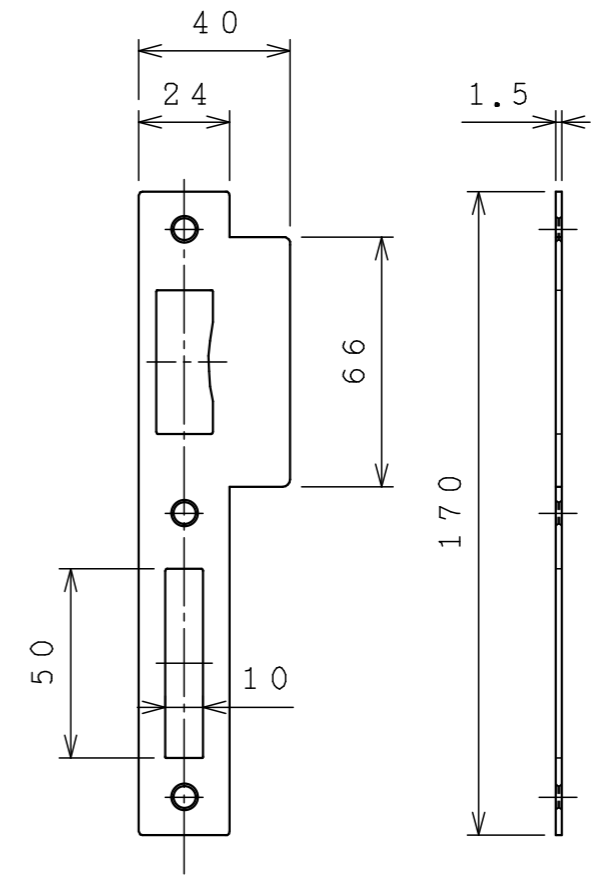
表1

品番	仕様
500-014	プライバシーロック
500-015	クラスルームロック

DATE '23/06/27	TITLE モーティスロック	PT.NO 表1	SCALE 1/2
APPD. 田口	CHKD. 工藤	DWN. 小見	PT.NAME 組立図
'23.06.27	'23.06.27	'23.06.27	KURIKI WORKS DWG. NO. 500-014,015
PROJECTION		REV.	



500-016 ロータリーラッチロック



ストライク

表1

品番	仕様
500-016	ロータリーラッチロック

DATE '23/06/27	TITLE モータースロック	PT.NO 表1	SCALE 1/2
APPD. 田口 '23.06.27	CHKD. 工藤 '23.06.27	DWN. 小見 '23.06.27	PT.NAME 組立図
PROJECTION		KURIKI Kuriiki Manufacture Co., Ltd	KURIKI WORKS DWG. NO. 500-016
			REV.