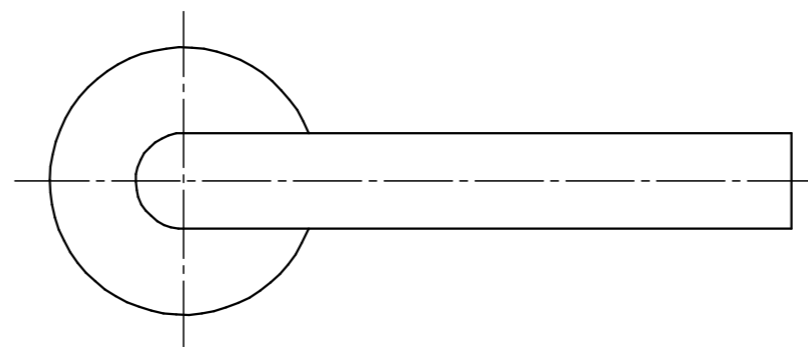
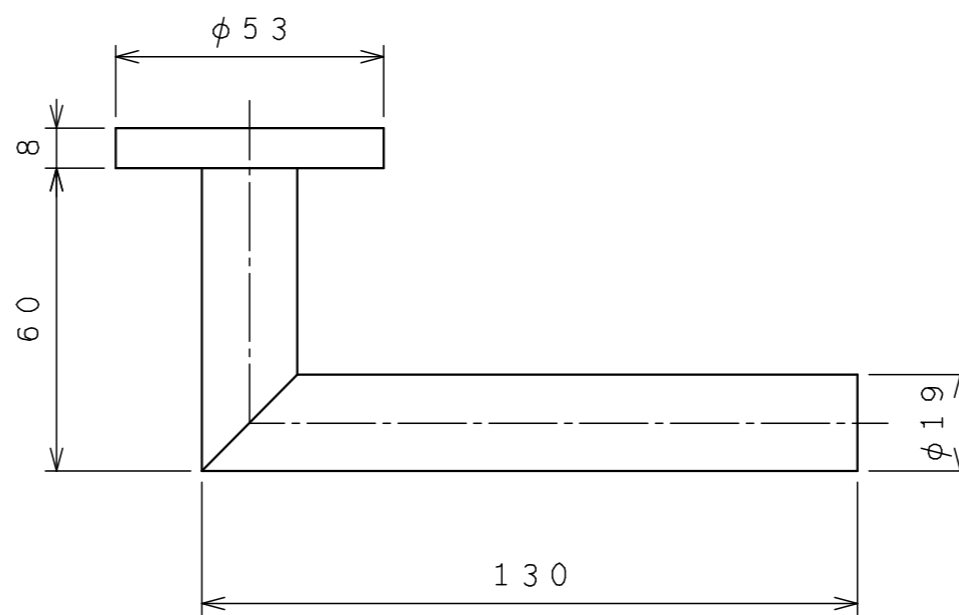
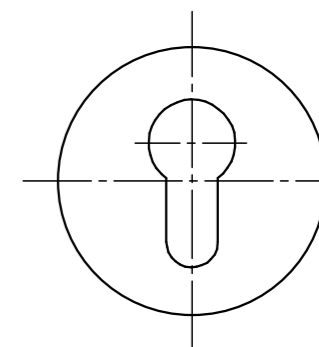
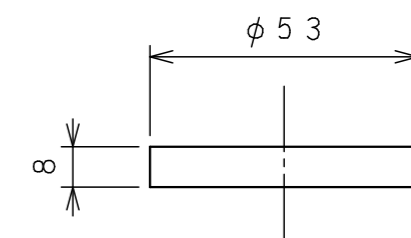


500-030 LH8101



500-031 LH8103



エスカッション

表1

品番	型番
500-030	LH8101
500-031	LH8103

DATE '23/06/27			TITLE 耐火ハンドル		PT.NO 表1	SCALE 1/1.5
APPD.	CHKD.	DWN.	PROJECTION		PT.NAME 組立図	REV.
田口	工藤	小見	 		KURIKI WORKS DWG. NO.	
'23.06.27	'23.06.27	'23.06.27			500-030,031	