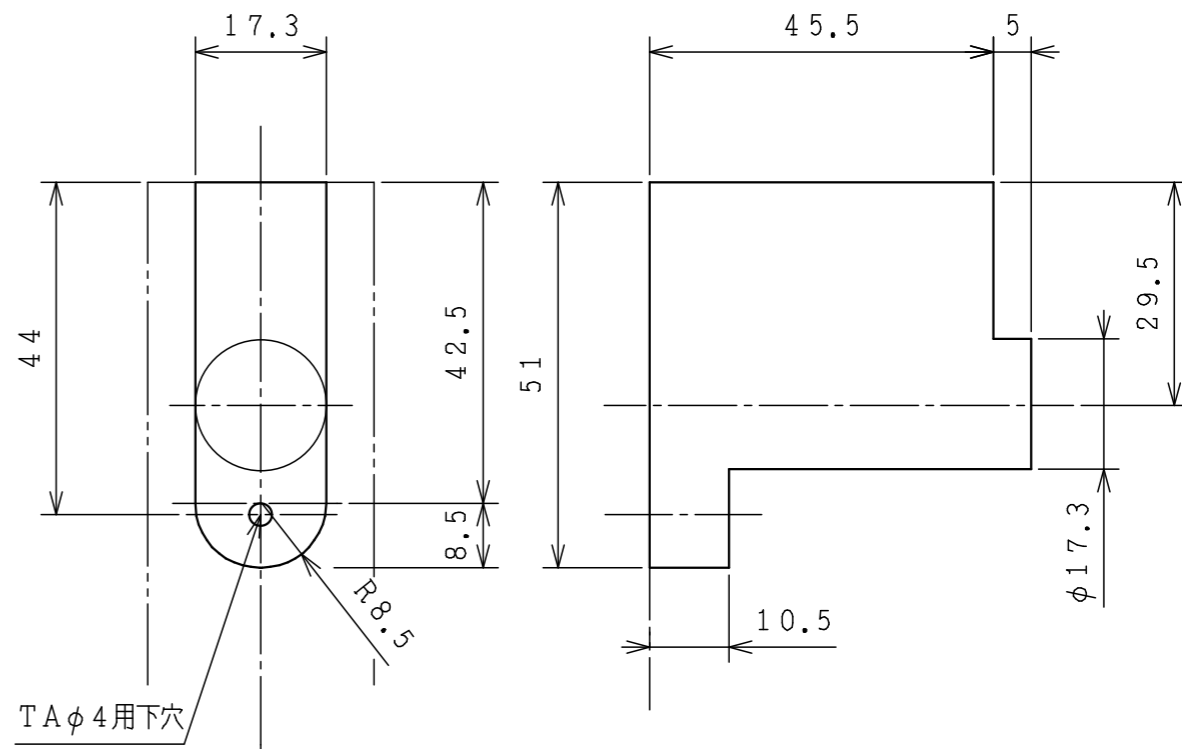


左右調整±2mm



参考挿込図

DATE. 10/06/22			TITLE KT調整戸車 (上側用)		PT.NO 301-332	SCALE 1/1
APPD. 久力	CHKD. 田口	DWN. 堀内	PROJECTION Kuriki Manufacturer Co.,Ltd.		PT.NAME 組立図	REV.
10,06,23	10,06,23	10,06,23			KURIKI WORKS DWG. NO. K3-000508	