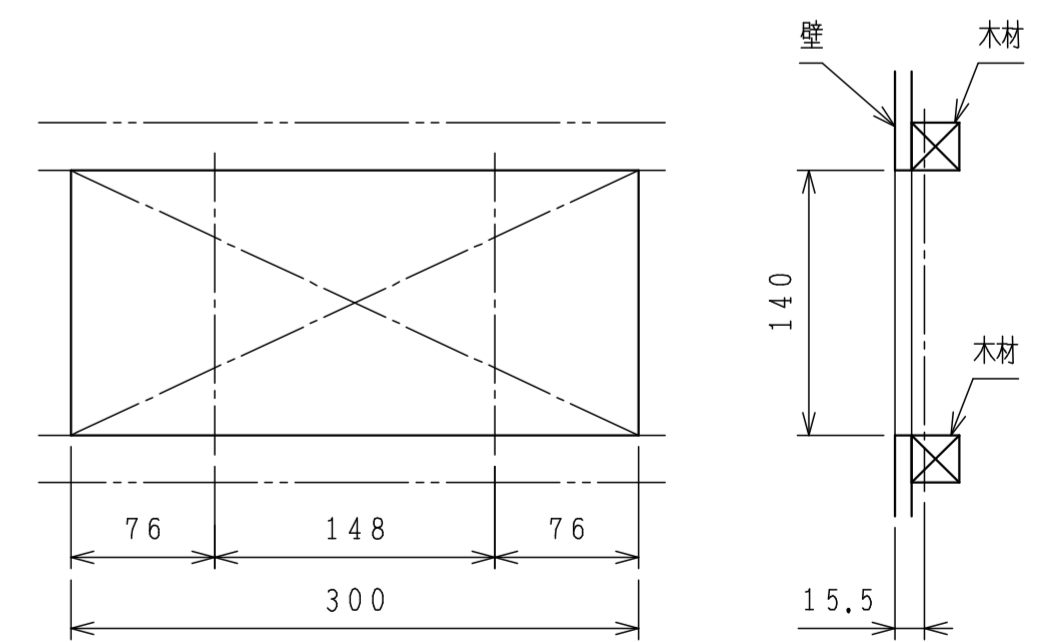
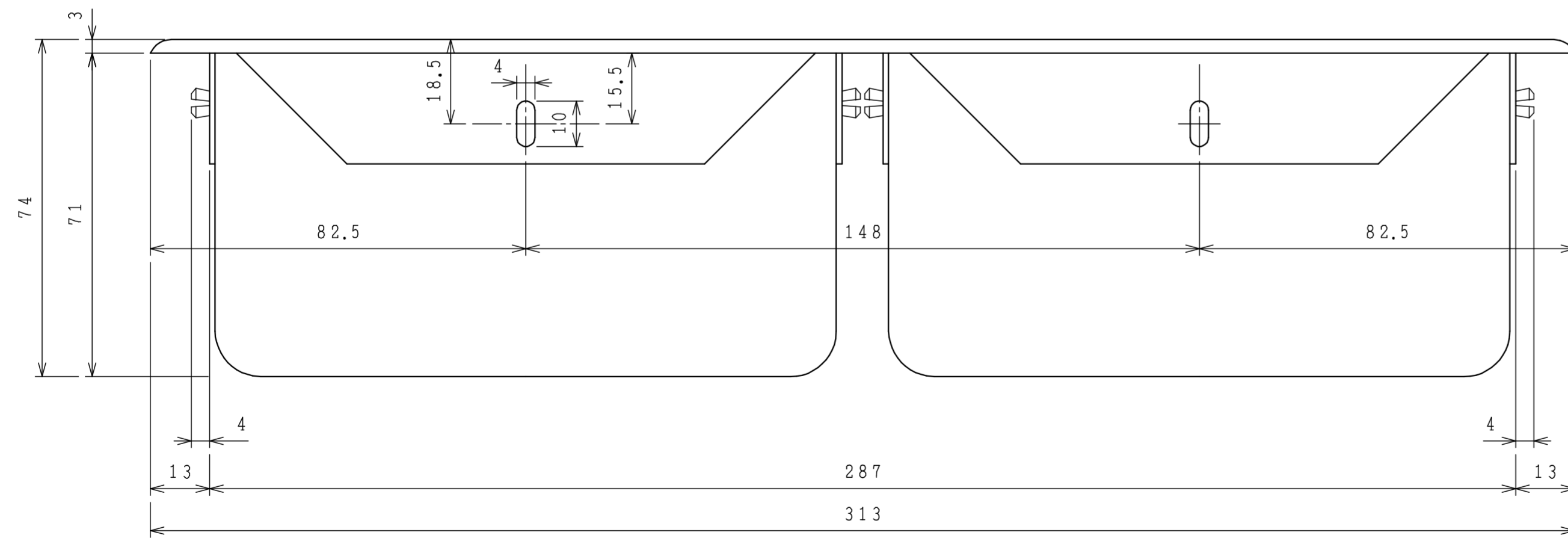
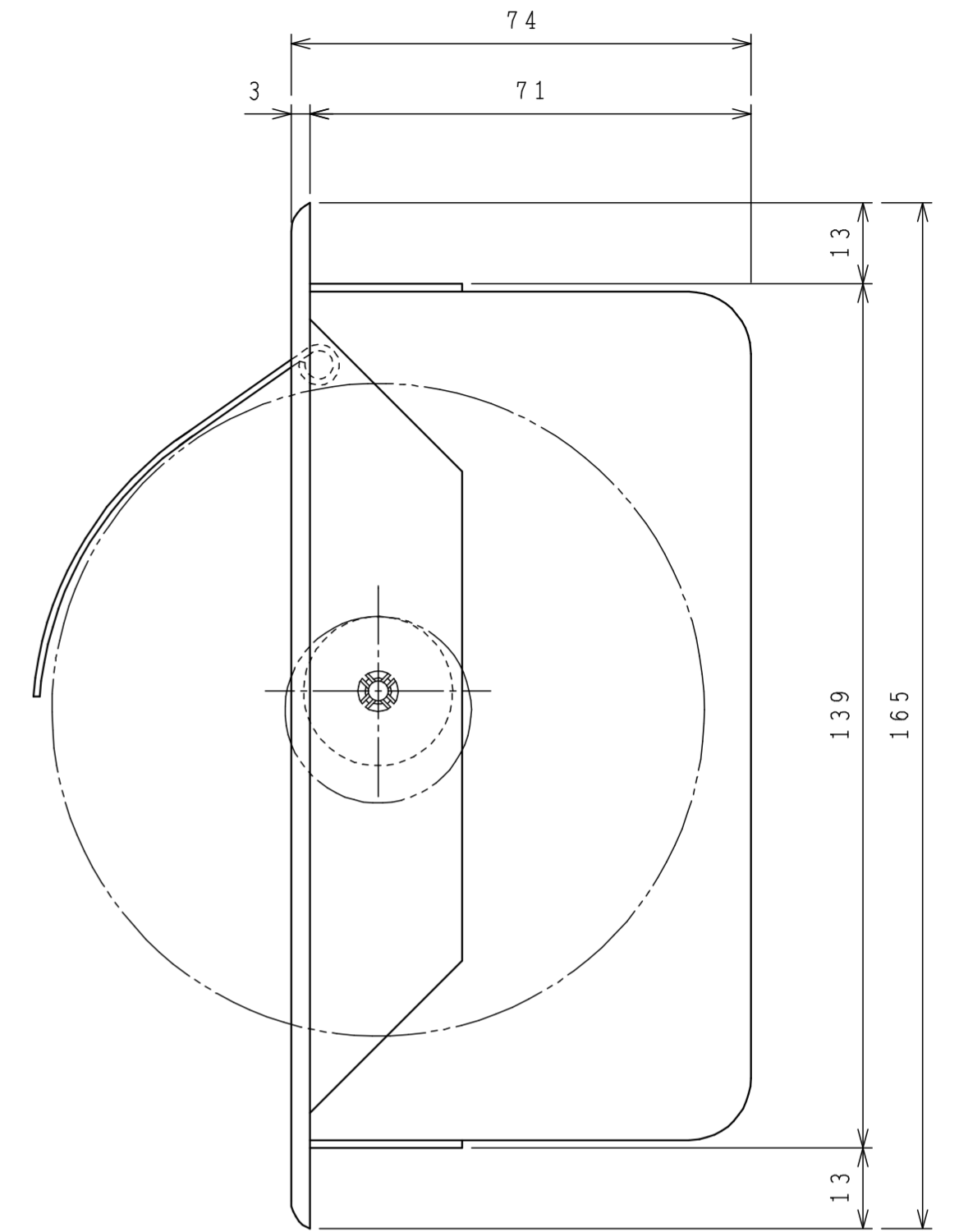
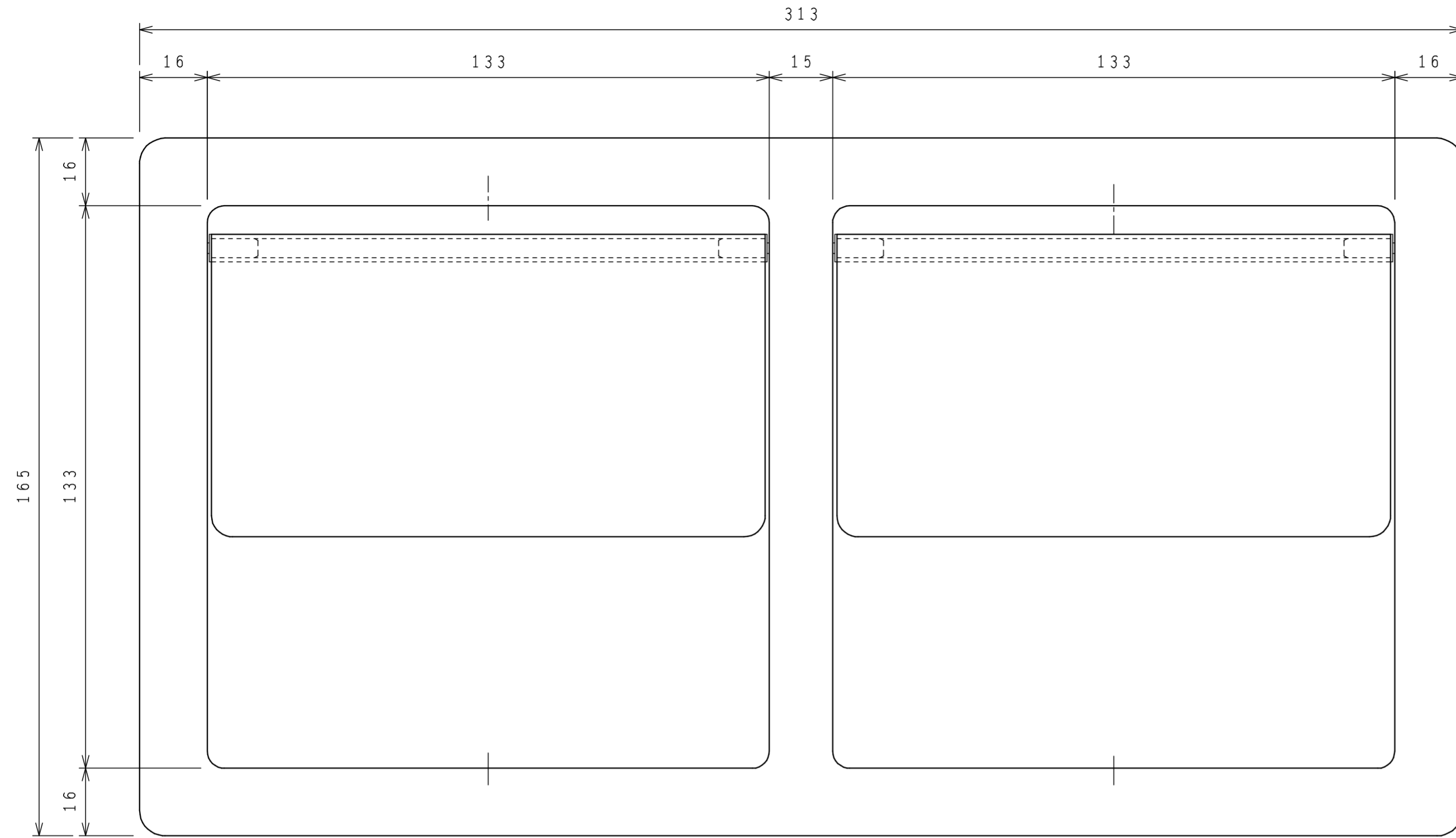


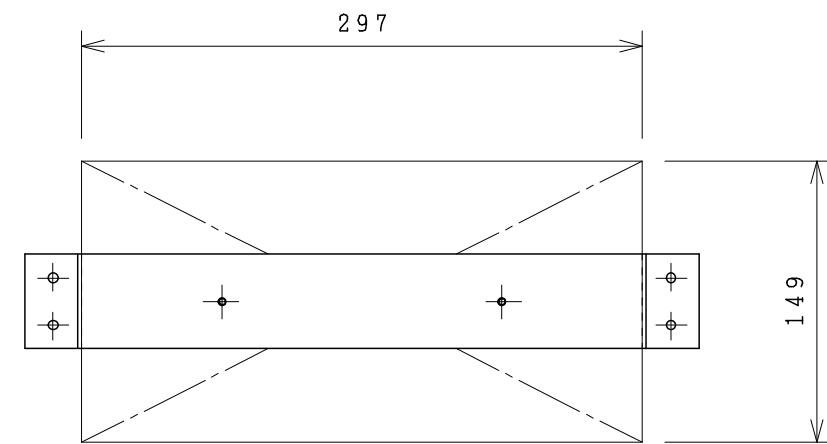
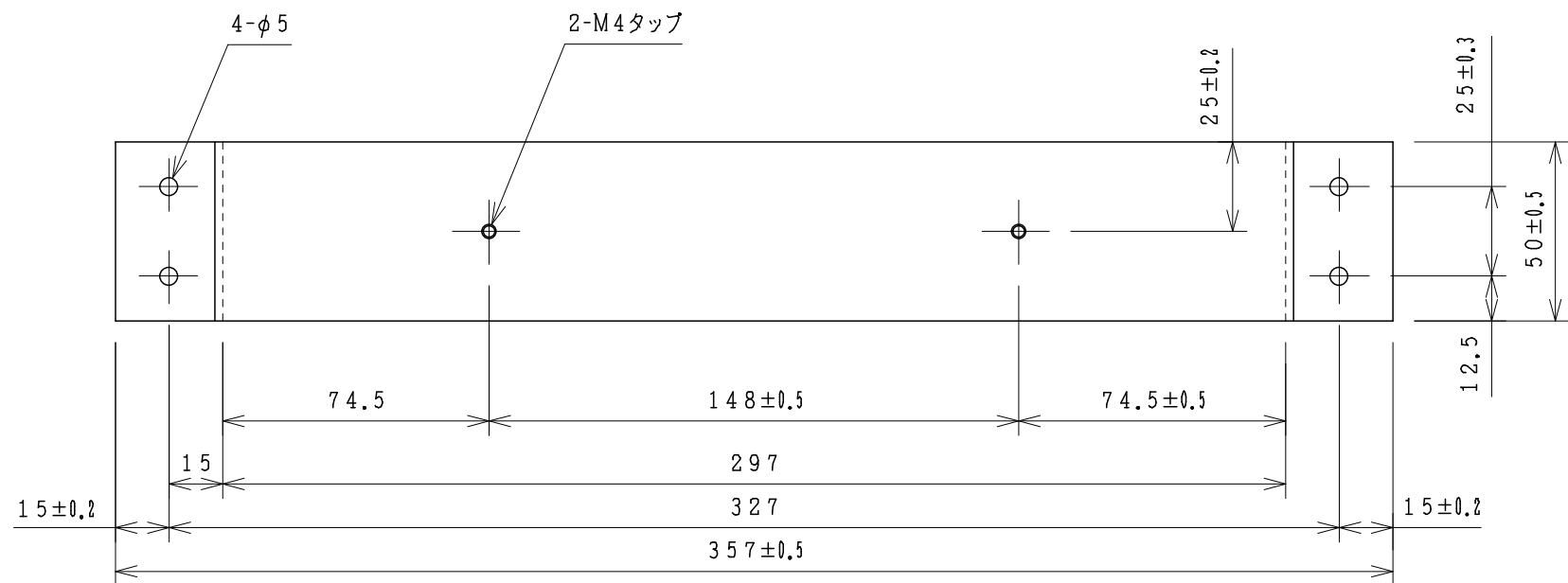
参考切欠き図 (s = 1/4)

符号	年月日	訂正事項	検図	製図	設計	尺度	品番	610-321	日付	970609
			久力	荒	荒	1/1	品名	埋込式横二連ペーパーホルダー (半埋込式)		
			株式会社	久力製作所			図番	A970609		

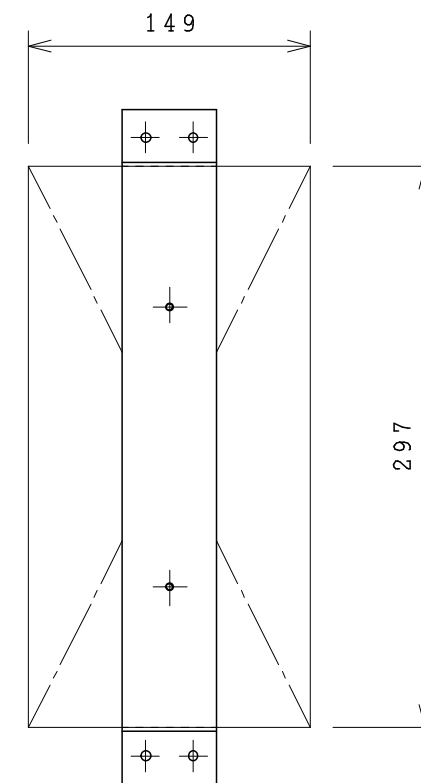
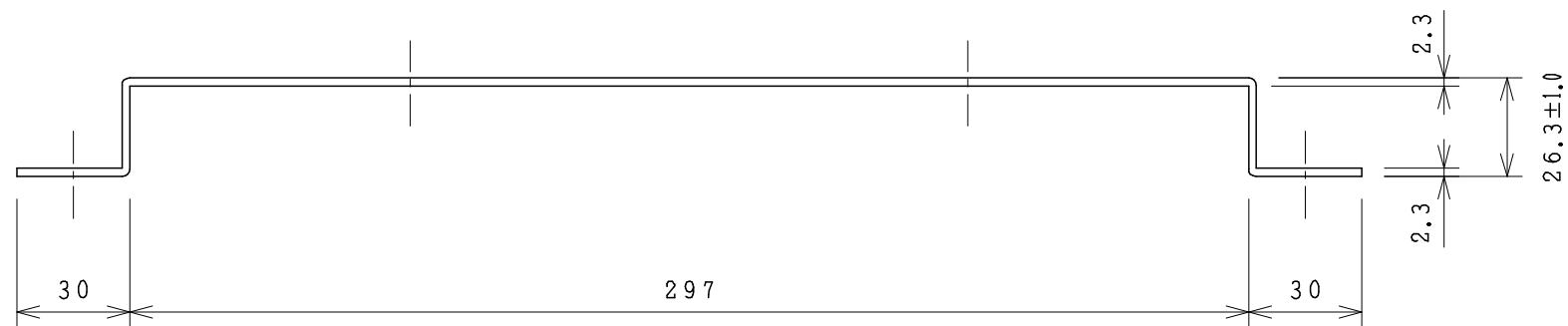


参考切欠き図 (s=1/4)

符号	年月日	訂正事項	株式会社	久力製作所	品番	610-311	日付	961209
					品名	埋込式横二連ペーパーホルダー (全埋込式)		
					図番	A960821		



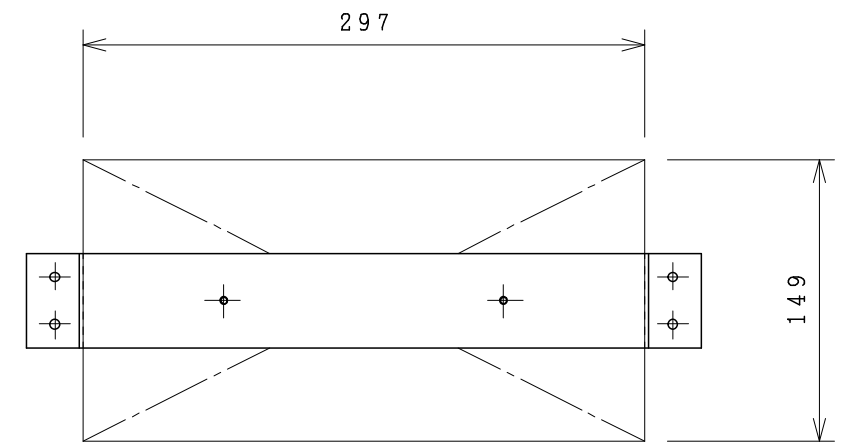
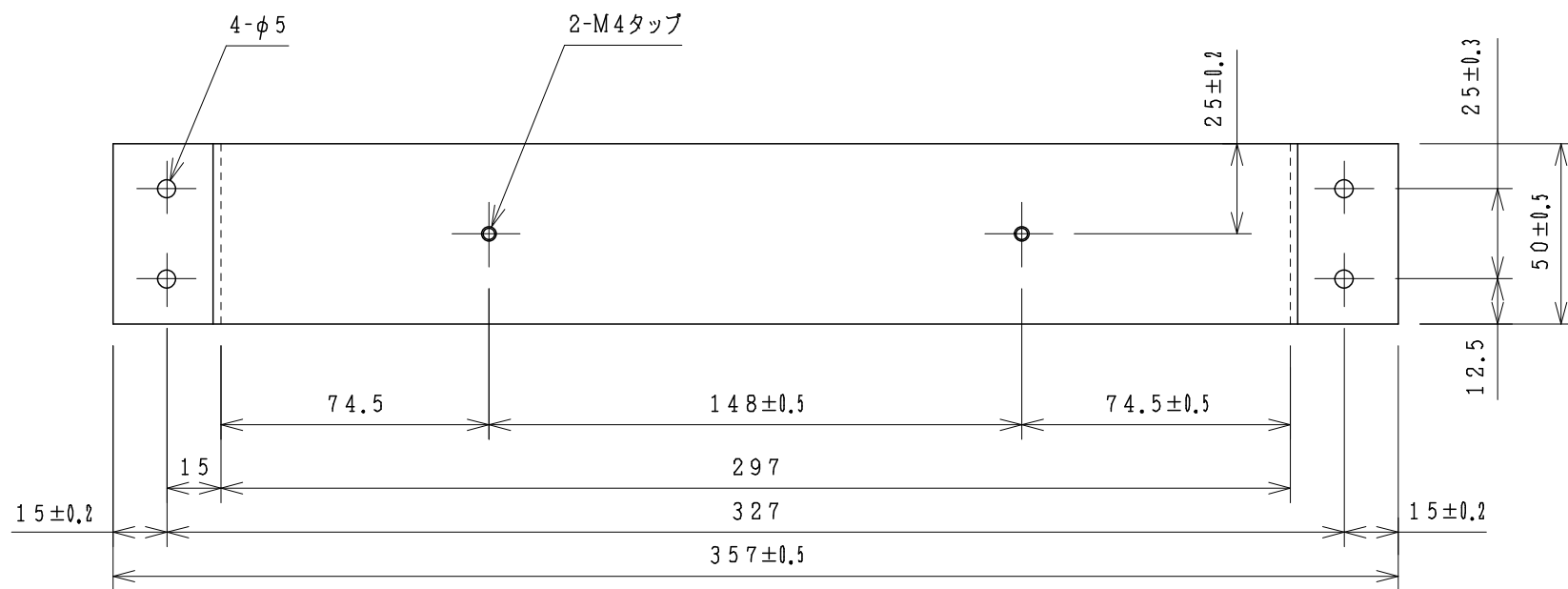
半埋め込み横二連タイプ開口寸法図



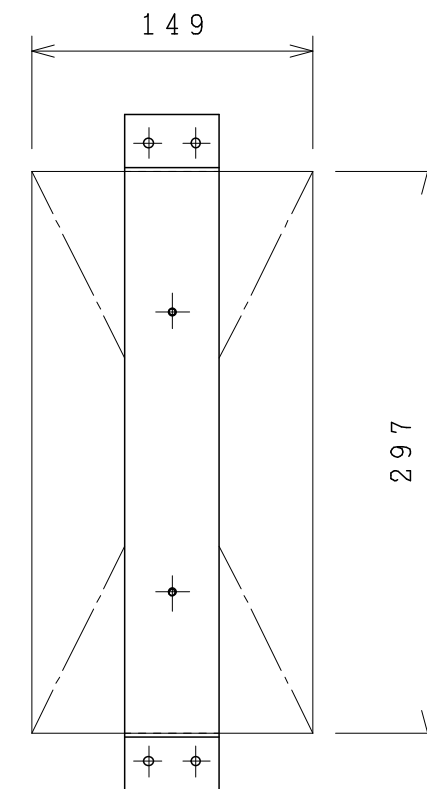
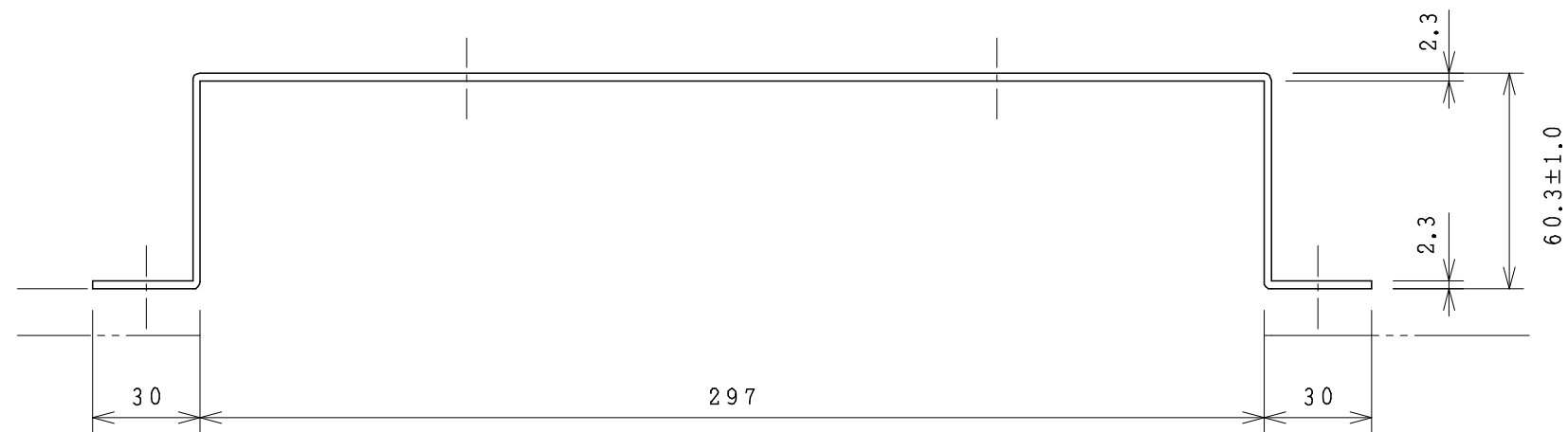
半埋め込み縦二連タイプ開口寸法図

指示なき公差は±0.5とする。

DATE. 97/10/07			TITLE 半埋込二連式用バックガード		PT.NO 601-331	SCALE 1:2
APPD. 久力	CHKD. 工藤	DWN. 田口	PROJECTION 第一角法		PT.NAME 製品図	SCALE 1:4
23.08.21	23.08.21	23.08.21	Kuriki Manufacturer Co.,Ltd.		KURIKI WORKS DWG. NO.	REV.
			<b>KURIKI</b>		K3-2243	



全埋め込み横二連タイプ開口寸法図



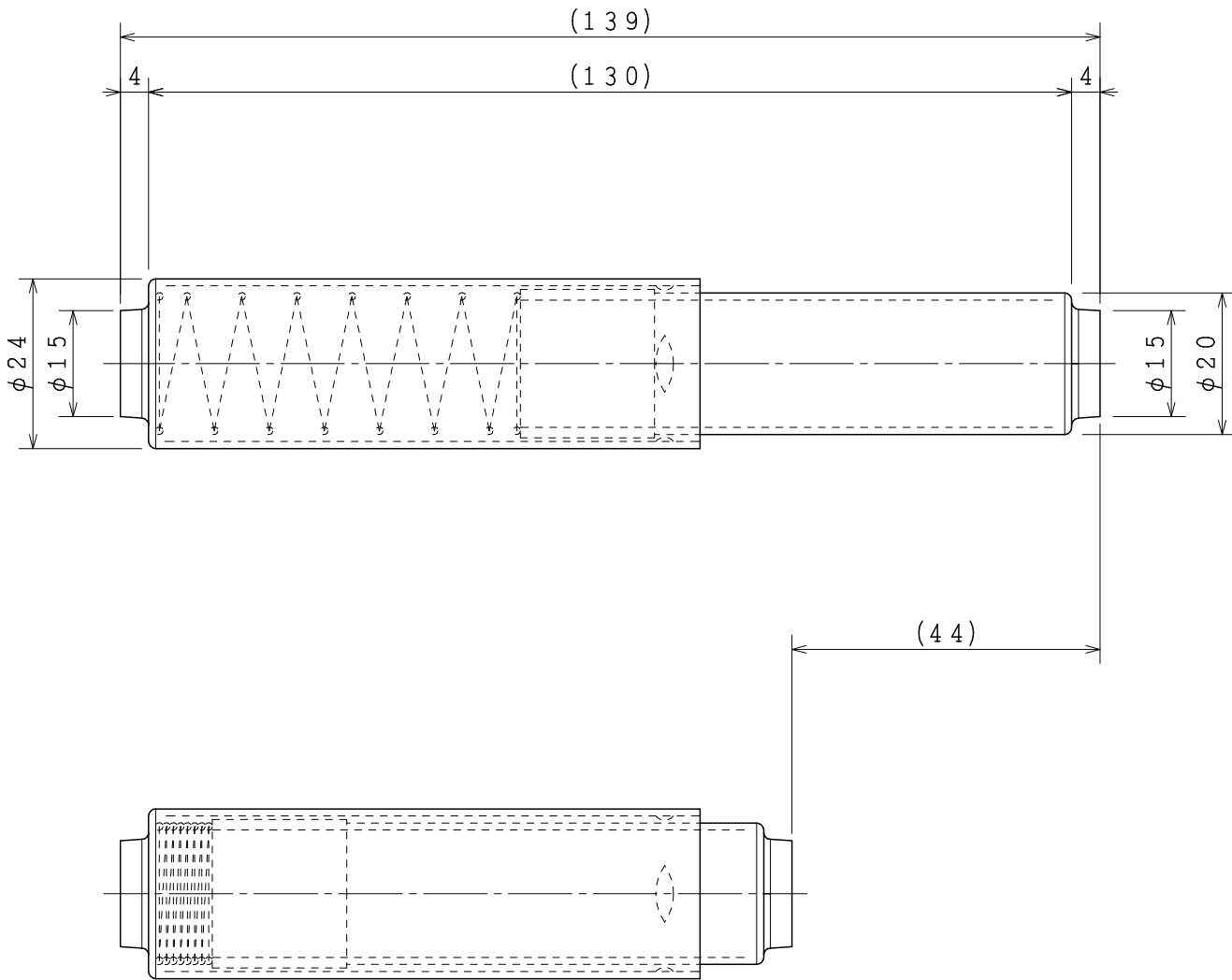
全埋め込み縦二連タイプ開口寸法図




指示なき公差は±0.5とする。

DATE. 97/04/10			TITLE 全埋込二連式用バックガード		PT.NO 610-431	SCALE 1:2
APPD. 久力	CHKD. 工藤	DWN. 田口	PROJECTION 		PT.NAME 製品図	SCALE 1:4
23.08.21	23.08.21	23.08.21	Kuriki Manufacturer Co.,Ltd. 		KURIKI WORKS DWG. NO. K3-2242	REV.

ASSEM. DWG. NO. K3-2176

SYM.	DATE	REVISIONS	APPD.	CHKD.	REVD.
①	**   **   ** *		**	**	**



DATE '23 / 11 / 01		
APPD.	CHKD.	DWN.
		
23.11.01	23.11.01	23.11.01

TITLE 埋め込み式ペーパーホルダー	
PROJECTION 	

PT.NO 610-210/610-210B	SCALE 1 / 1
PT.NAME 替え芯	REV.
KURIKI WORKS DWG. NO. K4-1007	