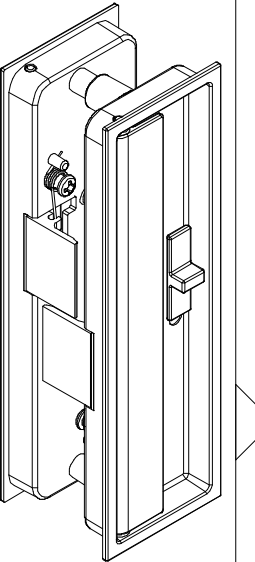
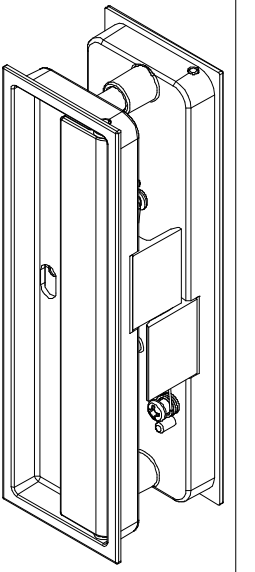
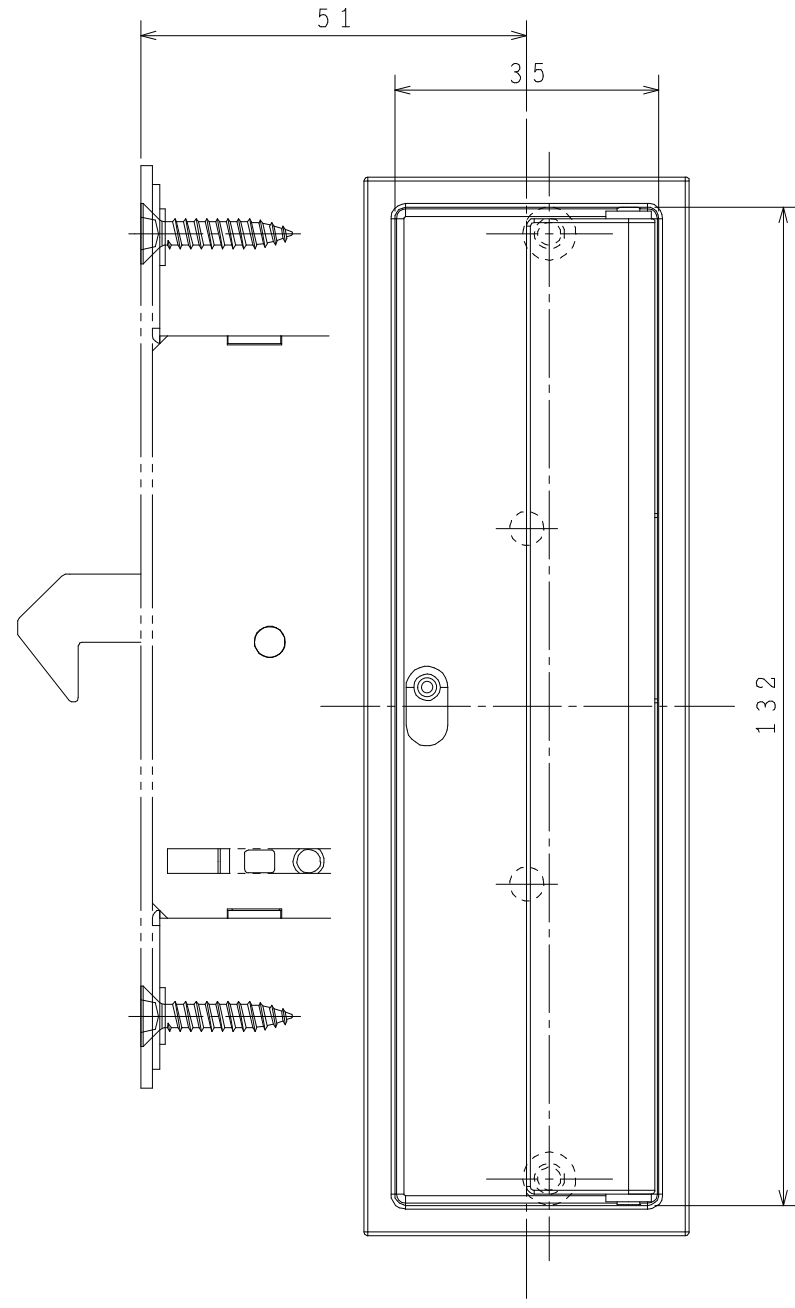
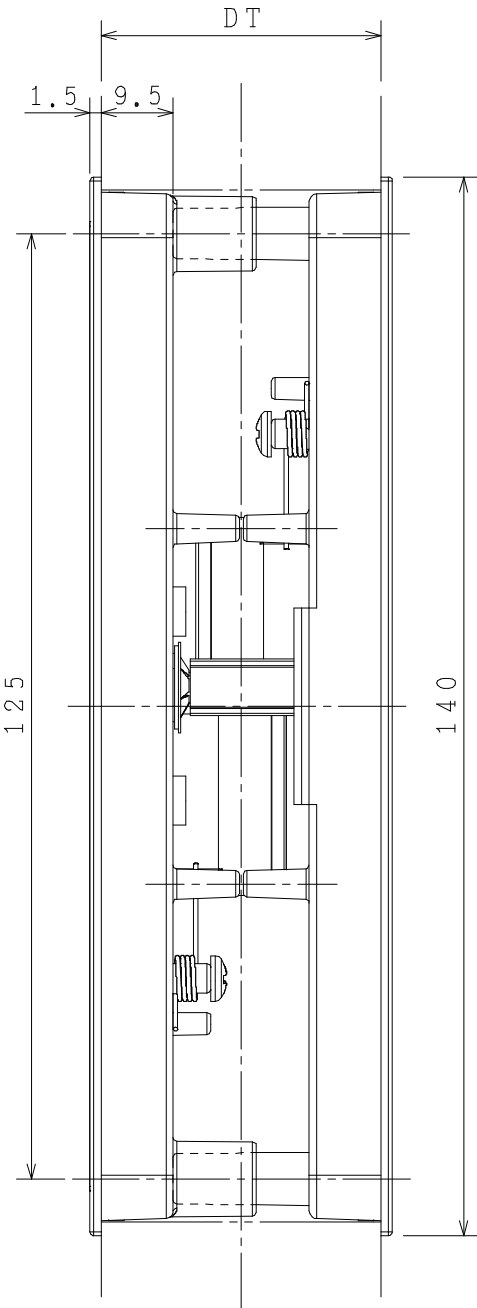
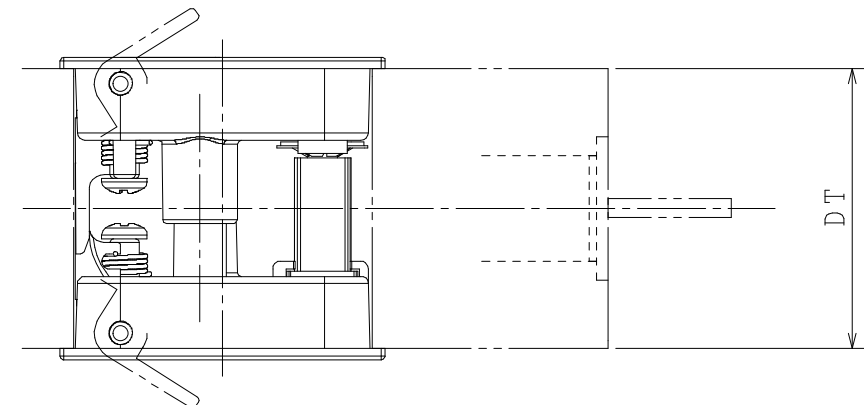
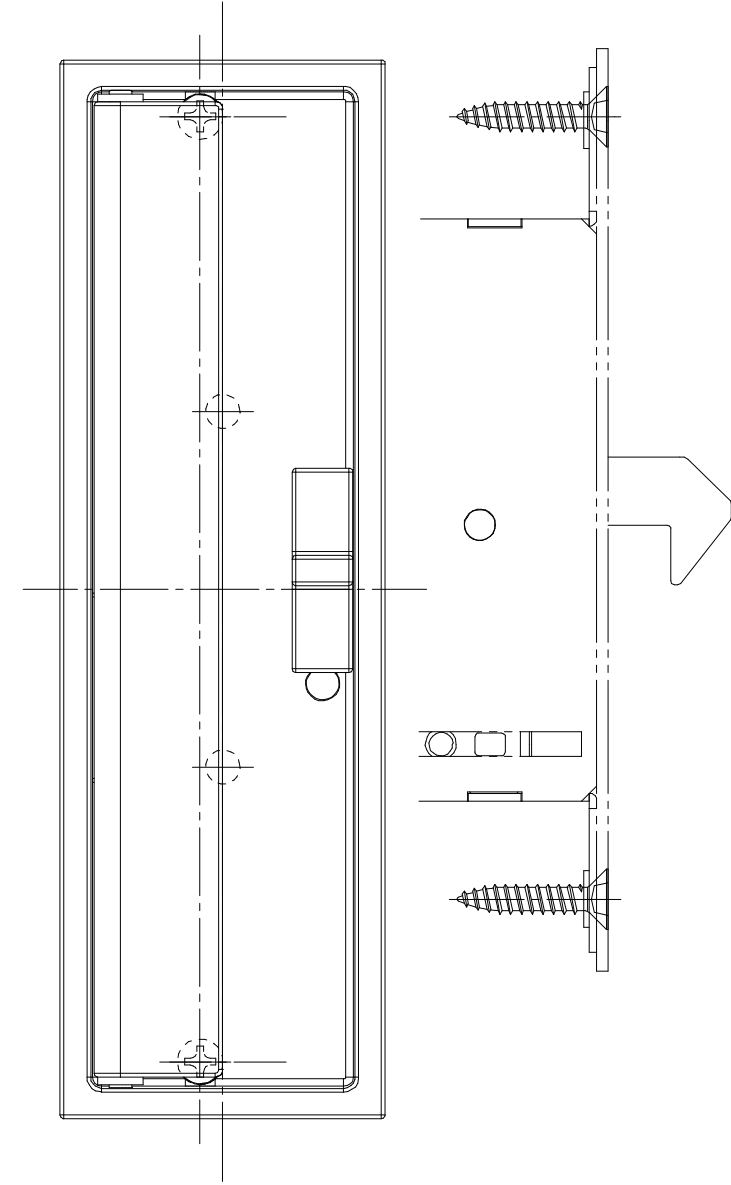
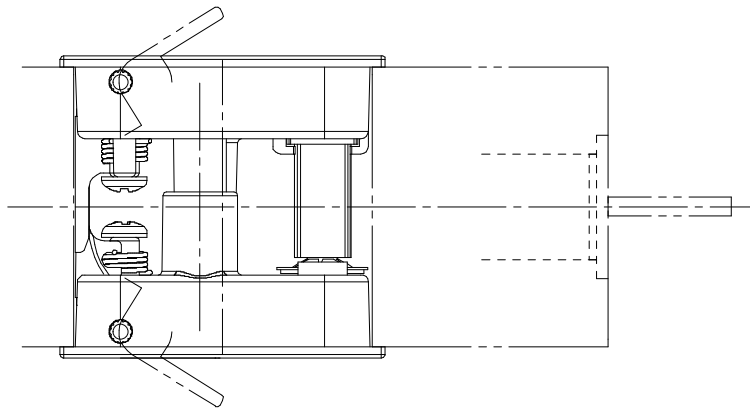


扉厚対応範囲
(37~46標準)
(30~36特注)

HP用

DATE '20 / 05 / 29			TITLE CLオート錠錠		PT.NO 224-□□□	SCALE 1/1
APPD. 久力 20.05.29	CHKD. 工藤 20.05.29	DWN. 田口 20.05.29	PROJECTION 		PT.NAME 空引手組立図	REV.
					KURIKI WORKS DWG. NO. K3-001975	



扉厚対応範囲
(37~46標準)
(30~36特注)

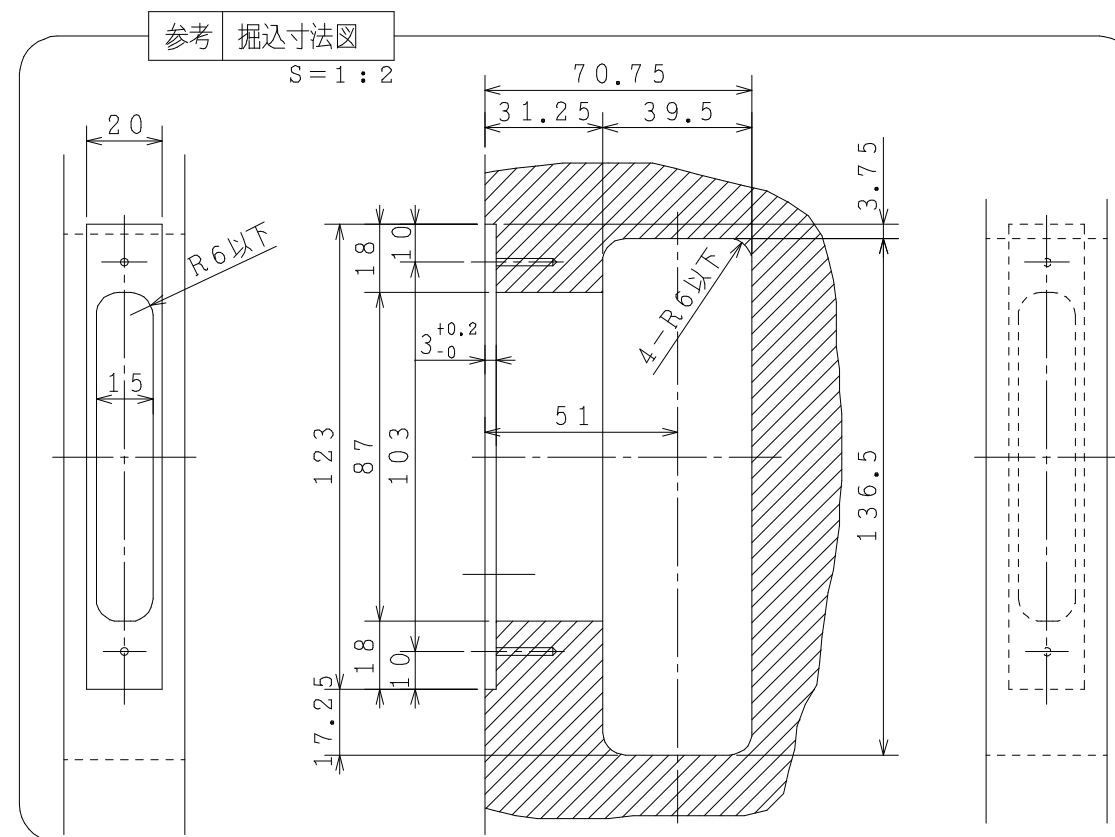
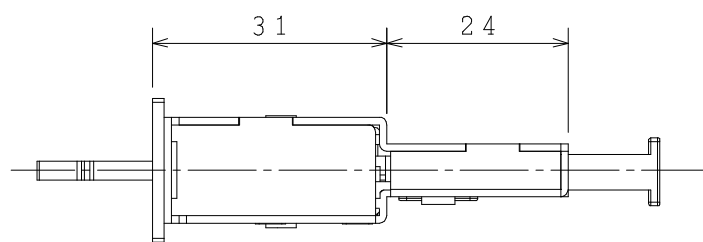
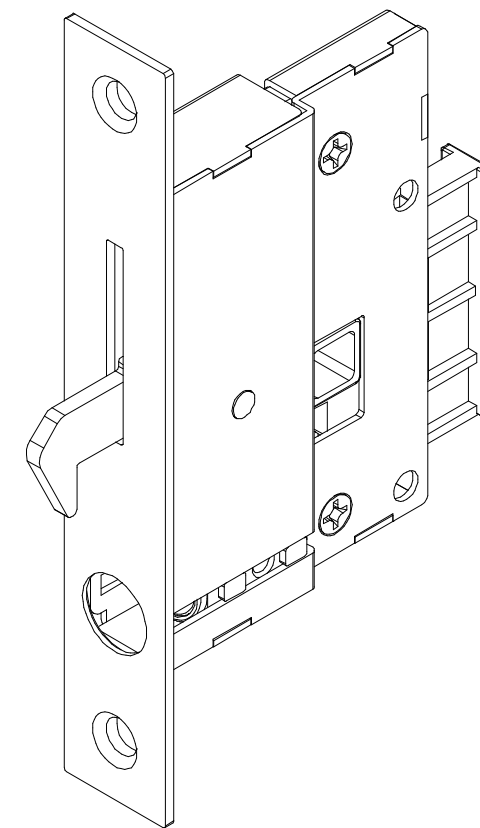
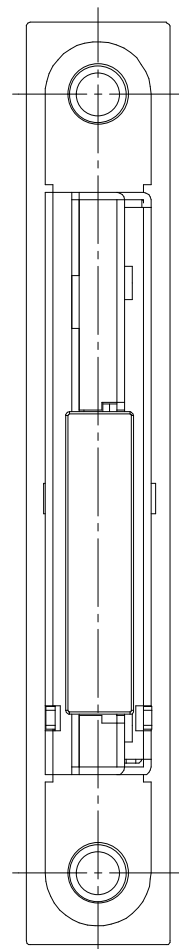
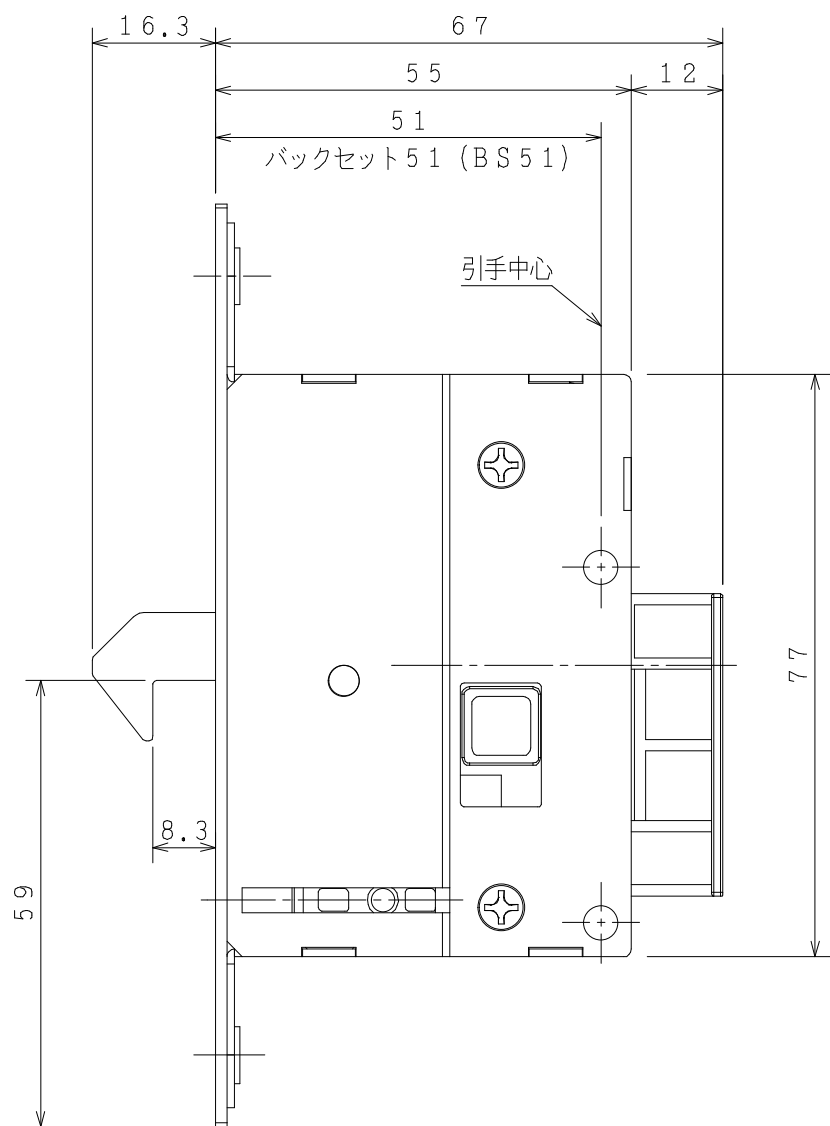
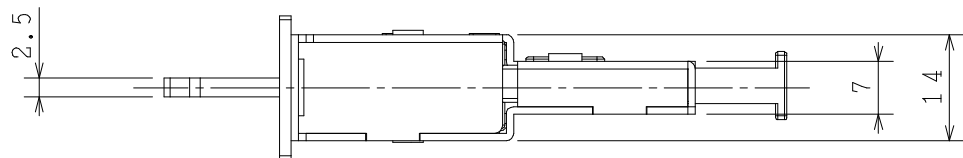
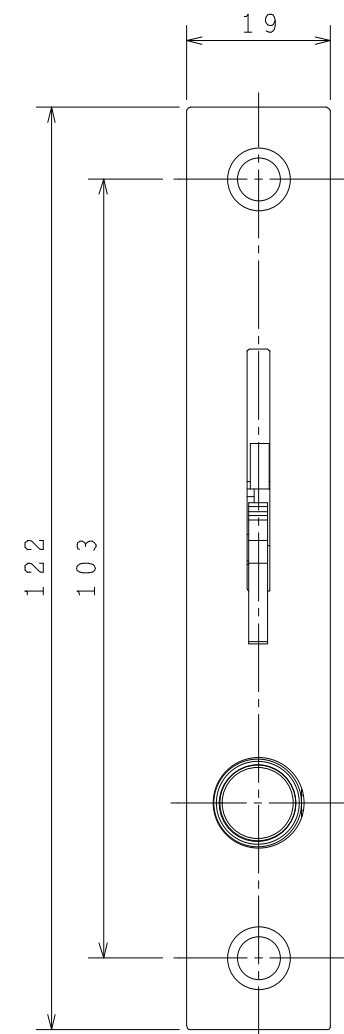
DATE '20/05/29		
APPD.	CHKD.	DWN.
20.05.29	20.05.29	20.05.29

TITLE	NSオート錠錠
PROJECTION	

PT.NO	224-□□□
PT.NAME	表示引手組立図
KURIKI WORKS DWG. NO.	K3-001976

SCALE	1/1
REV.	

HP用



DATE '20/05/12

TITLE
マグネット錠 (CLオート錠)
金属引手一般向け仕様

PT.NO 224-□□□

SCALE

APPD. CHKD. DWN.

PT.NAME 錠ケース角フロント組立図

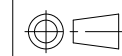
1/1

久力 工藤 田口

PROJECTION

KURIKI WORKS DWG. NO.

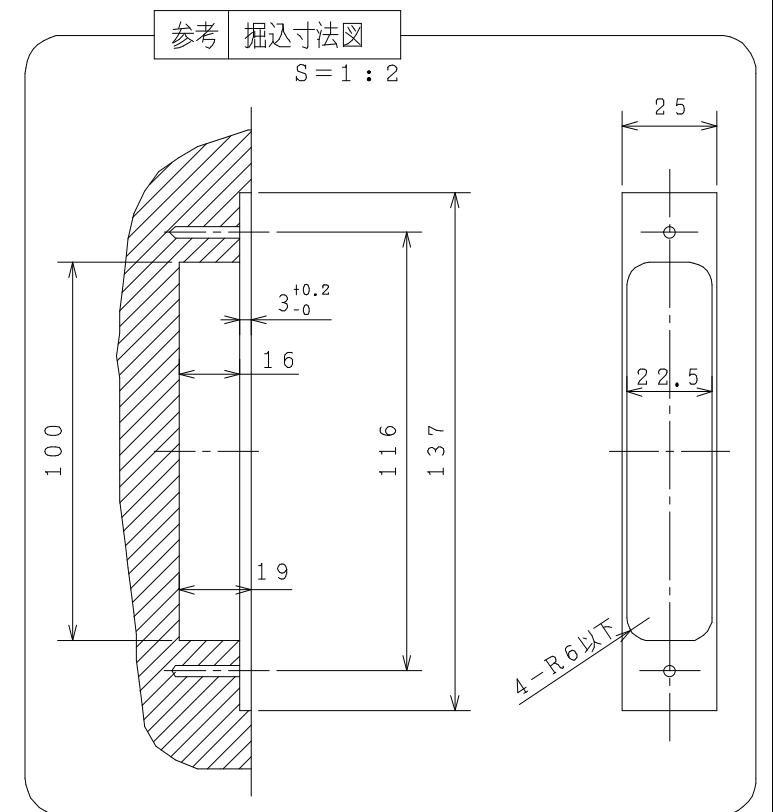
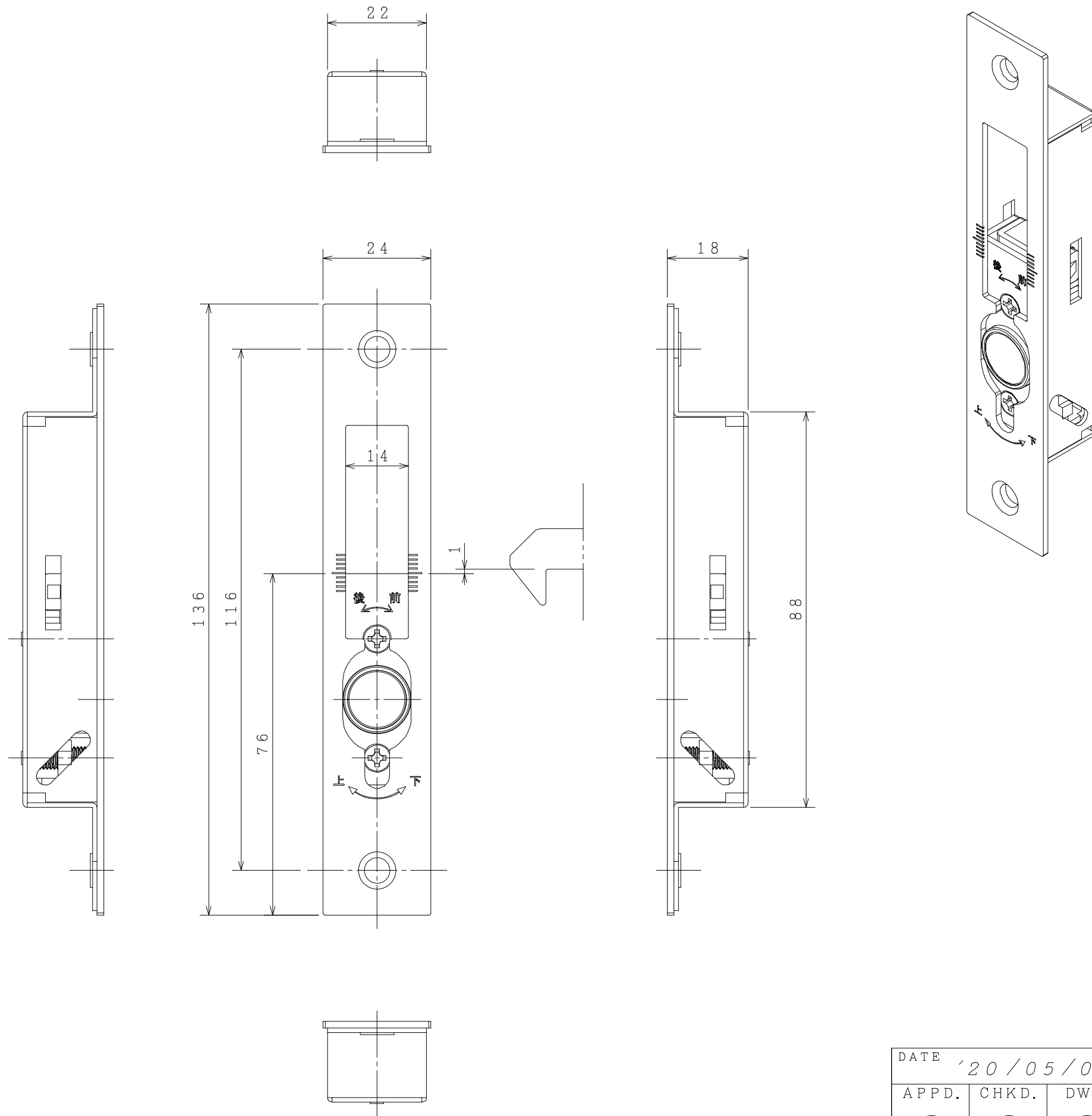
REV.



KURIKI
Kuriki Manufacture Co., Ltd

K3-002034

HP用 20.05.12 20.05.12 20.05.12



DATE '20/05/08			TITLE マグネット錠錠 (CLオート錠錠) 金属引手一般向け仕様		PT.NO 224-□□□	SCALE 1/1
APPD. 久力	CHKD. 工藤	DWN. 田口	PROJECTION 		PT.NAME 錠錠ストライク角フロント組立図	REV.
20,05,08	20,05,08	20,05,08			KURIKI WORKS DWG. NO. K3-002036	

HP用

