

参考、ストライク掘込図

参考、ケース掘込図

DATE '23 / 10 / 27			TITLE スッキリ鎌錠 BS 51		PT.NO	SCALE 1/1
APPD. 田口 2023.10.27	CHKD. 小見 2023.10.27	DWN. 工藤 2023.10.27	PROJECTION 第一角法		PT.NAME 参考掘込図	
			KURIKI Kuriki Manufacture Co., Ltd		KURIKI WORKS DWG. NO. K3-2278	REV.

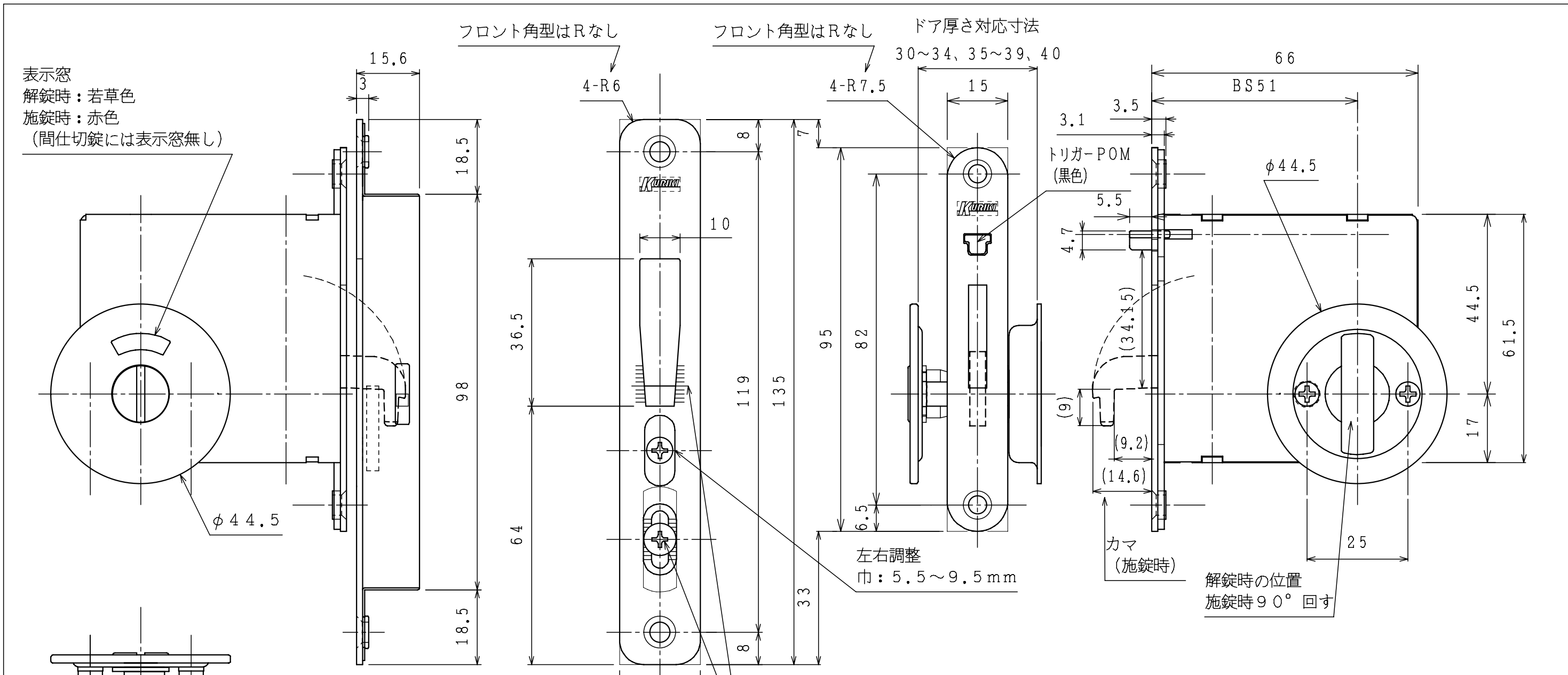


表1：品番表

BS 51mm 間仕切		BS 51mm 表示		色調
品番	品番	品番	品番	
NT51RRS2;SG**	(フロント丸型)	NT51RRS3;SG**	(フロント丸型)	SG
SW**		SW**		SW
PG**		PG**		PG
NT51SRS2;CR**	(フロント角型)	NT51SRS3;CR**	(フロント角型)	CR
TS**		TS**		SFC
TB**		TB**		BT

品番の「\*\*」には扉厚コードが入る  
 扉厚コード⇒「04」：扉厚30~34  
 「59」：扉厚35~39  
 「40」：扉厚40

DATE '23 / 10 / 27			TITLE スッキリ鎌錠 上鎌錠		PT.NO 表1	SCALE 1/1
APPD.	CHKD.	DWN.	丸型、角型/BS 51		PT.NAME	
田口	小見	工藤	丸座標準/間仕切、表示		KURIKI WORKS DWG. NO.	REV.
2023.10.27	2023.10.27	2023.10.27	PROJECTION		K3-2265	



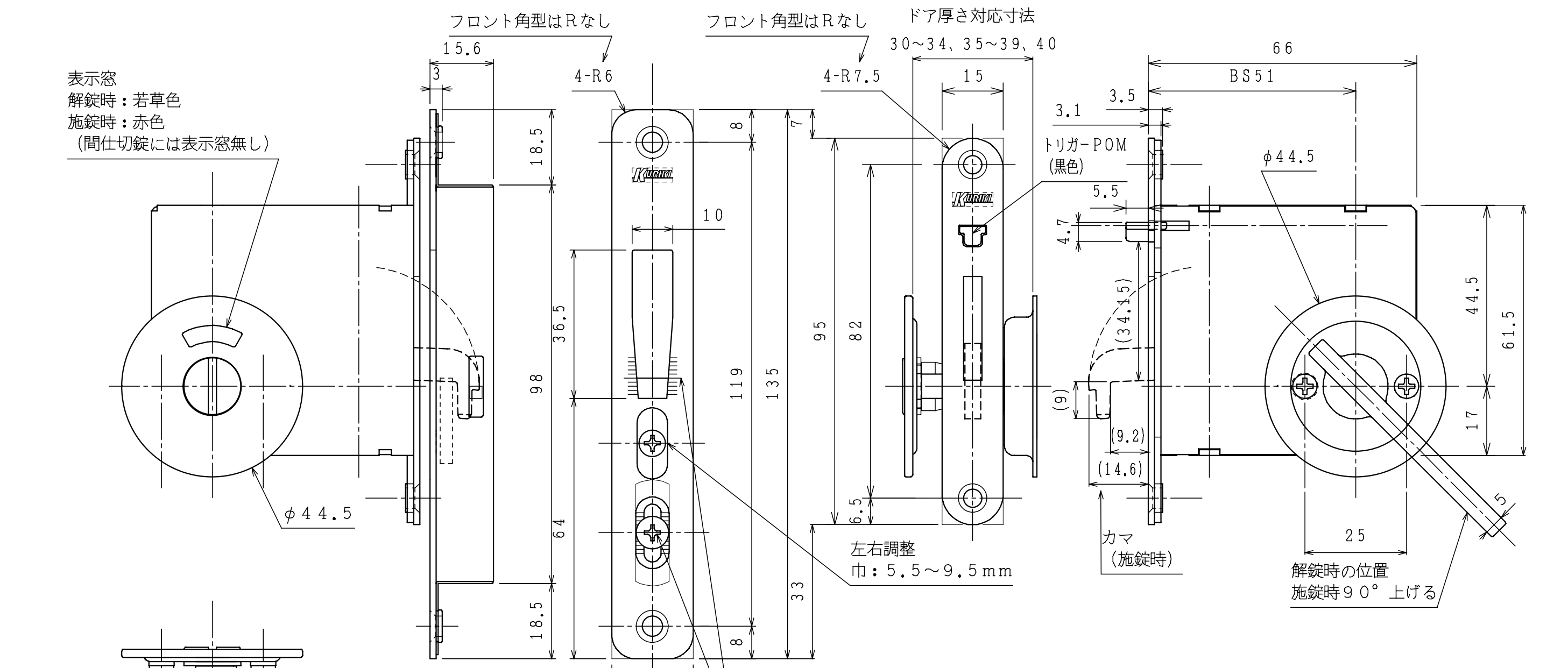


表1：品番表

BS51mm 間仕切		BS51mm 表示		色調
品番	品番	品番	品番	
NT51RRR2;SG**	(フロント丸型)	NT51RRR3;SG**	(フロント丸型)	SG
SW**		SW**		SW
PG**		PG**		PG
NT51SRR2;CR**	(フロント角型)	NT51SRR3;CR**	(フロント角型)	CR
TS**		TS**		SFC
TB**		TB**		BT

品番の「\*\*」には扉厚コードが入る  
 扉厚コード⇒「04」：扉厚30~34  
 「59」：扉厚35~39  
 「40」：扉厚40

DATE '23 / 10 / 27			TITLE スッキリ錠錠 上錠錠 丸型、角型/BS51		PT.NO 表1	SCALE 1/1
APPD.	CHKD.	DWN.	丸座レバー/間仕切、表示		PT.NAME	
田口 2023.10.27	小見 2023.10.27	工藤 2023.10.27	PROJECTION		KURIKI WORKS DWG. NO. K3-2266	REV.

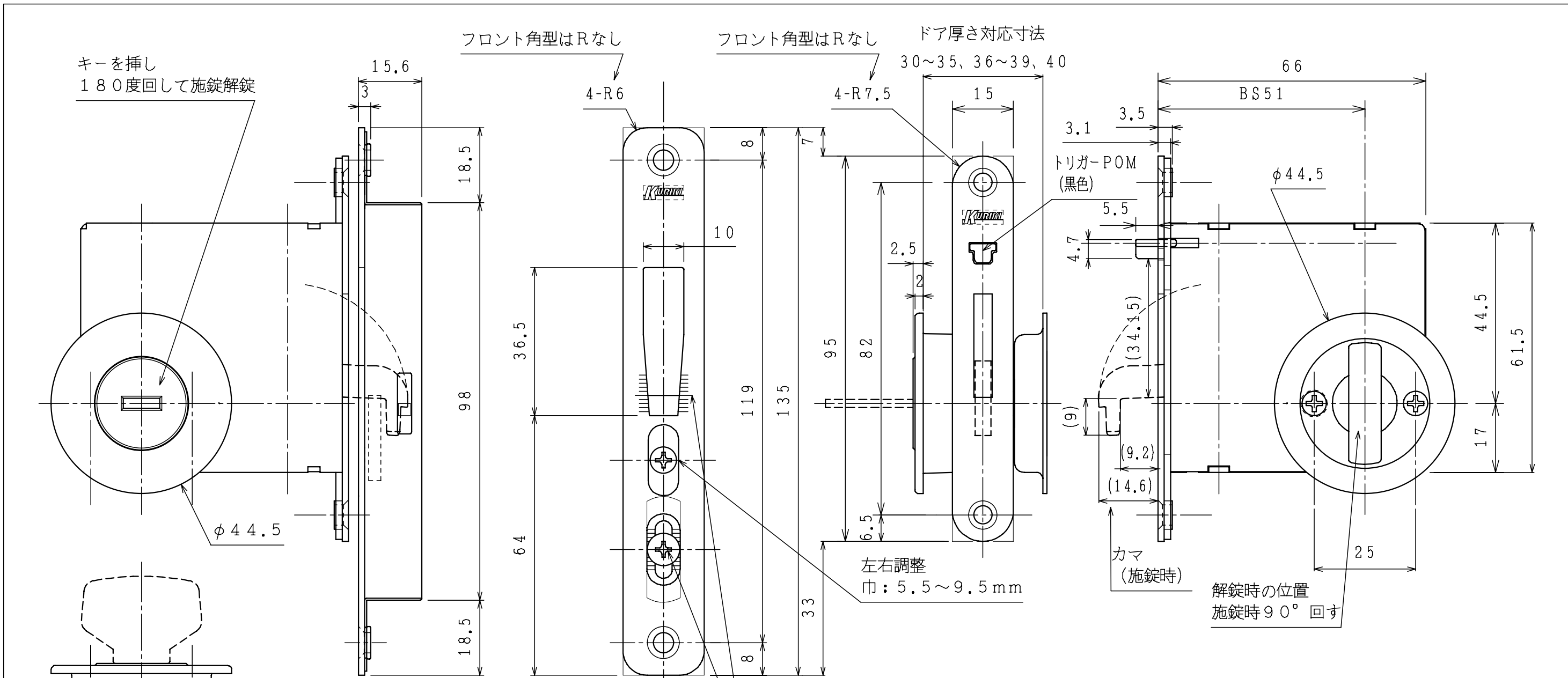


表1: 品番表

BS51mm 鍵付き		BS51mm マスターキー		色調
品番	品番	品番	品番	
NT51RRS5;SG**	NT51RRS6;SG**	(フロント丸型)	(フロント丸型)	SG
SW**	SW**			SW
PG**	PG**			PG
NT51SRS5;CR**	NT51SRS6;CR**	(フロント角型)	(フロント角型)	CR
TS**	TS**			SFC
TB**	TB**			BT

品番の「\*\*」には扉厚コードが入る  
 扉厚コード⇒「04」: 扉厚30~34  
 「59」: 扉厚35~39  
 「40」: 扉厚40

DATE '23/10/27	TITLE スッキリ鎌錠 上鎌錠 丸型、角型/BS51 丸座標準/鍵付き、マスターキー	PT.NO 表1	SCALE 1/1
APPD. 田口 2023.10.27	CHKD. 小見 2023.10.27	DWN. 工藤 2023.10.27	REV.
PROJECTION	KURIKI Kiriki Manufacture Co., Ltd	KURIKI WORKS DWG. NO. K3-2267	

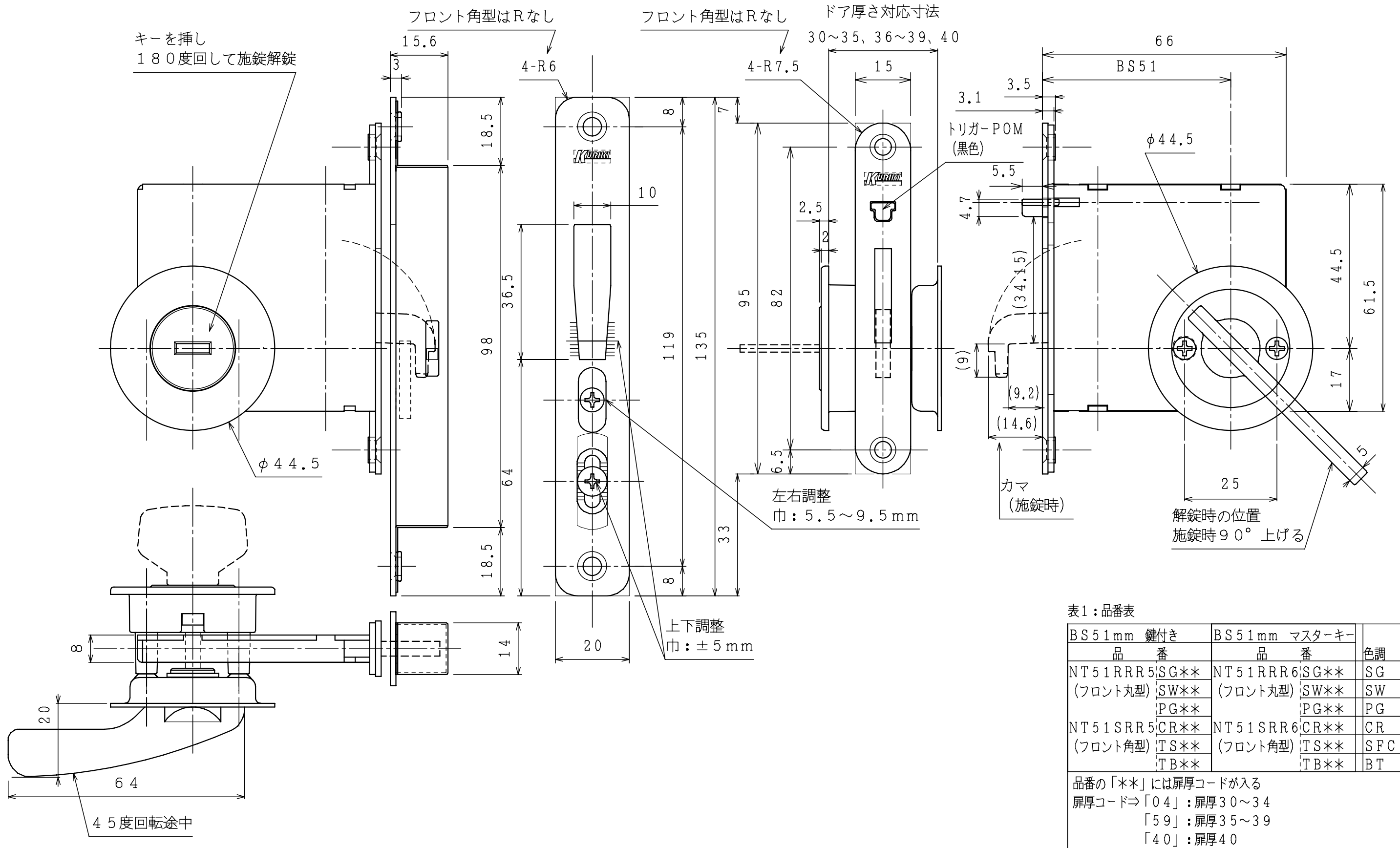


表1：品番表

BS 51mm 鍵付き		BS 51mm マスターキー		色調
品番	品番	品番	品番	
NT 51 RRR 5	SG**	NT 51 RRR 6	SG**	SG
(フロント丸型)	SW**	(フロント丸型)	SW**	SW
	PG**		PG**	PG
NT 51 SRR 5	CR**	NT 51 SRR 6	CR**	CR
(フロント角型)	TS**	(フロント角型)	TS**	SFC
	TB**		TB**	BT

品番の「\*\*」には扉厚コードが入る  
 扉厚コード⇒「04」：扉厚30~34  
 「59」：扉厚35~39  
 「40」：扉厚40

DATE '23 / 10 / 27			TITLE スッキリ錠錠 上錠錠 丸型、角型 / BS 51		PT.NO 表1	SCALE 1/1
APPD.	CHKD.	DWN.	丸座レバー / 鍵付き、マスターキー		PT.NAME	
田口 2023.10.27	小見 2023.10.27	工藤 2023.10.27	PROJECTION		KURIKI WORKS DWG. NO. K3-2268	REV.

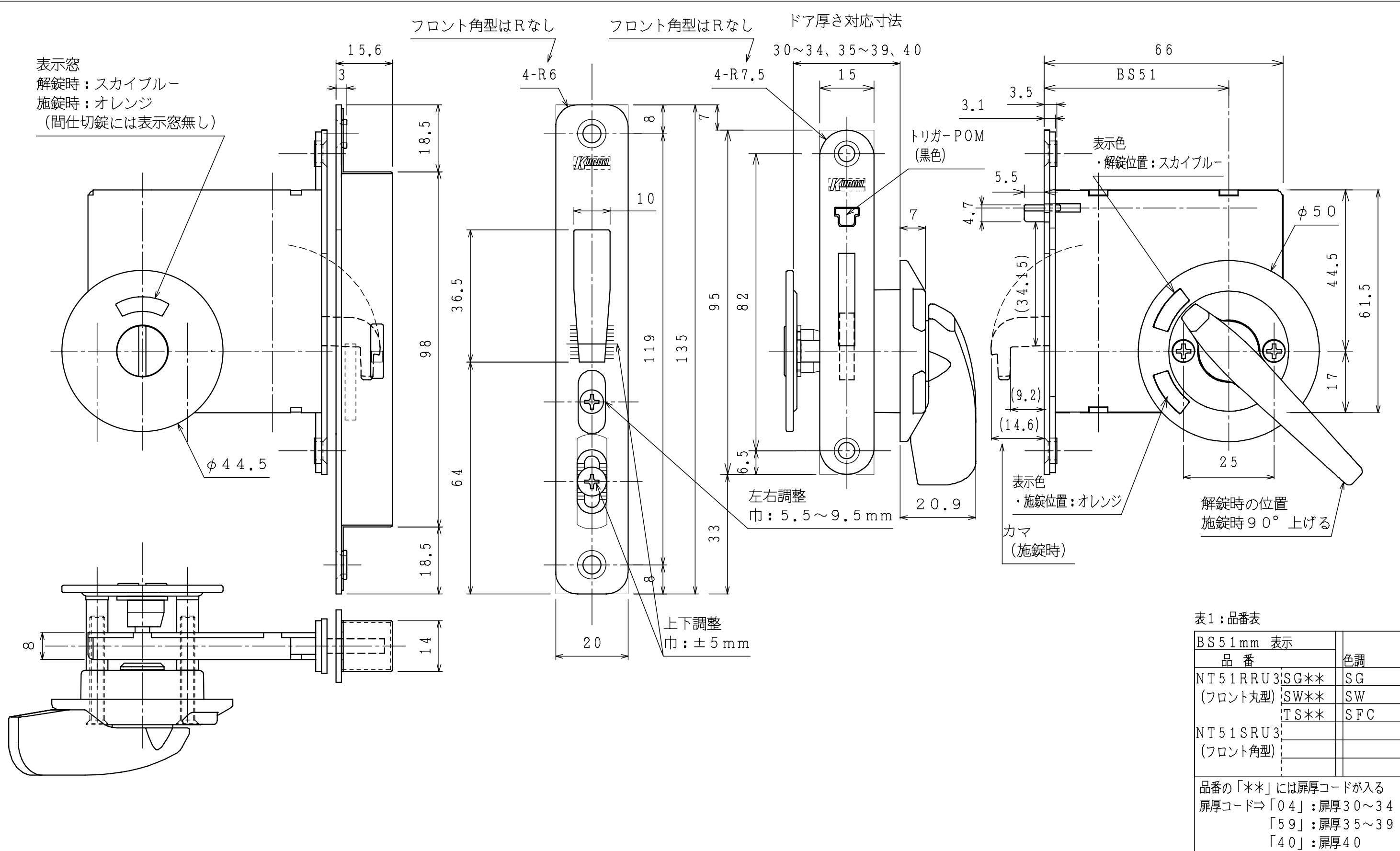


表1：品番表

BS 51 mm 表示		色調
品番		
NT 51 RRU 3	SG**	SG
(フロント丸型)	SW**	SW
	TS**	SFC
NT 51 SRU 3		
(フロント角型)		

品番の「\*\*」には扉厚コードが入る  
扉厚コード⇒「04」：扉厚30~34  
「59」：扉厚35~39  
「40」：扉厚40

DATE '23 / 10 / 27	TITLE スッキリ鎌錠 上鎌錠 丸型、角型 / BS 51 丸座UDレバー / 表示	PT.NO 表1	SCALE 1/1
APPD. 田口 2023.10.27	CHKD. 小見 2023.10.27	PT.NAME	REV.
DWN. 工藤 2023.10.27	PROJECTION	KURIKI WORKS DWG. NO. K3-2269	



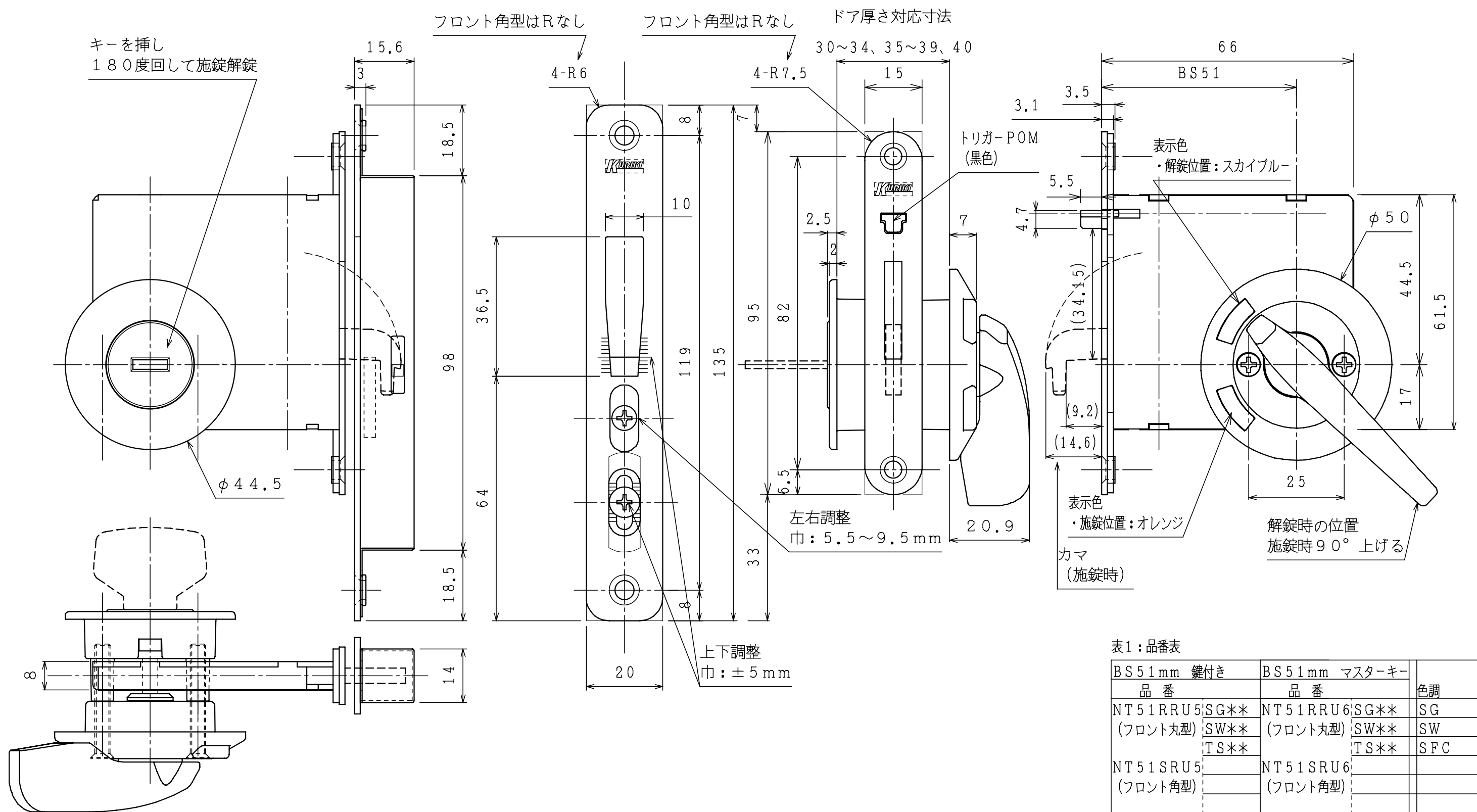


表1: 品番表

BS51mm 鍵付き		BS51mm マスターキー		色調
品番	品番	品番	品番	
NT51RRU5:SG**	NT51RRU6:SG**	NT51RRU5:SW**	NT51RRU6:SW**	SG
(フロント丸型)	(フロント丸型)	(フロント丸型)	(フロント丸型)	SW
		TS**	TS**	SFC
NT51SRU5:	NT51SRU6:			
(フロント角型)	(フロント角型)			

品番の「\*\*」には扉厚コードが入る  
 扉厚コード⇒「04」: 扉厚30~34  
 「59」: 扉厚35~39  
 「40」: 扉厚40

DATE '23/10/27	TITLE スッキリ鎌錠 上鎌錠 丸型、角型/BS51	PT.NO 表1	SCALE 1/1
APPD. 田口	CHKD. 小見	PT.NAME 丸座UDレバー/鍵付、マスターキー	REV.
DWN. 工藤	PROJECTION	KURIKI WORKS DWG. NO. K3-2270	
2023.10.27	2023.10.27	2023.10.27	

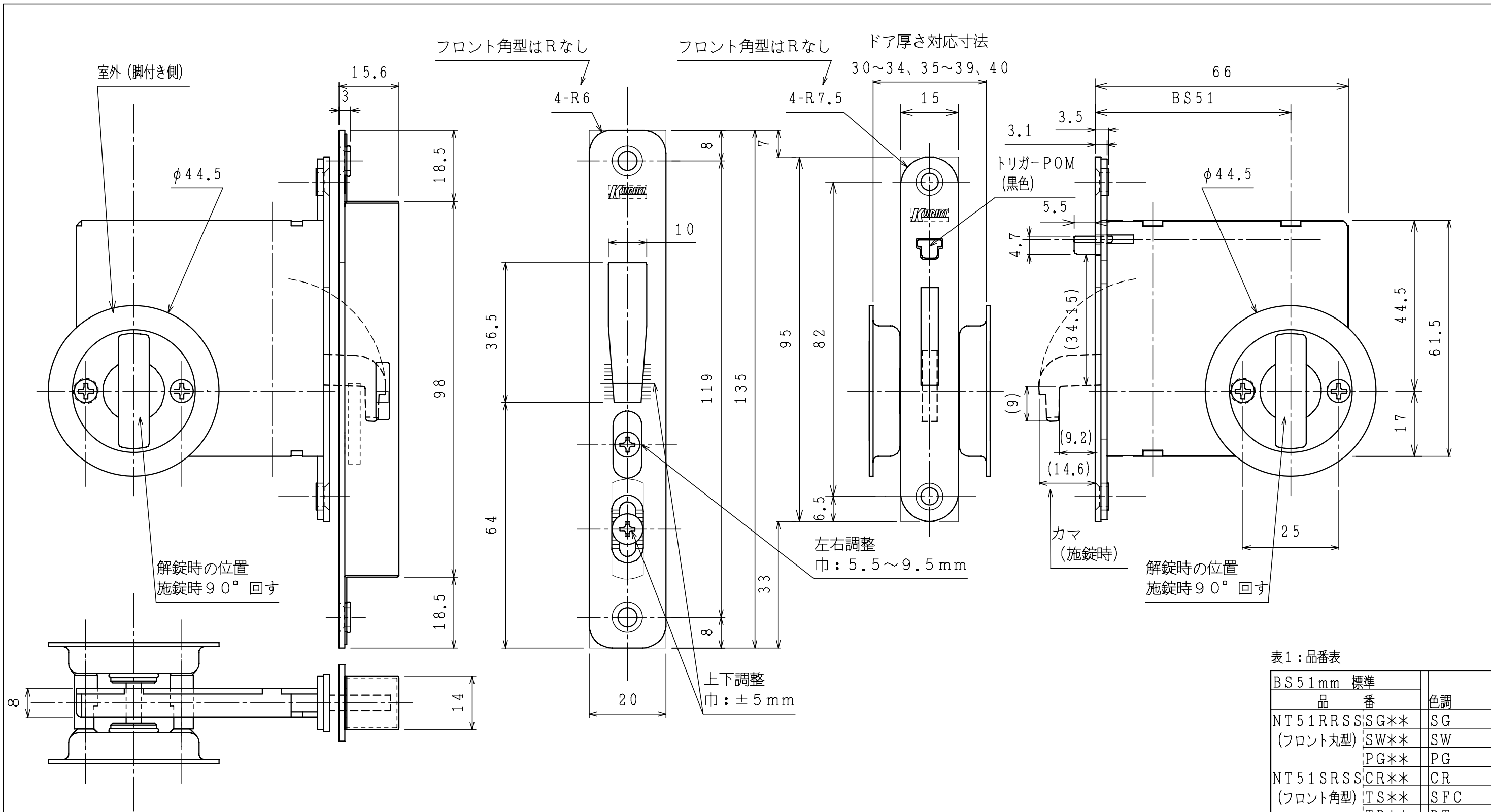


表1: 品番表

BS51mm 標準		色調
品番		
NT51RRSS	SG**	SG
(フロント丸型)	SW**	SW
	PG**	PG
NT51SRSS	CR**	CR
(フロント角型)	TS**	SFC
	TB**	BT

品番の「\*\*」には扉厚コードが入る  
 扉厚コード⇒「04」: 扉厚30~34  
 「59」: 扉厚35~39  
 「40」: 扉厚40

DATE '23 / 10 / 27	TITLE スッキリ鎌錠 上鎌錠	PT.NO 表1	SCALE 1/1
APPD. 田口	丸型、角型/BS51	PT.NAME	
CHKD. 小見	丸座標準/標準 (両面)	KURIKI WORKS DWG. NO.	REV.
DWN. 工藤	PROJECTION	K3-2271	
2023.10.27	2023.10.27	2023.10.27	





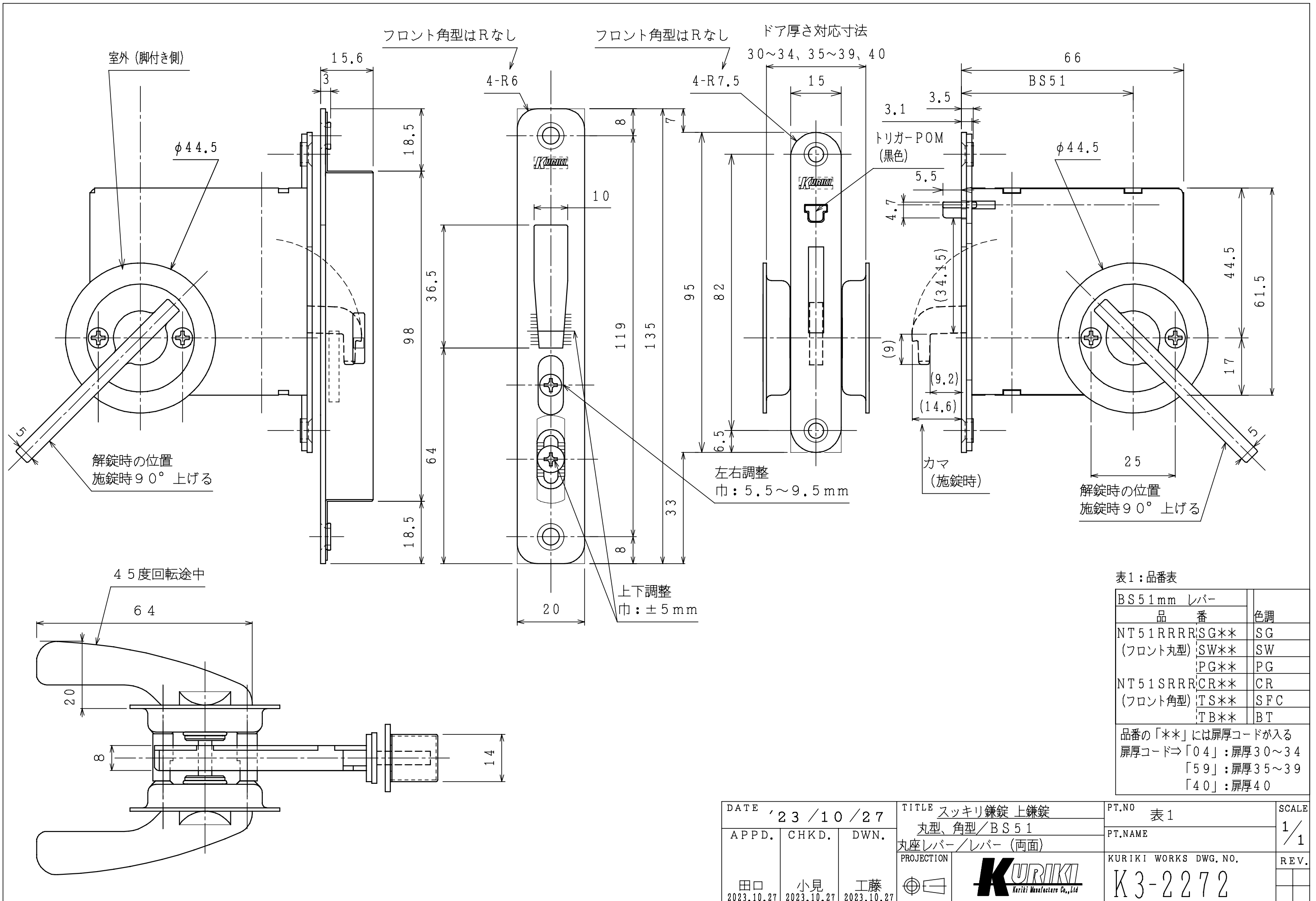


表1: 品番表

BS51mm レバー		色調
品番		
NT51RRR	SG**	SG
(フロント丸型)	SW**	SW
	PG**	PG
NT51SRR	CR**	CR
(フロント角型)	TS**	SFC
	TB**	BT

品番の「\*\*」には扉厚コードが入る  
 扉厚コード⇒「04」: 扉厚30~34  
 「59」: 扉厚35~39  
 「40」: 扉厚40

DATE '23 / 10 / 27	TITLE スッキリ鎌錠 上鎌錠 丸型、角型 / BS51 丸座レバー / レバー (両面)	PT.NO 表1	SCALE 1/1
APPD. 田口 2023.10.27	CHKD. 小見 2023.10.27	DWN. 工藤 2023.10.27	PT.NAME
PROJECTION		KURIKI WORKS DWG. NO.	REV.
			K3-2272

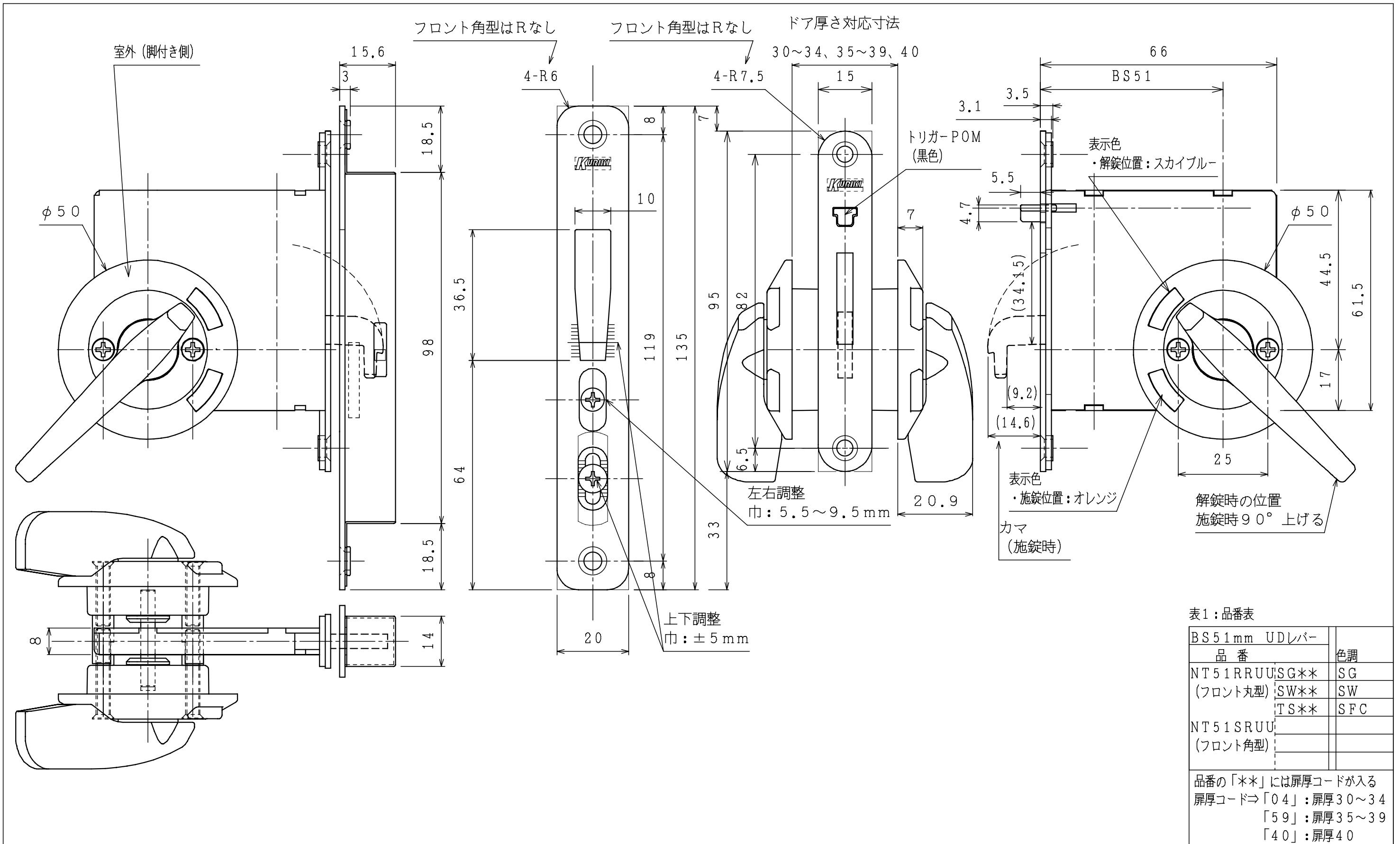


表1: 品番表

BS 51 mm UDレバー		色調
品番		
NT 51 RRUU	SG**	SG
(フロント丸型)	SW**	SW
	TS**	SFC
NT 51 SRUU		
(フロント角型)		

品番の「\*\*」には扉厚コードが入る  
 扉厚コード⇒「04」: 扉厚30~34  
 「59」: 扉厚35~39  
 「40」: 扉厚40

DATE '23 / 10 / 27	TITLE スッキリ鎌錠 上鎌錠 丸型、角型 / BS 51 丸座UDレバー / UDレバー (両面)	PT.NO 表1	SCALE 1/1
APPD. 田口 2023.10.27	CHKD. 小見 2023.10.27	PT.NAME	REV.
DWN. 工藤 2023.10.27	PROJECTION	KURIKI WORKS DWG. NO. K3-2273	

