

参考、ストライク掘込図

参考、ケース掘込図

DATE '23 / 10 / 27			TITLE スッキリ鎌錠 BS38		PT.NO	SCALE 1/1
APPD.	CHKD.	DWN.	PROJECTION		PT.NAME 参考掘込図	REV.
田口 2023.10.27	小見 2023.10.27	工藤 2023.10.27			KURIKI WORKS DWG. NO. K3-2277	

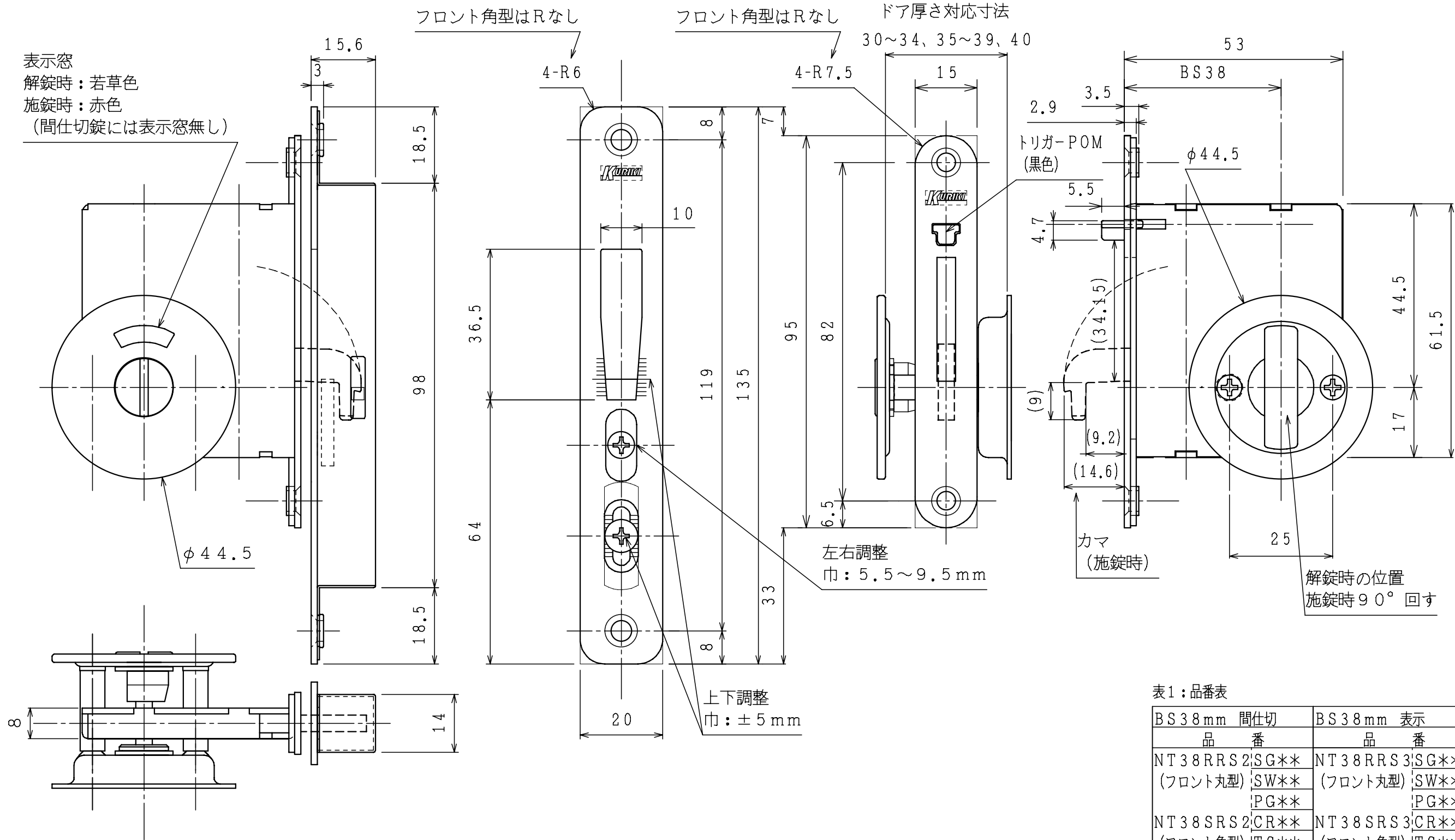


表1：品番表

BS38mm 間仕切		BS38mm 表示		色調
品番	品番	品番	品番	
NT38RRS2;SG**	(フロント丸型) SW**	NT38RRS3;SG**	(フロント丸型) SW**	SG
(フロント丸型) PG**		(フロント丸型) PG**		PG
NT38SRS2;CR**		NT38SRS3;CR**		CR
(フロント角型) TS**	(フロント角型) TB**	(フロント角型) TS**	(フロント角型) TB**	SFC
(フロント角型) TB**		(フロント角型) TB**		BT

品番の「**」には扉厚コードが入る
 扉厚コード⇒「04」：扉厚30~34
 「59」：扉厚35~39
 「40」：扉厚40

DATE '23 / 10 / 27			TITLE スッキリ鎌錠 上鎌錠		PT.NO 表1		SCALE 1/1
APPD.	CHKD.	DWN.	丸型、角型/BS38		PT.NAME		
田口	小見	工藤	丸座標準/間仕切、表示		KURIKI WORKS DWG. NO.		REV.
2023.10.27	2023.10.27	2023.10.27	PROJECTION		K3-2253		



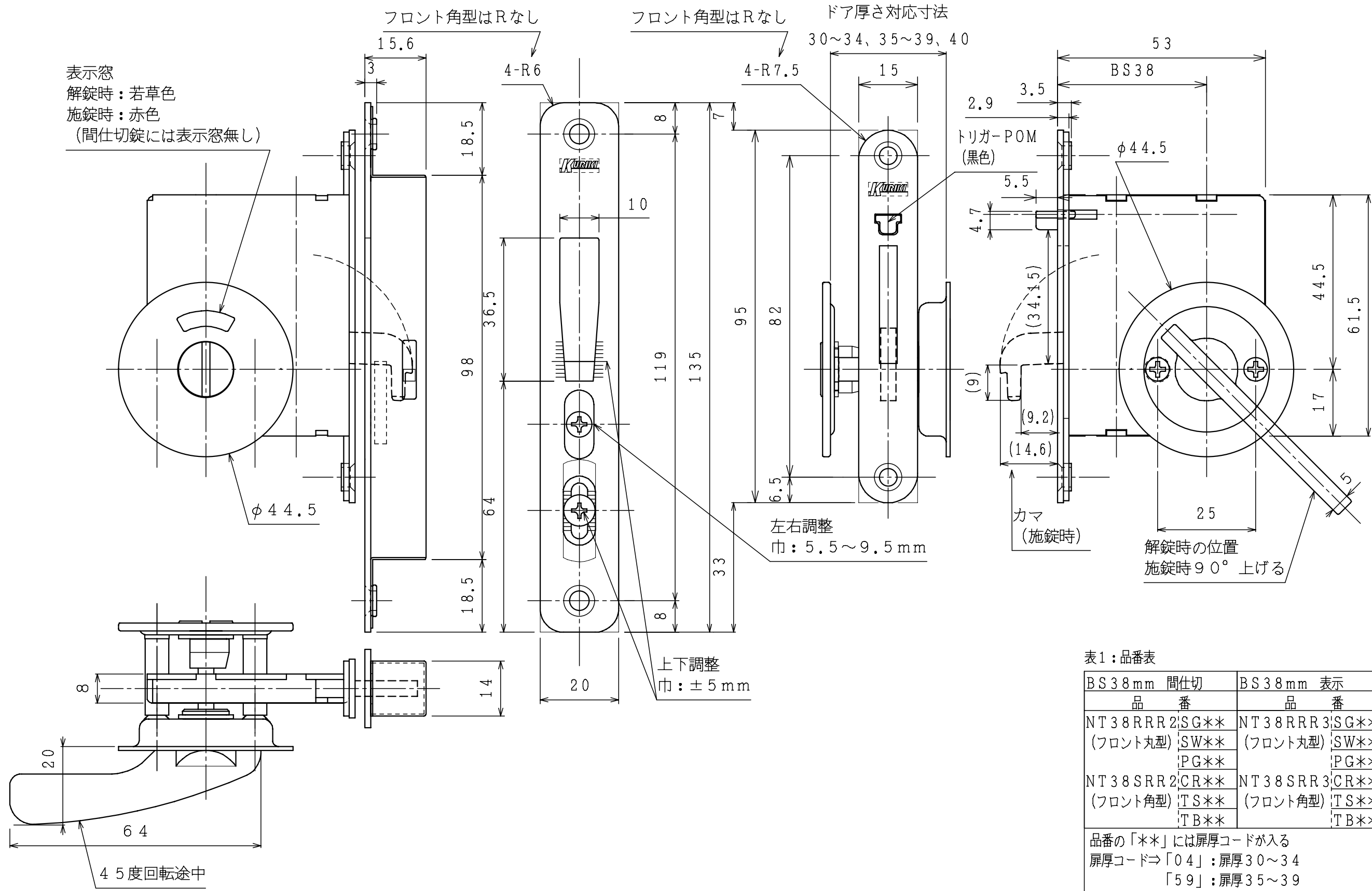


表1：品番表

BS 38mm 間仕切		BS 38mm 表示		色調
品番	品番	品番	品番	
NT38RRR2;SG** (フロント丸型)	SW** PG**	NT38RRR3;SG** (フロント丸型)	SW** PG**	SG PG
NT38SRR2;CR** (フロント角型)	TS** TB**	NT38SRR3;CR** (フロント角型)	TS** TB**	CR SFC BT

品番の「**」には扉厚コードが入る
 扉厚コード⇒「04」：扉厚30~34
 「59」：扉厚35~39
 「40」：扉厚40

DATE '23 / 10 / 27	TITLE スッキリ鎌錠 上鎌錠 丸型、角型/BS 51 丸座レバー/間仕切、表示	PT.NO 表1	SCALE 1/1
APPD. 田口 2023.10.27	CHKD. 小見 2023.10.27	DWN. 工藤 2023.10.27	REV.
PROJECTION		KURIKI WORKS DWG. NO. K3-2254	

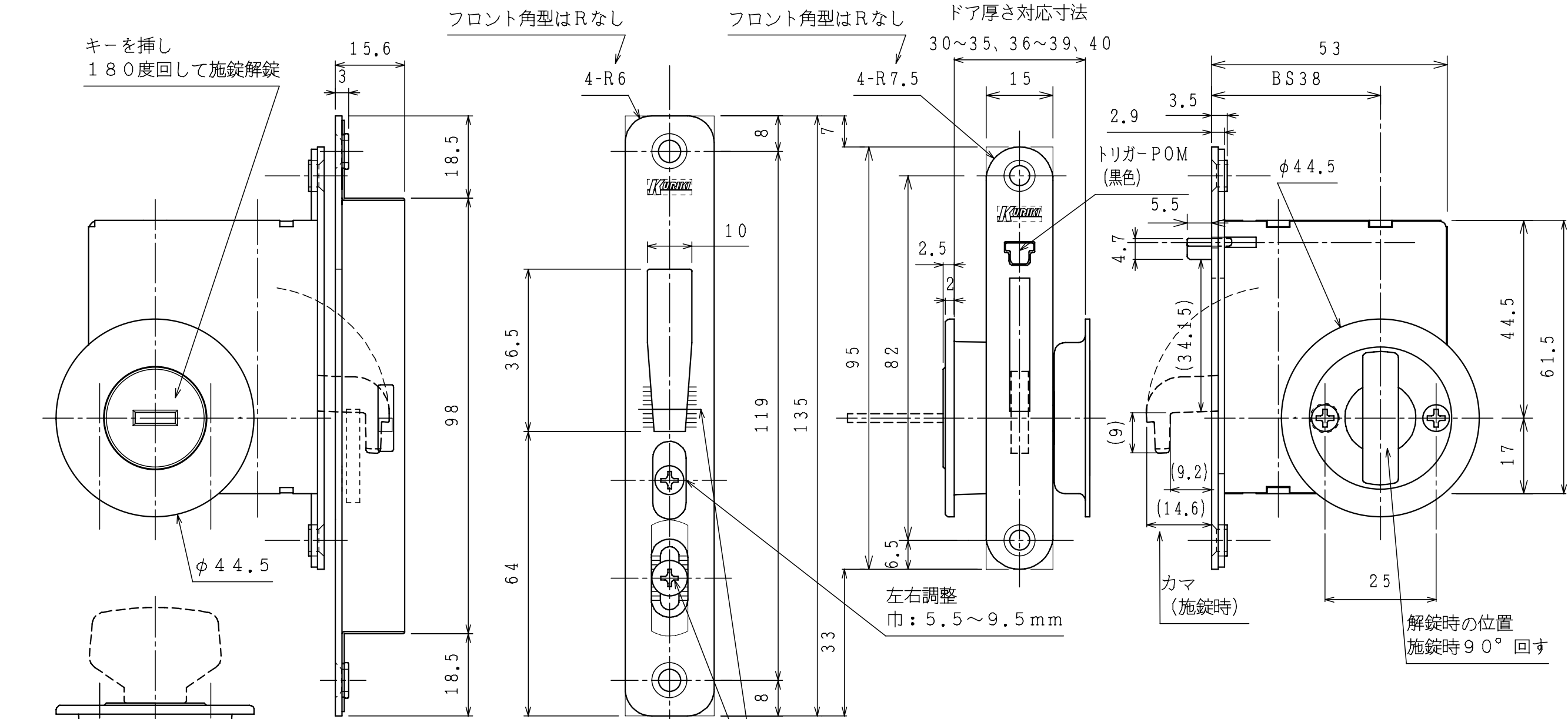


表1: 品番表

BS38mm 鍵付き		BS38mm マスターキー		色調
品番	品番	品番	品番	
NT38RRS5;SG**	NT38RRS6;SG**	(フロント丸型);SW**	(フロント丸型);SW**	SG
		;PG**	;PG**	PG
NT38SRS5;CR**		NT38SRS6;CR**	(フロント角型);TS**	(フロント角型);TS**
		;TB**	;TB**	SFC
				BT

品番の「**」には扉厚コードが入る
 扉厚コード⇒「04」: 扉厚30~34
 「59」: 扉厚35~39
 「40」: 扉厚40

DATE '23/10/27	TITLE スッキリ鎌錠 上鎌錠 丸型、角型/BS38	PT.NO 表1	SCALE 1/1
APPD. 田口	CHKD. 小見	DWN. 工藤	PT.NAME
2023.10.27	2023.10.27	2023.10.27	KURIKI WORKS DWG. NO.
PROJECTION		KURIKI Kiriki Manufacture Co., Ltd	K3-2255
			REV.

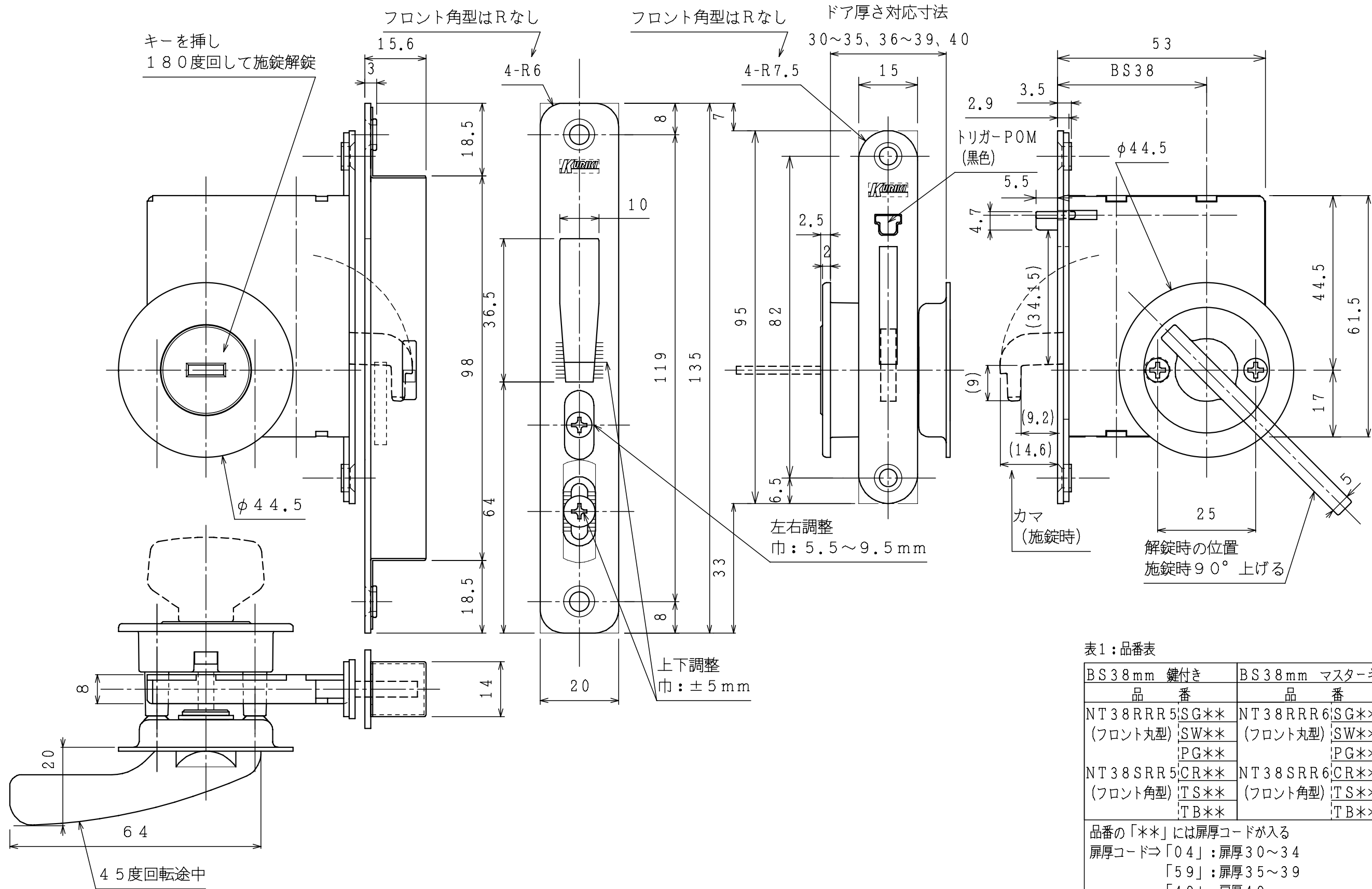


表1: 品番表

BS38mm 鍵付き		BS38mm マスターキー		色調
品番	品番	品番	品番	
NT38RRR5;SG**	NT38RRR6;SG**	NT38RRR5;SW**	NT38RRR6;SW**	SG
(フロント丸型)	(フロント丸型)	(フロント丸型)	(フロント丸型)	SW
				PG
NT38SRR5;CR**	NT38SRR6;CR**	NT38SRR5;TS**	NT38SRR6;TS**	CR
(フロント角型)	(フロント角型)	(フロント角型)	(フロント角型)	SFC
				BT

品番の「**」には扉厚コードが入る
 扉厚コード⇒「04」: 扉厚30~34
 「59」: 扉厚35~39
 「40」: 扉厚40

DATE '23/10/27	TITLE スッキリ錠錠 上錠錠 丸型、角型/BS38	PT.NO 表1	SCALE 1/1
APPD. 田口	CHKD. 小見	DWN. 工藤	PT.NAME
2023.10.27	2023.10.27	2023.10.27	KURIKI WORKS DWG. NO.
	PROJECTION	KURIKI Kiriki Manufacture Co., Ltd	K3-2256
			REV.

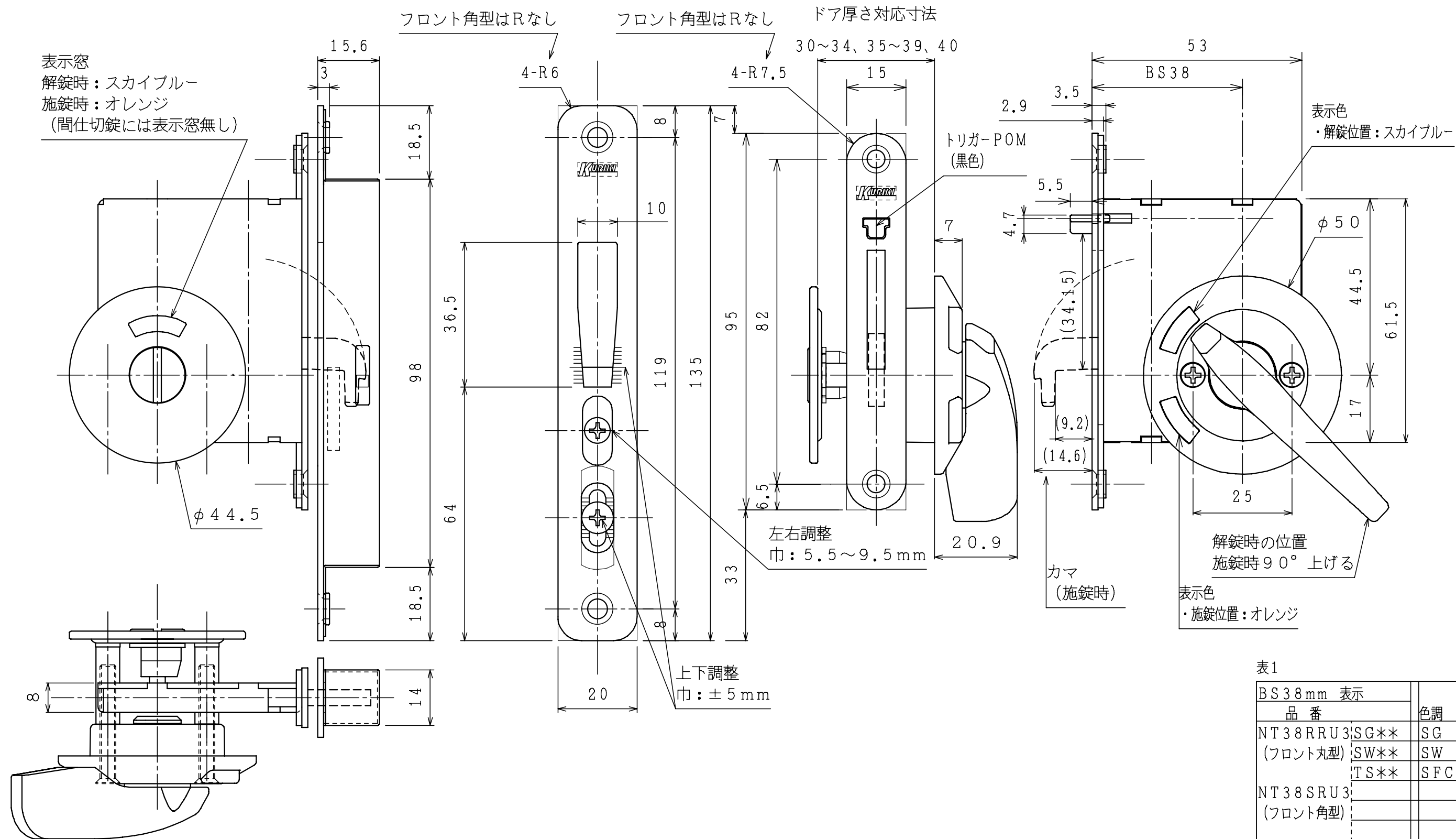


表1

BS38mm 表示		色調
品番		
NT38RRU3	SG**	SG
(フロント丸型)	SW**	SW
	TS**	SFC
NT38SRU3		
(フロント角型)		

品番の「**」には扉厚コードが入る
 扉厚コード⇒「04」：扉厚30~34
 「59」：扉厚35~39
 「40」：扉厚40

DATE '23/10/27	TITLE スッキリ鎌錠 上鎌錠	PT.NO 表1	SCALE 1/1
APPD. 田口	丸型、角型/BS38	PT.NAME	
CHKD. 小見	丸座UDレバー/表示	KURIKI WORKS DWG. NO.	REV.
DWN. 工藤	PROJECTION	K3-2257	



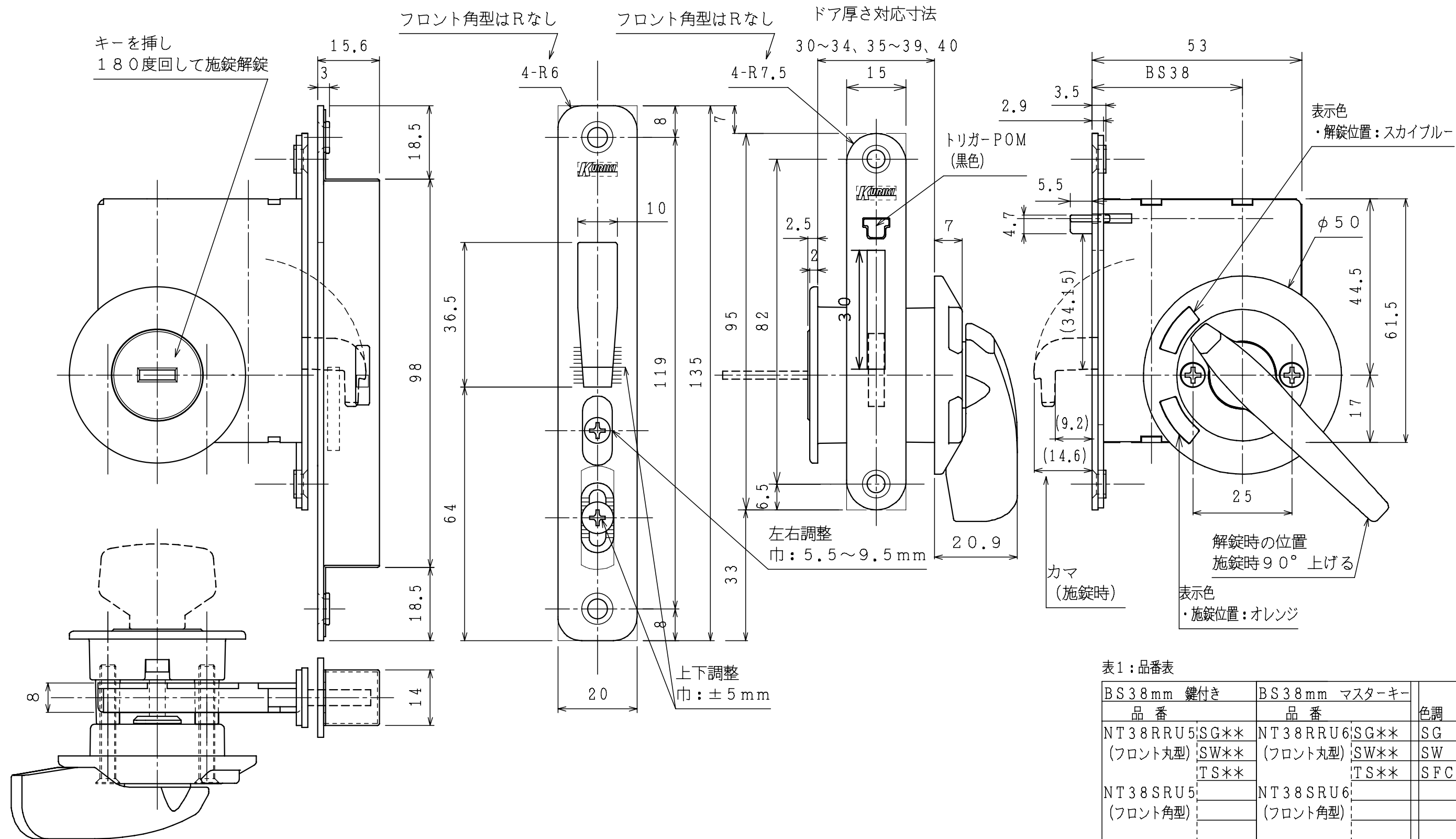


表1：品番表

品番	品番	色調
NT38RRU5:SG**	NT38RRU6:SG**	SG
(フロント丸型) SW**	(フロント丸型) SW**	SW
TS**	TS**	SFC
NT38SRU5:	NT38SRU6:	
(フロント角型)	(フロント角型)	

品番の「**」には扉厚コードが入る
 扉厚コード⇒「04」：扉厚30~34
 「59」：扉厚35~39
 「40」：扉厚40

DATE '23/10/27	TITLE スッキリ鎌錠 上鎌錠 丸型、角型/BS38	PT.NO 表1	SCALE 1/1
APPD. 田口	CHKD. 小見	PT.NAME	REV.
DWN. 工藤	PROJECTION	KURIKI WORKS DWG. NO. K3-2258	



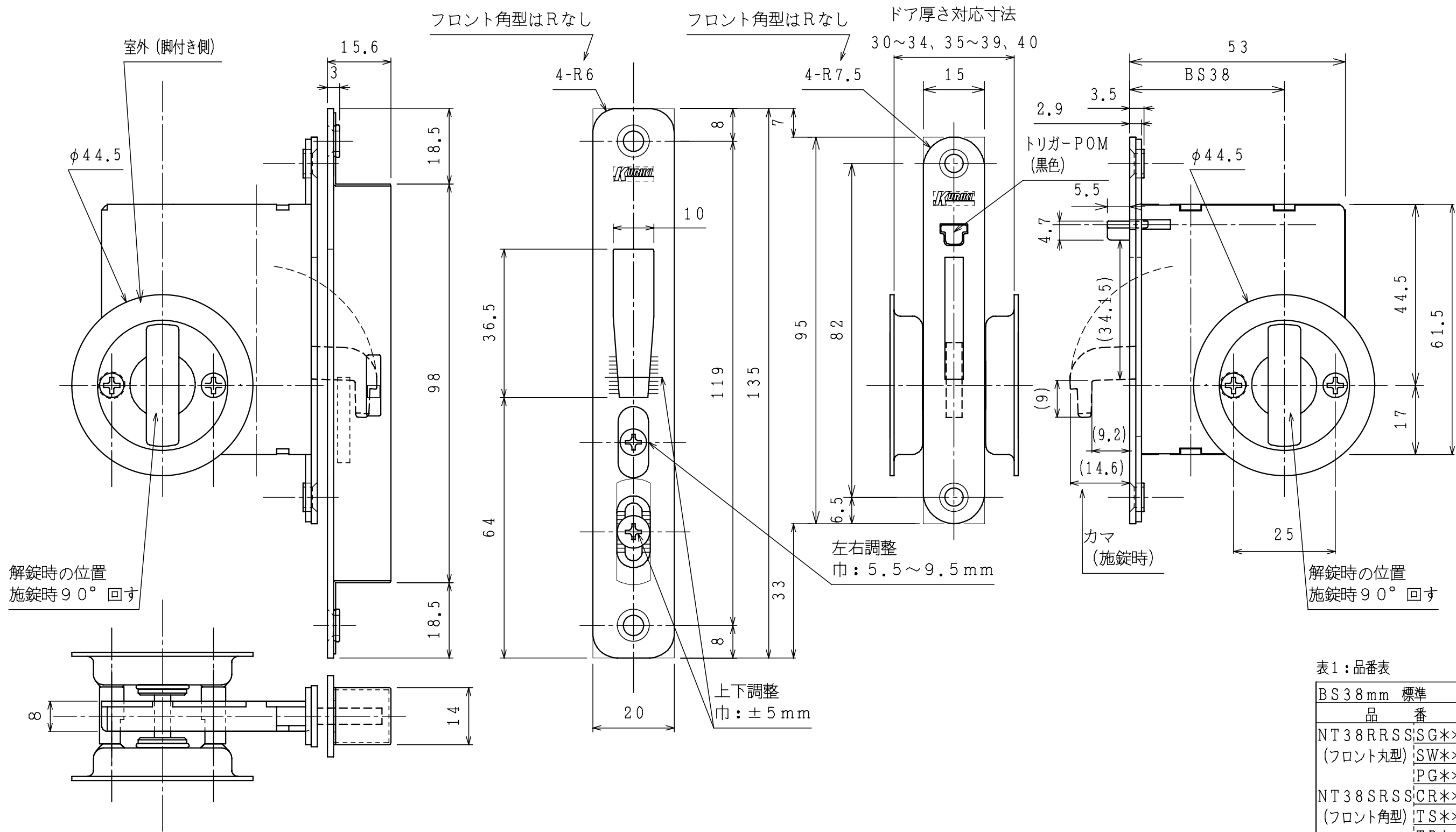


表1: 品番表

BS38mm 標準		色調
品番		
NT38RRSS	SG**	SG
(フロント丸型)	SW**	SW
	PG**	PG
NT38SRSS	CR**	CR
(フロント角型)	TS**	SFC
	TB**	BT

品番の「**」には扉厚コードが入る
 扉厚コード⇒「04」: 扉厚30~34
 「59」: 扉厚35~39
 「40」: 扉厚40

DATE '23 / 10 / 27	TITLE スッキリ鎌錠 上鎌錠 丸型、角型/BS38 丸座標準/標準 (両面)	PT.NO 表1	SCALE 1/1
APPD. 田口 2023.10.27	CHKD. 小見 2023.10.27	PT.NAME	REV.
DWN. 工藤 2023.10.27	PROJECTION	KURIKI WORKS DWG. NO. K3-2259	



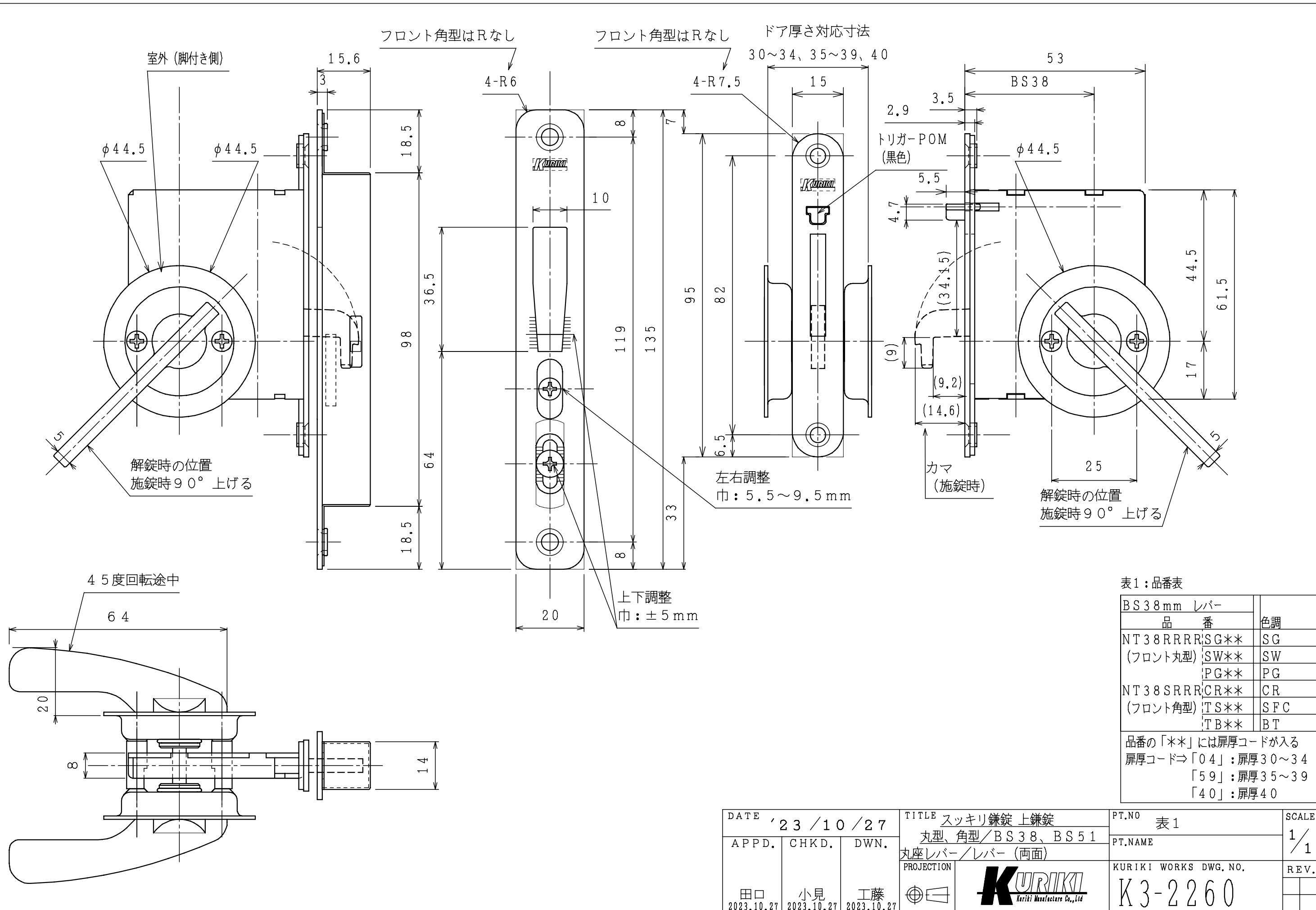


表1: 品番表

BS38mm レバー		色調
品番		
NT38RRR	SG**	SG
(フロント丸型)	SW**	SW
	PG**	PG
NT38SRR	CR**	CR
(フロント角型)	TS**	SFC
	TB**	BT

品番の「**」には扉厚コードが入る
 扉厚コード⇒「04」: 扉厚30~34
 「59」: 扉厚35~39
 「40」: 扉厚40

DATE '23 / 10 / 27	TITLE スッキリ鎌錠 上鎌錠 丸型、角型/BS38、BS51 丸座レバー/レバー (両面)	PT.NO 表1	SCALE 1/1
APPD. 田口	CHKD. 小見	DWN. 工藤	REV.
2023.10.27	2023.10.27	2023.10.27	
PROJECTION		KURIKI WORKS DWG. NO. K3-2260	

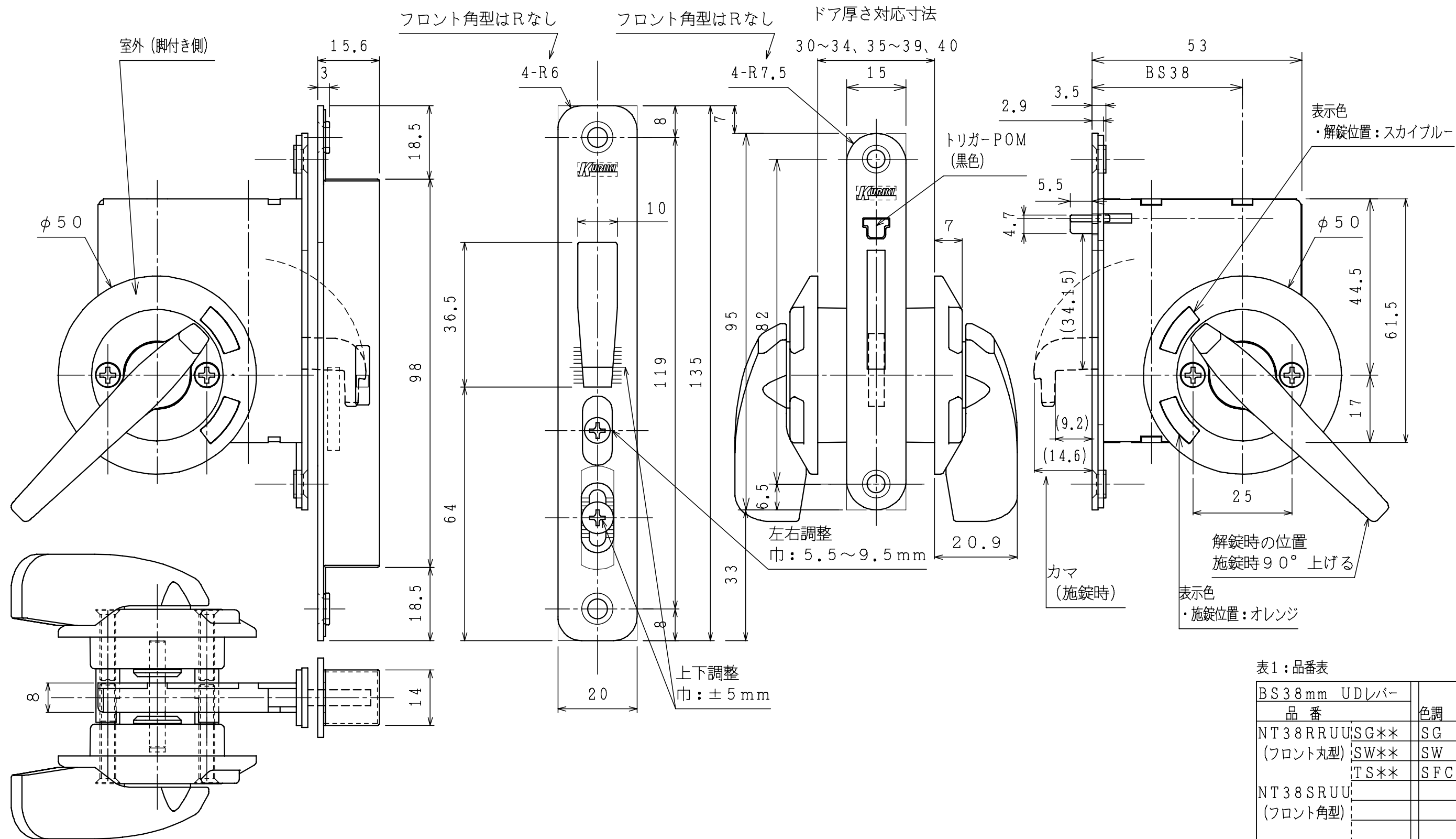


表1：品番表

BS38mm UDレバー		色調
品番		
NT38RRUU	SG**	SG
(フロント丸型)	SW**	SW
	TS**	SFC
NT38SRUU		
(フロント角型)		

品番の「**」には扉厚コードが入る
 扉厚コード⇒「04」：扉厚30~34
 「59」：扉厚35~39
 「40」：扉厚40

DATE '23/10/27	TITLE スッキリ鎌錠 上鎌錠 丸型、角型/BS38 丸座UDレバー/UDレバー (両面)	PT.NO 表1	SCALE 1/1
APPD. 田口 2023.10.27	CHKD. 小見 2023.10.27	PT.NAME	REV.
DWN. 工藤 2023.10.27	PROJECTION	KURIKI WORKS DWG. NO. K3-2261	

