

参考、ストライク掘込図

参考、ケース掘込図

| | | | | | | |
|---------------------------|---------------------------|--------------------------|---------------------------------------|--|----------------------------------|--------------|
| DATE '23 / 10 / 27 | | | TITLE スッキリ鎌錠 BS38 | | PT.NO | SCALE 1/1 |
| APPD. 田口 2023.10.27 | CHKD. 小見 2023.10.27 | DWN. 工藤 2023.10.27 | PROJECTION 第一角法 | | PT.NAME 参考掘込図 | REV. |
| | | | KURIKI Kiriki Manufacture Co., Ltd | | KURIKI WORKS DWG. NO. K3-2277 | |

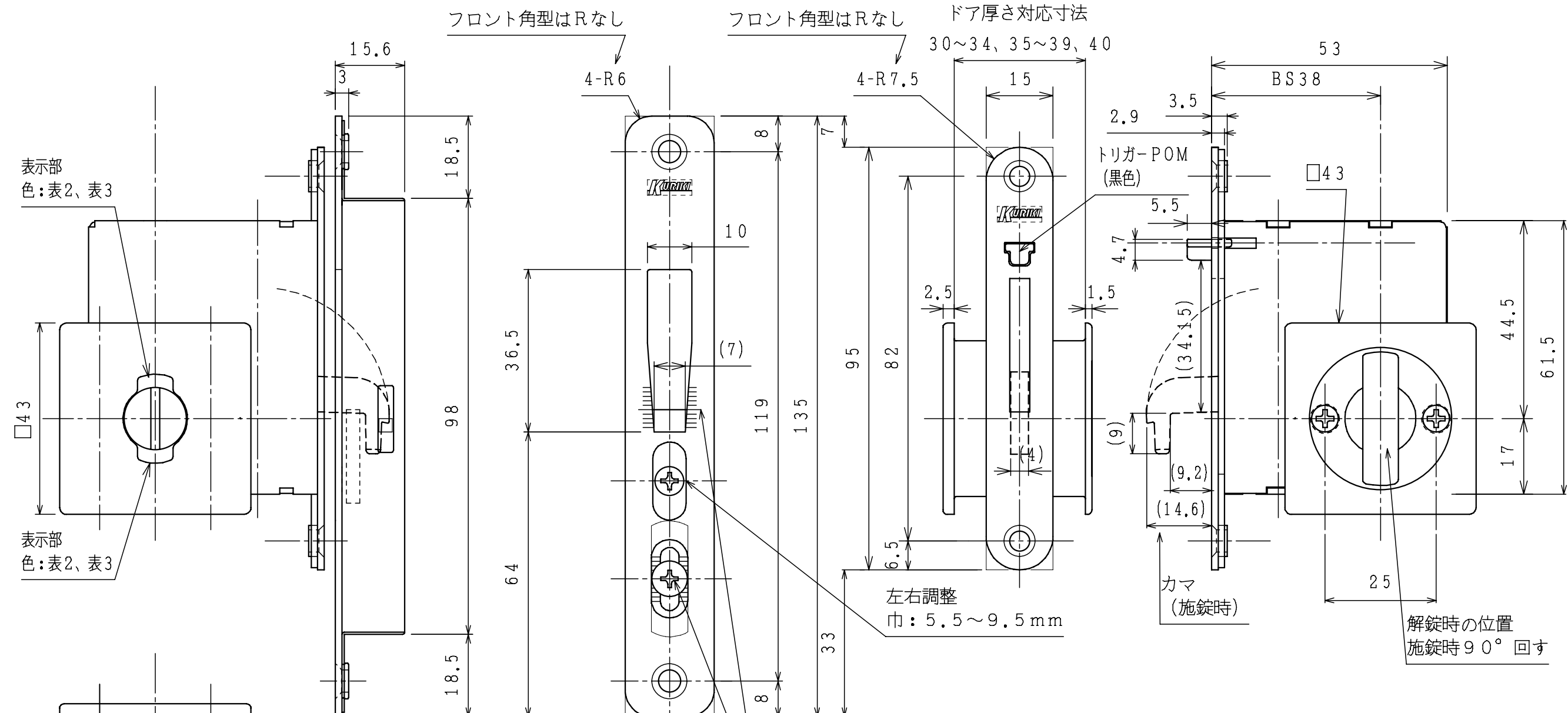


表2: 表示部の色・・・間仕切

| 色調 | 表示部の色 | |
|----|---------|---------|
| | 施錠時 | 解錠時 |
| SG | グレー | グレー |
| SW | グレー | グレー |
| MB | マットブラック | マットブラック |

表3: 表示部の色・・・表示

| 色調 | 表示部の指定色 | |
|----|---------|--------|
| | 施錠時 | 解錠時 |
| SG | オレンジ | スカイブルー |
| SW | オレンジ | スカイブルー |
| MB | オレンジ | スカイブルー |

表1: 品番表

| BS 38mm 間仕切 | | BS 38mm 表示 | | 色調 |
|---------------|---------------|---------------|---------------|----|
| 品番 | 品番 | 品番 | 品番 | |
| NT38RSS2;SG** | NT38RSS3;SG** | NT38RSS2;SW** | NT38RSS3;SW** | SG |
| (フロント丸型) | (フロント丸型) | TB** | TB** | SW |
| NT38SSS2; | NT38SSS3; | | | MB |
| (フロント角型) | (フロント角型) | | | |

品番の「**」には扉厚コードが入る
 扉厚コード⇒「04」: 扉厚30~34
 「59」: 扉厚35~39
 「40」: 扉厚40

| | | | |
|--------------------|------------------|-----------------------|-----------|
| DATE '23 / 10 / 27 | TITLE スッキリ鎌錠 上鎌錠 | PT.NO 表1 | SCALE 1/1 |
| APPD. 田口 | 丸型、角型/BS38 | PT.NAME | |
| CHKD. 小見 | 角座標準/間仕切、表示 | KURIKI WORKS DWG. NO. | REV. |
| DWN. 工藤 | PROJECTION | K3-2262 | |
| 2023.10.27 | 2023.10.27 | 2023.10.27 | |



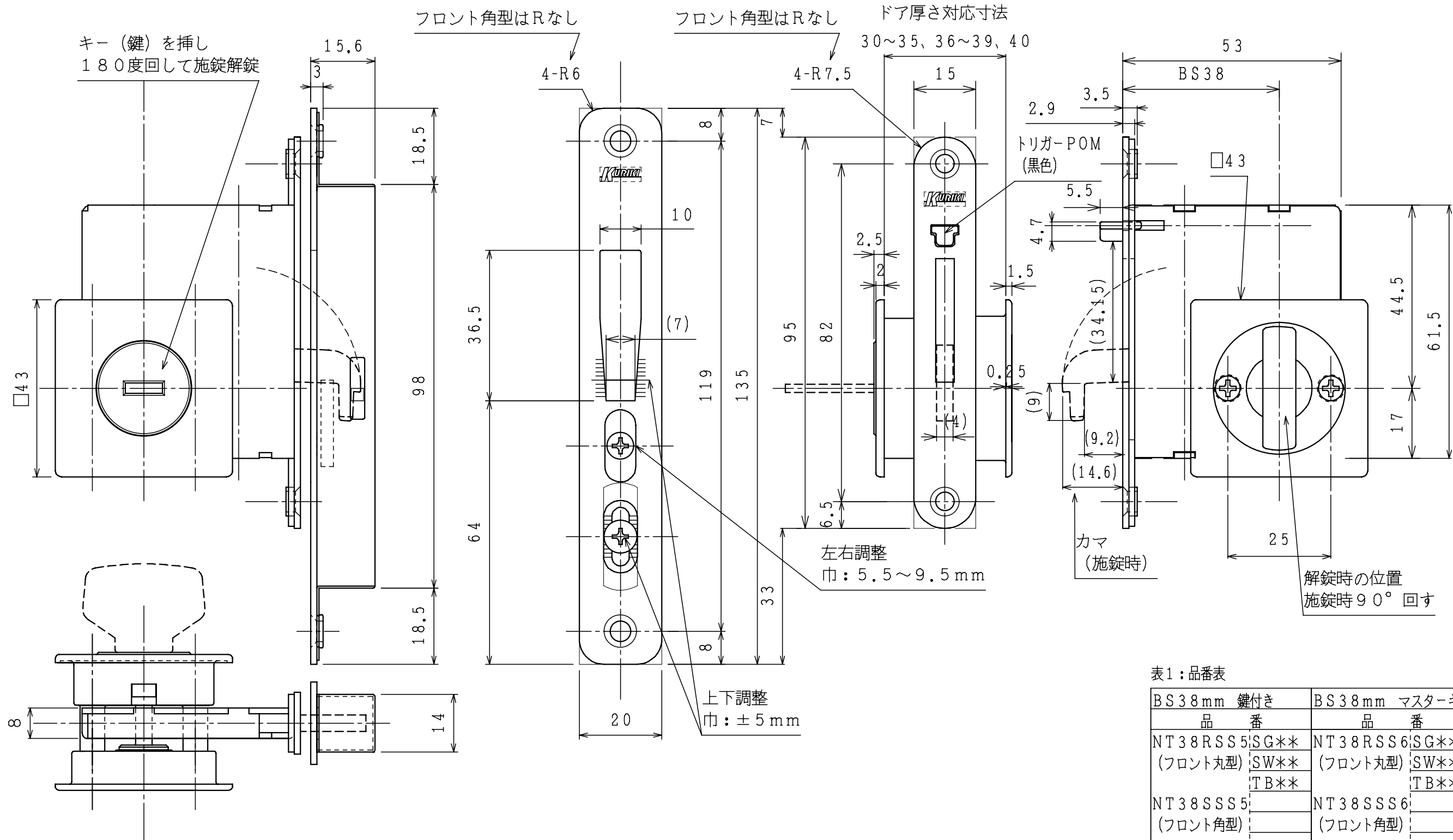


表1: 品番表

| BS38mm 鍵付き | | BS38mm マスターキー | | 色調 |
|---------------------------|---------------------------|---------------------------|---------------------------|----|
| 品番 | 品番 | 品番 | 品番 | |
| NT38RSS5;SG** (フロント丸型) | NT38RSS6;SG** (フロント丸型) | NT38RSS5;SW** (フロント丸型) | NT38RSS6;SW** (フロント丸型) | SG |
| | | TB** | TB** | MB |
| NT38SSS5; (フロント角型) | NT38SSS6; (フロント角型) | | | |

品番の「**」には扉厚コードが入る
 扉厚コード⇒「04」: 扉厚30~34
 「59」: 扉厚35~39
 「40」: 扉厚40

| | | | |
|------------------------|---|------------------------------------|-----------|
| DATE '23/10/27 | TITLE スッキリ鎌錠 上鎌錠 丸型、角型/BS38 角座標準/鍵付き、マスターキー | PT.NO 表1 | SCALE 1/1 |
| APPD. 田口 2023.10.27 | CHKD. 小見 2023.10.27 | PT.NAME | REV. |
| DWN. 工藤 2023.10.27 | PROJECTION | KURIKI WORKS DWG. NO. K3-002263 | |



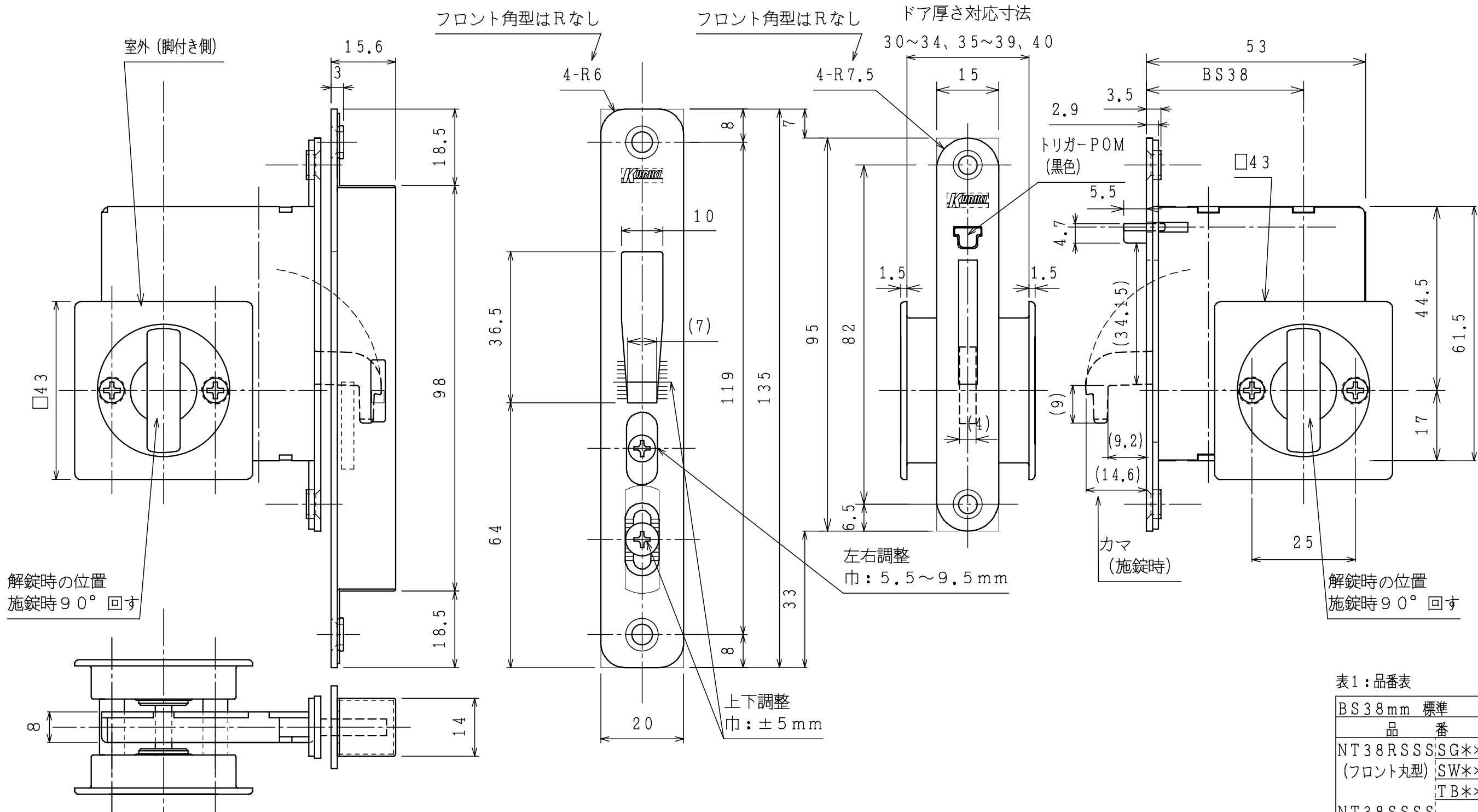


表1: 品番表

| BS38mm 標準 | | 色調 |
|--------------|------|----|
| 品番 | | |
| NT38RSS'SG** | | SG |
| (フロント丸型) | SW** | SW |
| | TB** | MB |
| NT38SSSS | | |
| (フロント角型) | | |

品番の「**」には扉厚コードが入る
 扉厚コード⇒「04」: 扉厚30~34
 「59」: 扉厚35~39
 「40」: 扉厚40

| | | | |
|--------------------|------------------|------------|-------------------------------|
| DATE '23 / 10 / 27 | TITLE スッキリ鎌錠 上鎌錠 | PT.NO 表1 | SCALE 1/1 |
| APPD. 田口 | CHKD. 小見 | DWN. 工藤 | PT.NAME |
| 2023.10.27 | 2023.10.27 | 2023.10.27 | KURIKI WORKS DWG. NO. K3-2264 |
| PROJECTION | | | REV. |