

参考、ストライク掘込図

参考、ケース掘込図

DATE '23 / 10 / 27			TITLE スッキリ鎌鋏 BS 51		PT.NO	SCALE 1/1
APPD. 田口 2023.10.27	CHKD. 小見 2023.10.27	DWN. 工藤 2023.10.27	PROJECTION 第一角法		PT.NAME 参考掘込図	
			KURIKI Kuriki Manufacture Co., Ltd		KURIKI WORKS DWG. NO. K3-2278	REV.

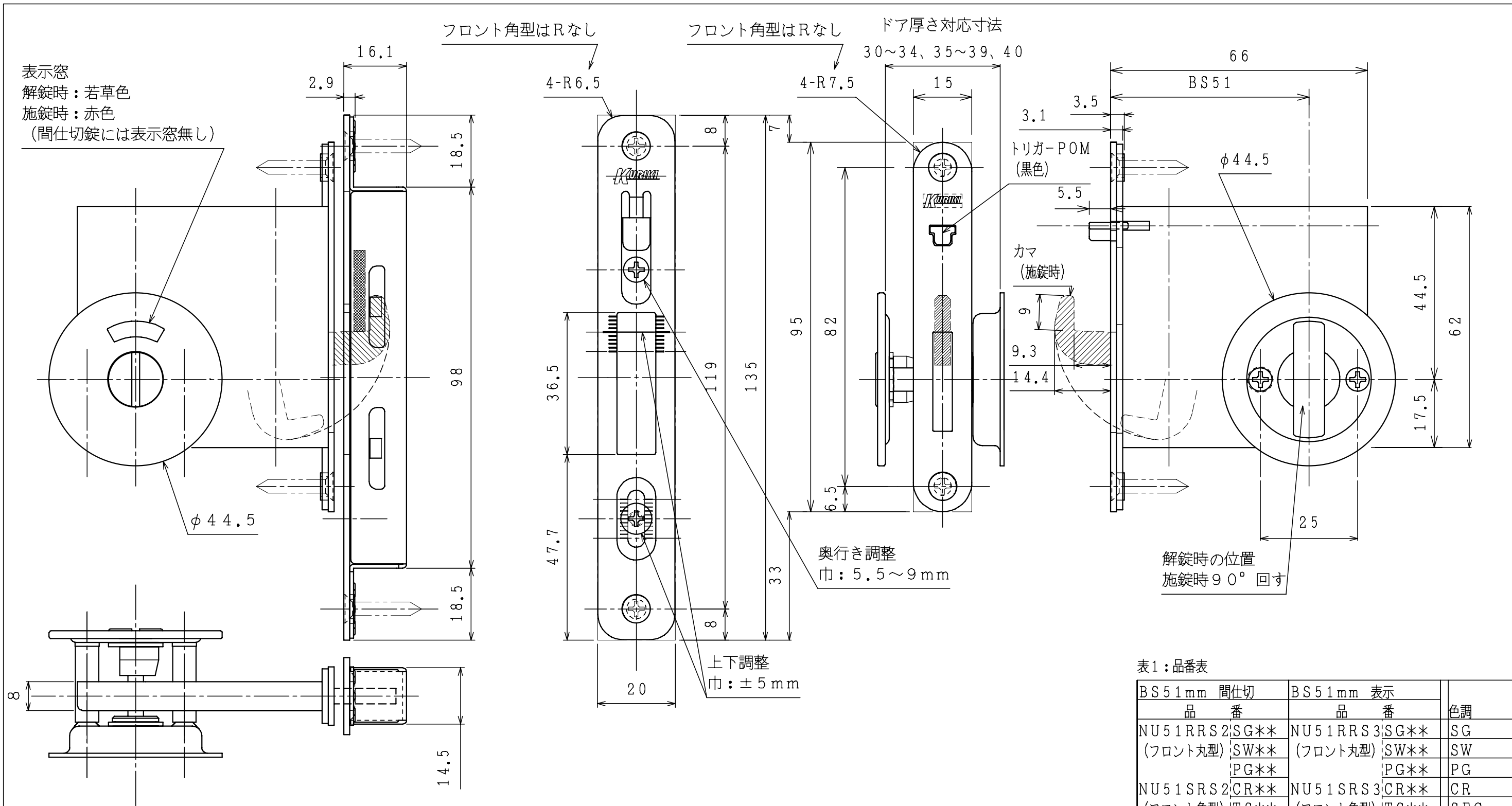


表1：品番表

BS 51mm 間仕切		BS 51mm 表示		色調
品番	品番	品番	品番	
NU51RRS2;SG** (フロント丸型)	SW**	NU51RRS3;SG** (フロント丸型)	SW**	SG
	PG**		PG**	PG
NU51SRS2;CR** (フロント角型)	TS**	NU51SRS3;CR** (フロント角型)	TS**	CR
	TB**		TB**	SFC
				BT

品番の「**」には扉厚コードが入る
 扉厚コード⇒「04」：扉厚30~34
 「59」：扉厚35~39
 「40」：扉厚40

DATE '24 / 01 / 18			TITLE スッキリ鎌錠 下鎌錠		PT.NO 表1	SCALE 1/1
APPD.	CHKD.	DWN.	丸型、角型/BS 51		PT.NAME	
田口	小見	工藤	丸座標準/間仕切、表示		KURIKI WORKS DWG. NO.	REV.
2024.01.18	2024.01.18	2024.01.18			K3-2279	A

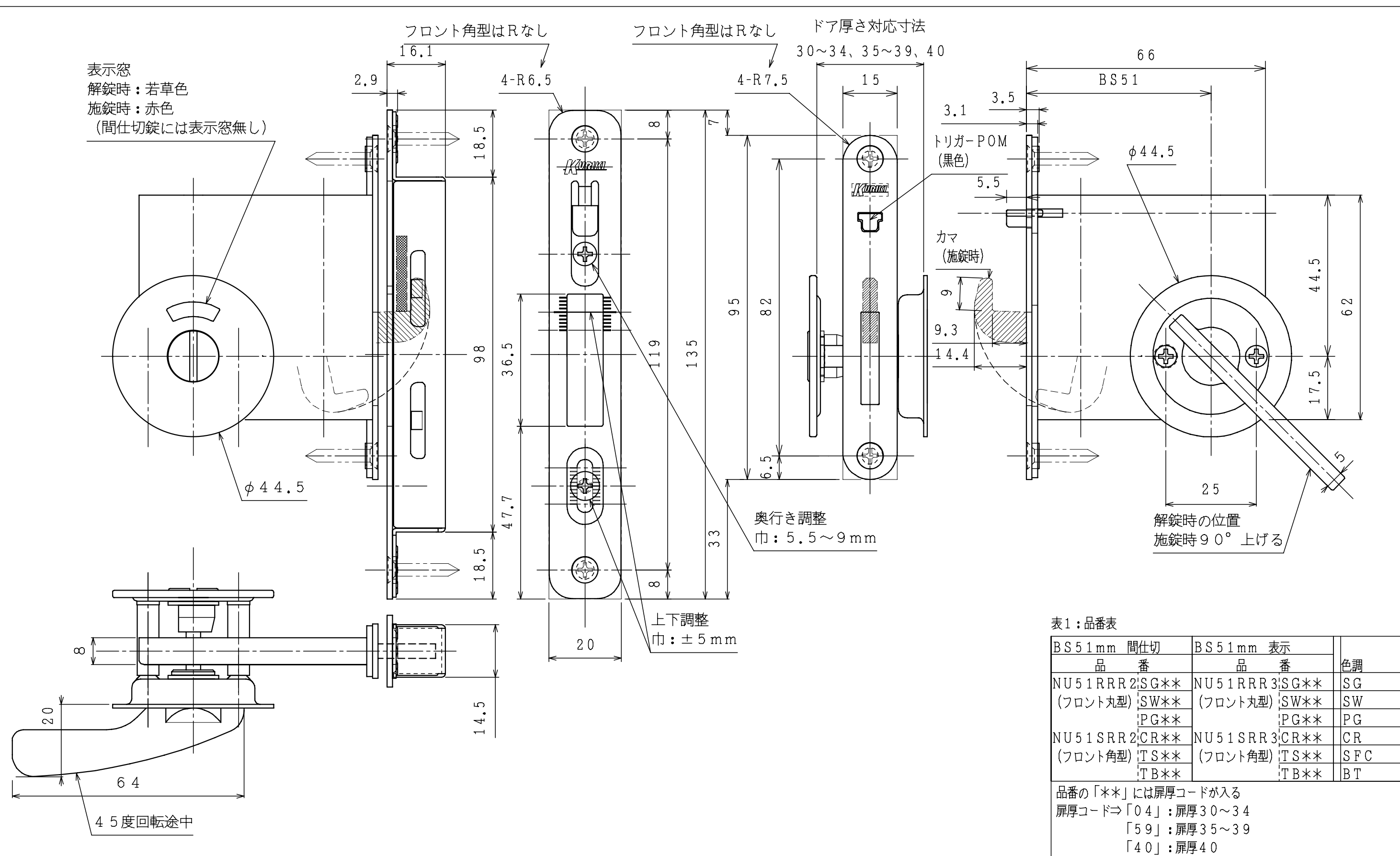


表1：品番表

BS 51mm 間仕切		BS 51mm 表示		色調
品番	品番	品番	品番	
NU51RRR2;SG** (フロント丸型)	SW**	NU51RRR3;SG** (フロント丸型)	SW**	SG
	PG**		PG**	SW
			TB**	PG
NU51SRR2;CR** (フロント角型)	TS**	NU51SRR3;CR** (フロント角型)	TS**	CR
	TB**		TB**	SFC
				BT

品番の「**」には扉厚コードが入る
 扉厚コード⇒「04」：扉厚30~34
 「59」：扉厚35~39
 「40」：扉厚40

DATE '24 / 01 / 18			TITLE スッキリ鎌錠 下鎌錠		PT.NO 表1	SCALE 1/1
APPD.	CHKD.	DWN.	丸型、角型/BS 51		PT.NAME	
田口	小見	工藤	丸座レバー/間仕切、表示		KURIKI WORKS DWG. NO.	REV.
2024.01.18	2024.01.18	2024.01.18	PROJECTION		K3-2280	A



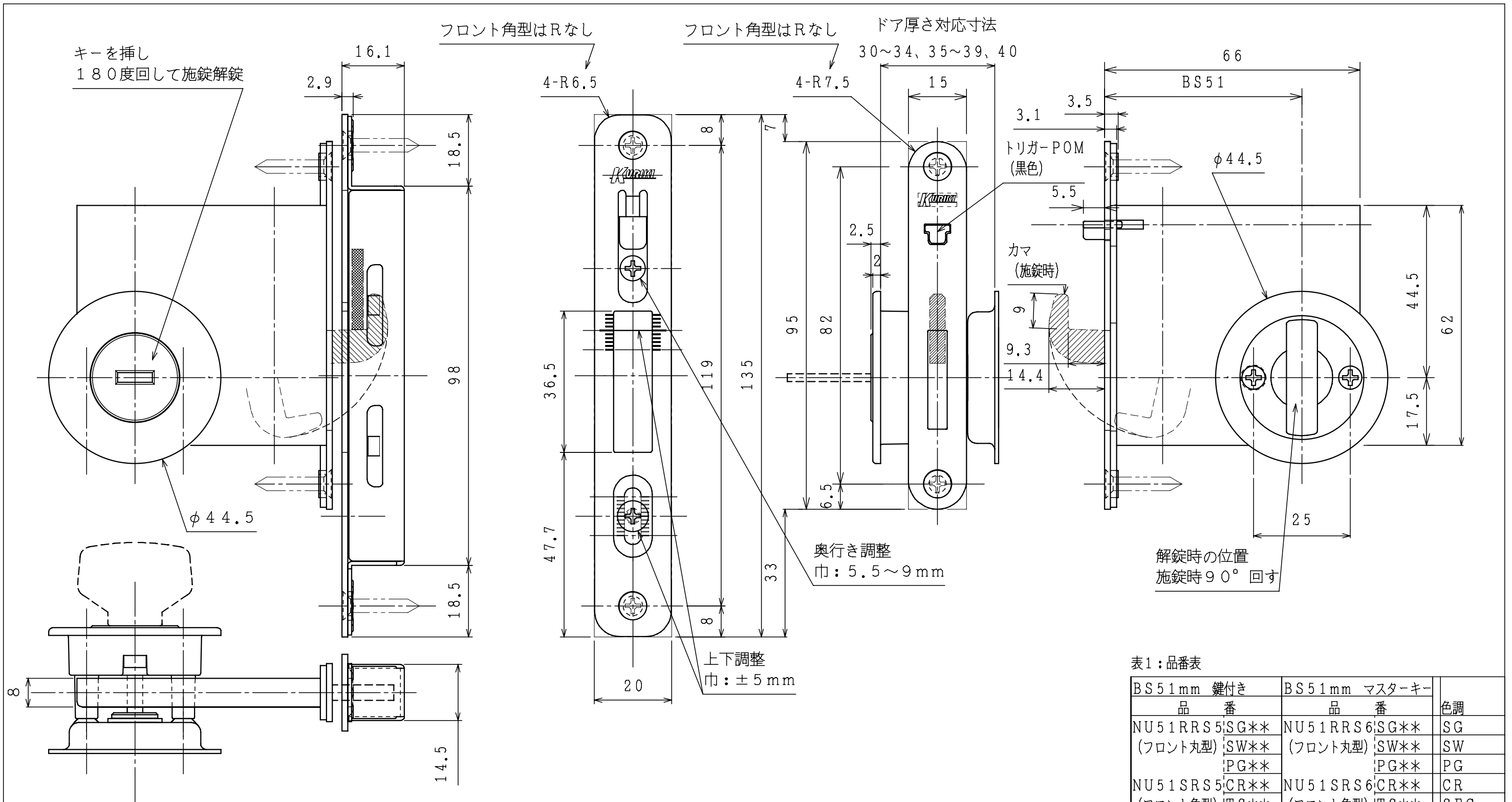


表1: 品番表

BS51mm 鍵付き		BS51mm マスターキー		色調
品番	品番	品番	品番	
NU51RRS5;SG** (フロント丸型)	SW**	NU51RRS6;SG** (フロント丸型)	SW**	SG
	PG**		PG**	PG
NU51SRS5;CR** (フロント角型)	TS**	NU51SRS6;CR** (フロント角型)	TS**	CR
	TB**		TB**	SFC
				BT

品番の「**」には扉厚コードが入る
 扉厚コード⇒「04」: 扉厚30~34
 「59」: 扉厚35~39
 「40」: 扉厚40

DATE '24 / 01 / 18	TITLE スッキリ鎌錠 下鎌錠 丸型、角型 / BS51	PT.NO 表1	SCALE 1/1
APPD. 田口	CHKD. 小見	DWN. 工藤	PT.NAME
2024.01.18	2024.01.18	2024.01.18	KURIKI WORKS DWG. NO. K3-2281
PROJECTION		KURIKI Kuriki Manufacture Co., Ltd	REV. A

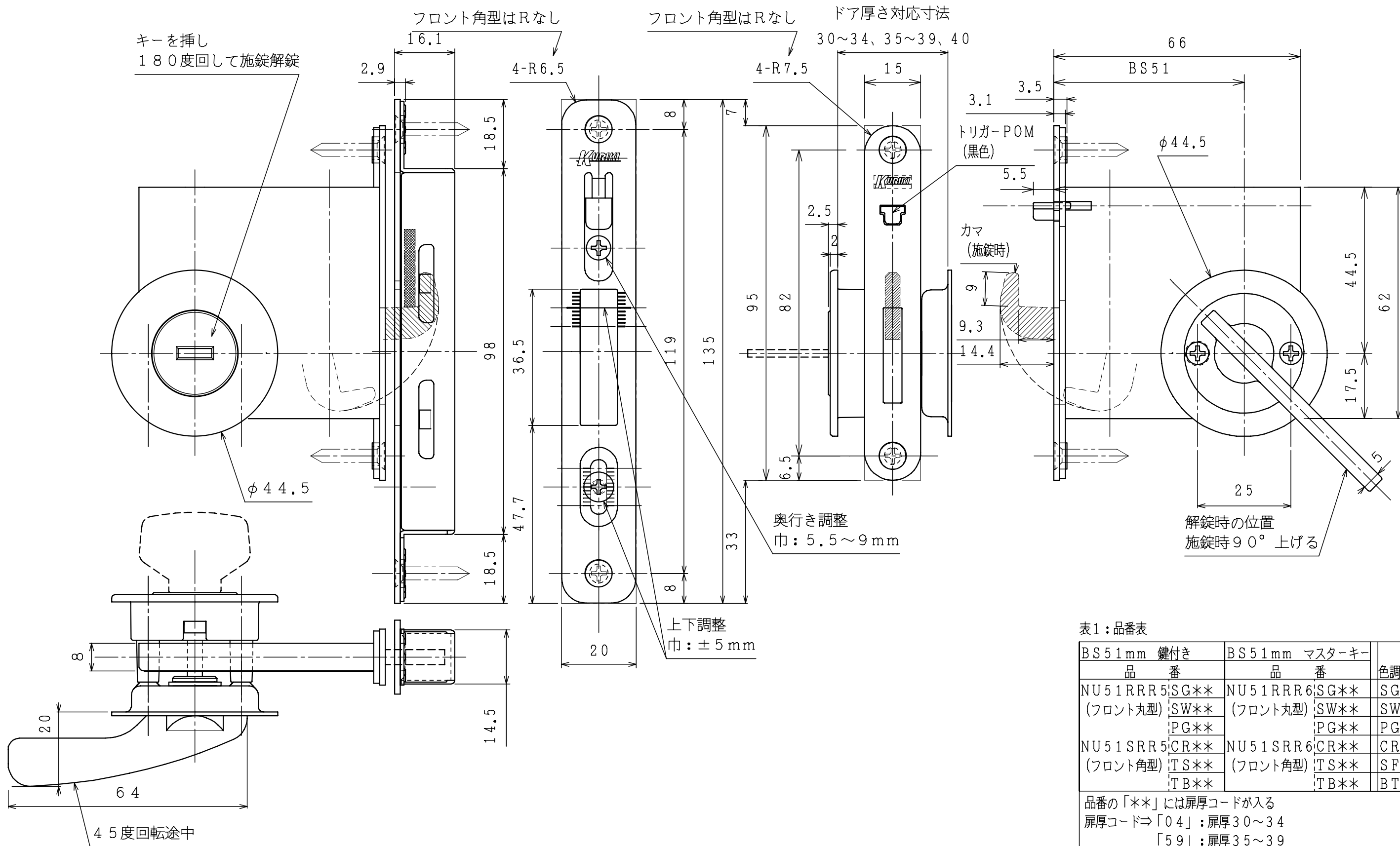


表1: 品番表

BS51mm 鍵付き		BS51mm マスターキー		色調
品番	品番	品番	品番	
NU51RRR5;SG** (フロント丸型)	NU51RRR6;SG** (フロント丸型)	NU51RRR5;SW**	NU51RRR6;SW**	SG
		NU51RRR5;PG**	NU51RRR6;PG**	SW
		NU51RRR5;CR**	NU51RRR6;CR**	PG
NU51SRR5;CR** (フロント角型)	NU51SRR6;CR** (フロント角型)	NU51SRR5;TS**	NU51SRR6;TS**	CR
		NU51SRR5;TB**	NU51SRR6;TB**	SFC
				BT

品番の「**」には扉厚コードが入る
 扉厚コード⇒「04」: 扉厚30~34
 「59」: 扉厚35~39
 「40」: 扉厚40

DATE '24/01/18	TITLE スッキリ鎌錠 下鎌錠 丸型、角型/BS51	PT.NO 表1	SCALE 1/1
APPD. 田口	CHKD. 小見	DWN. 工藤	PT.NAME
2024.01.18	2024.01.18	2024.01.18	KURIKI WORKS DWG. NO. K3-2282
PROJECTION		KURIKI Kuriki Manufacture Co., Ltd	REV. A

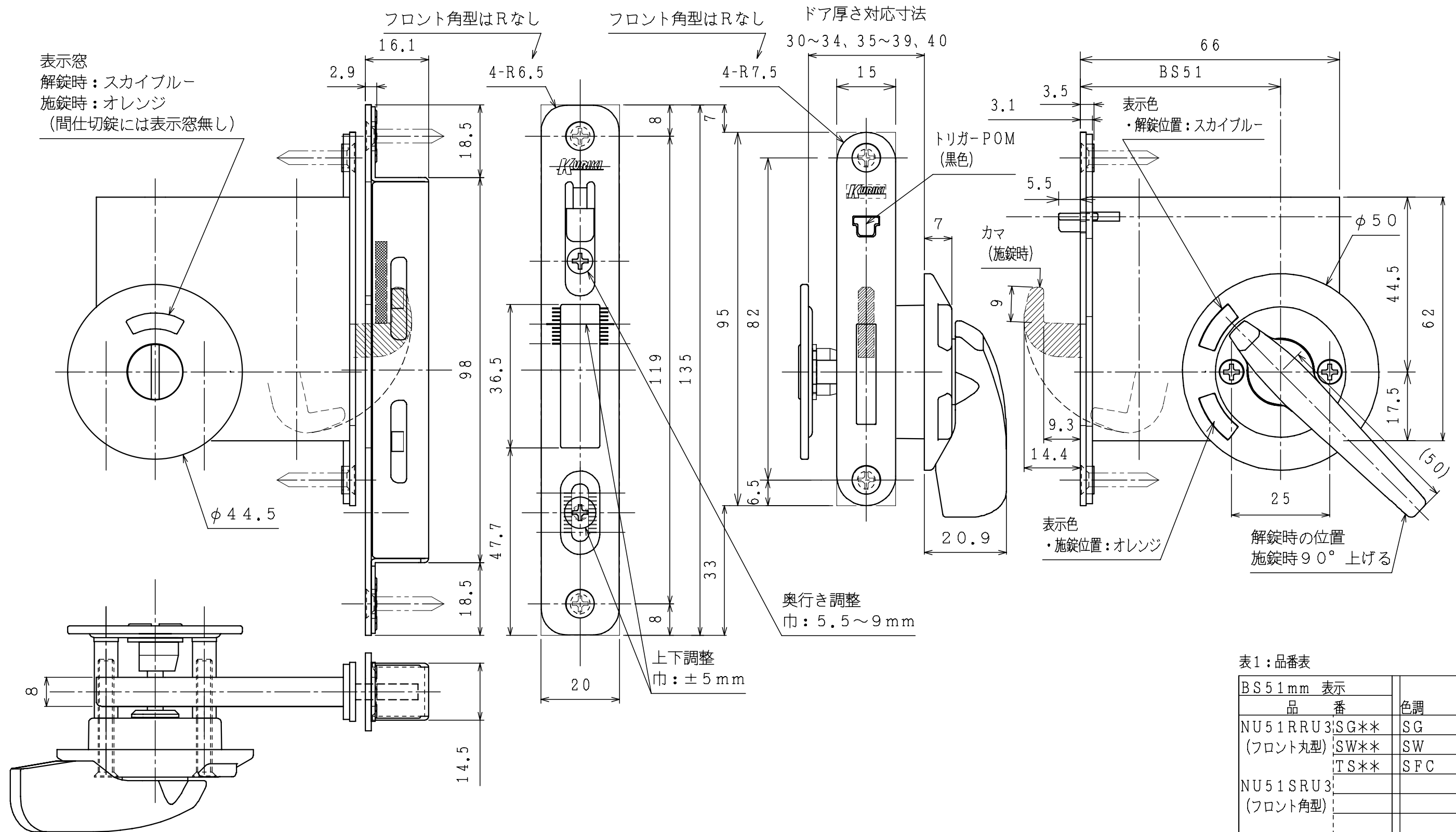


表1：品番表

BS51mm 表示		色調
品番		
NU51RRU3	SG**	SG
(フロント丸型)	SW**	SW
	TS**	SFC
NU51SRU3		
(フロント角型)		

品番の「**」には扉厚コードが入る
扉厚コード⇒「04」：扉厚30~34
「59」：扉厚35~39
「40」：扉厚40

DATE '24/01/18	TITLE スッキリ鎌錠 下鎌錠 丸型、角型/BS51 丸座UDレバー/表示	PT.NO 表1	SCALE 1/1
APPD. 田口 2024.01.18	CHKD. 小見 2024.01.18	DWN. 工藤 2024.01.18	REV. A
PROJECTION		KURIKI WORKS DWG. NO. K3-2283	



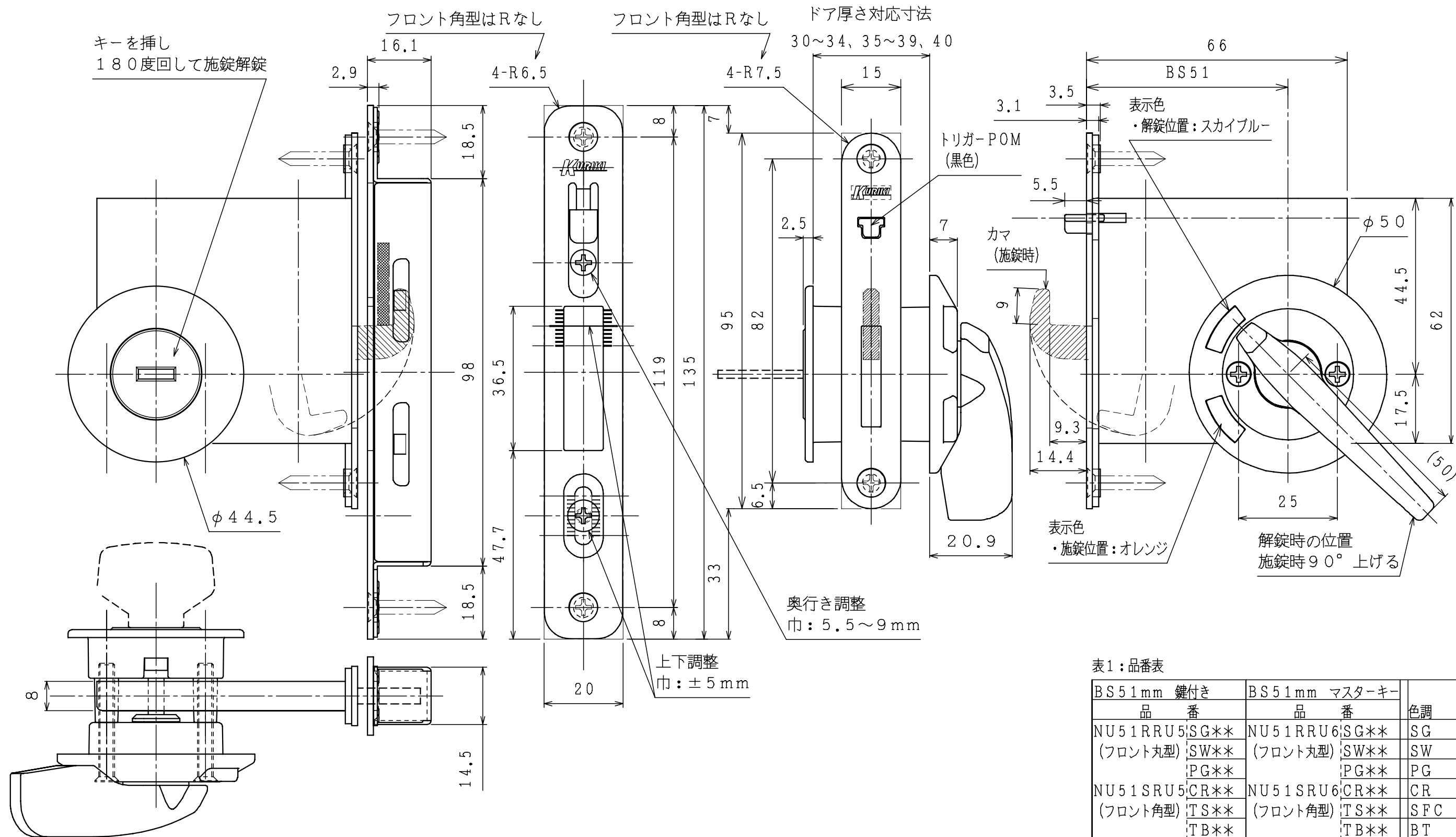


表1：品番表

BS51mm 鍵付き		BS51mm マスターキー		色調
品番	品番	品番	品番	
NU51RRU5;SG** (フロント丸型)	NU51RRU6;SG** (フロント丸型)	NU51RRU5;SW** (フロント丸型)	NU51RRU6;SW** (フロント丸型)	SG
		NU51RRU5;PG** (フロント丸型)	NU51RRU6;PG** (フロント丸型)	SW
		NU51SRU5;CR** (フロント角型)	NU51SRU6;CR** (フロント角型)	PG
		NU51SRU5;TS** (フロント角型)	NU51SRU6;TS** (フロント角型)	CR
		NU51SRU5;TB** (フロント角型)	NU51SRU6;TB** (フロント角型)	SFC
				BT

品番の「**」には扉厚コードが入る
 扉厚コード⇒「04」：扉厚30~34
 「59」：扉厚35~39
 「40」：扉厚40

DATE '24/01/18	TITLE スッキリ鎌錠 下鎌錠 丸型、角型/BS51	PT.NO 表1	SCALE 1/1
APPD. 田口	CHKD. 小見	PT.NAME	REV. A
DWN. 工藤	PROJECTION	KURIKI WORKS DWG. NO. K3-2284	



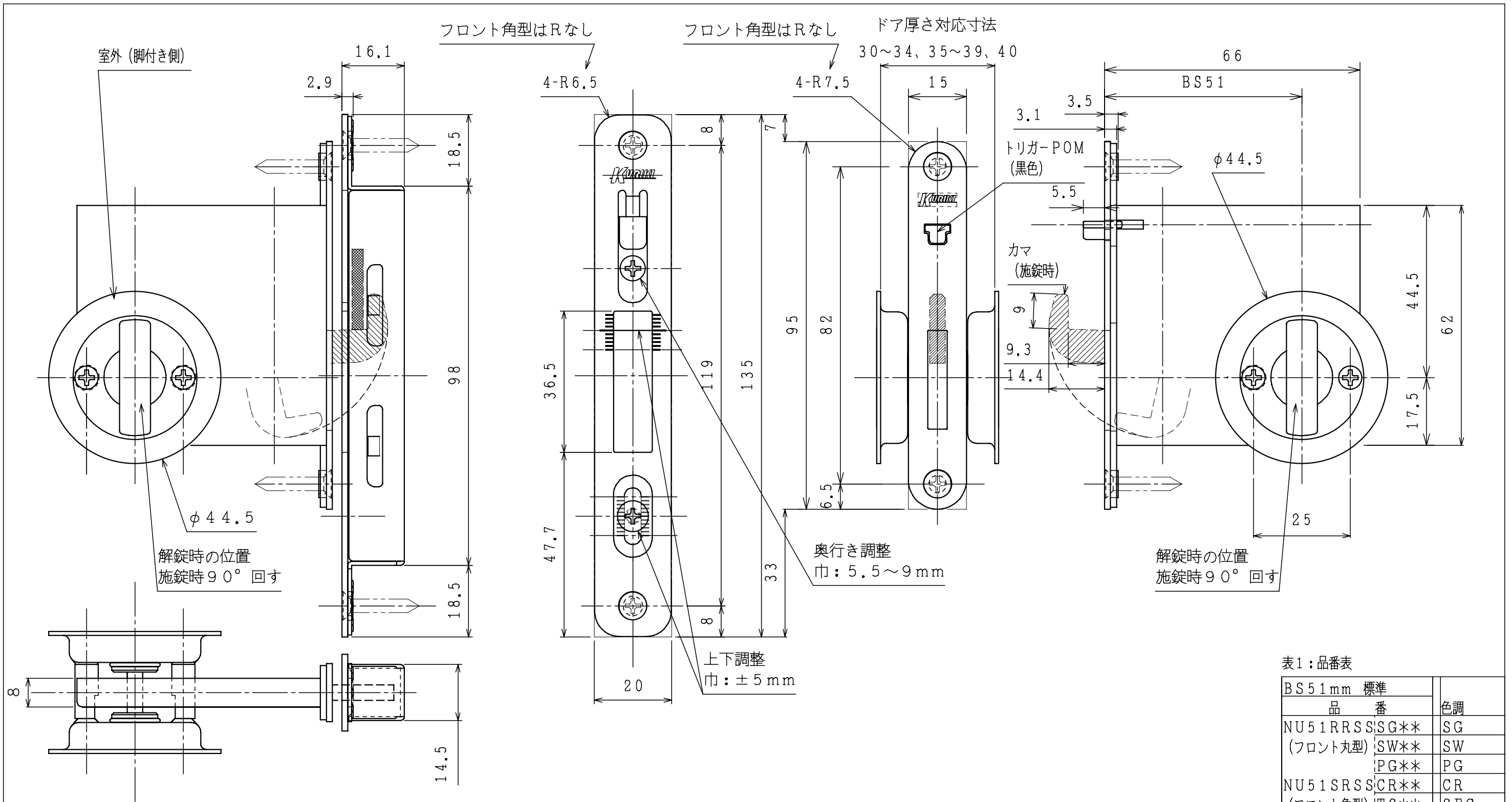


表1: 品番表

BS51mm 標準		色調
品番		
NU51RRSS	SG**	SG
(フロント丸型)	SW**	SW
	PG**	PG
NU51SRSS	CR**	CR
(フロント角型)	TS**	SFC
	TB**	BT

品番の「**」には扉厚コードが入る
 扉厚コード⇒「04」: 扉厚30~34
 「59」: 扉厚35~39
 「40」: 扉厚40

DATE '24 / 01 / 18	TITLE スッキリ鎌錠 下鎌錠	PT.NO 表1	SCALE 1/1
APPD. 田口	丸型、角型/BS51	PT.NAME	
CHKD. 小見	丸座標準/標準 (両面)	KURIKI WORKS DWG. NO.	REV. A
DWN. 工藤	PROJECTION	K3-2285	
2024.01.18	2024.01.18	2024.01.18	

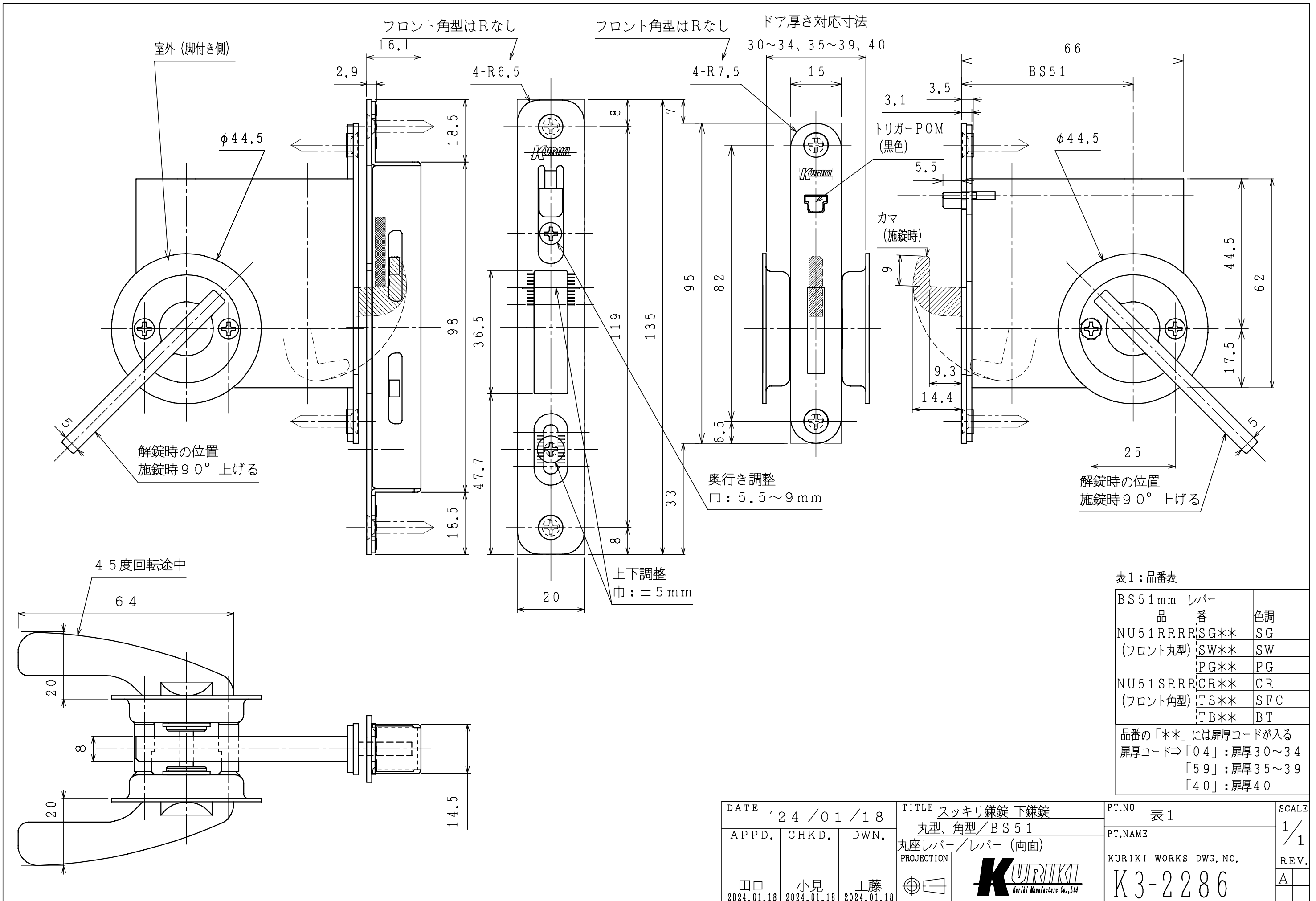


表1: 品番表

BS51mm レバー		色調
品番		
NU51RRR	SG**	SG
(フロント丸型)	SW**	SW
	PG**	PG
NU51SRR	CR**	CR
(フロント角型)	TS**	SFC
	TB**	BT

品番の「**」には扉厚コードが入る
 扉厚コード⇒「04」: 扉厚30~34
 「59」: 扉厚35~39
 「40」: 扉厚40

DATE '24 / 01 / 18	TITLE スッキリ鎌錠 下鎌錠 丸型、角型 / BS51 丸座レバー / レバー (両面)	PT.NO 表1	SCALE 1/1
APPD. 田口 2024.01.18	CHKD. 小見 2024.01.18	DWN. 工藤 2024.01.18	PT.NAME
PROJECTION		KURIKI WORKS DWG. NO.	REV. A
			K3-2286

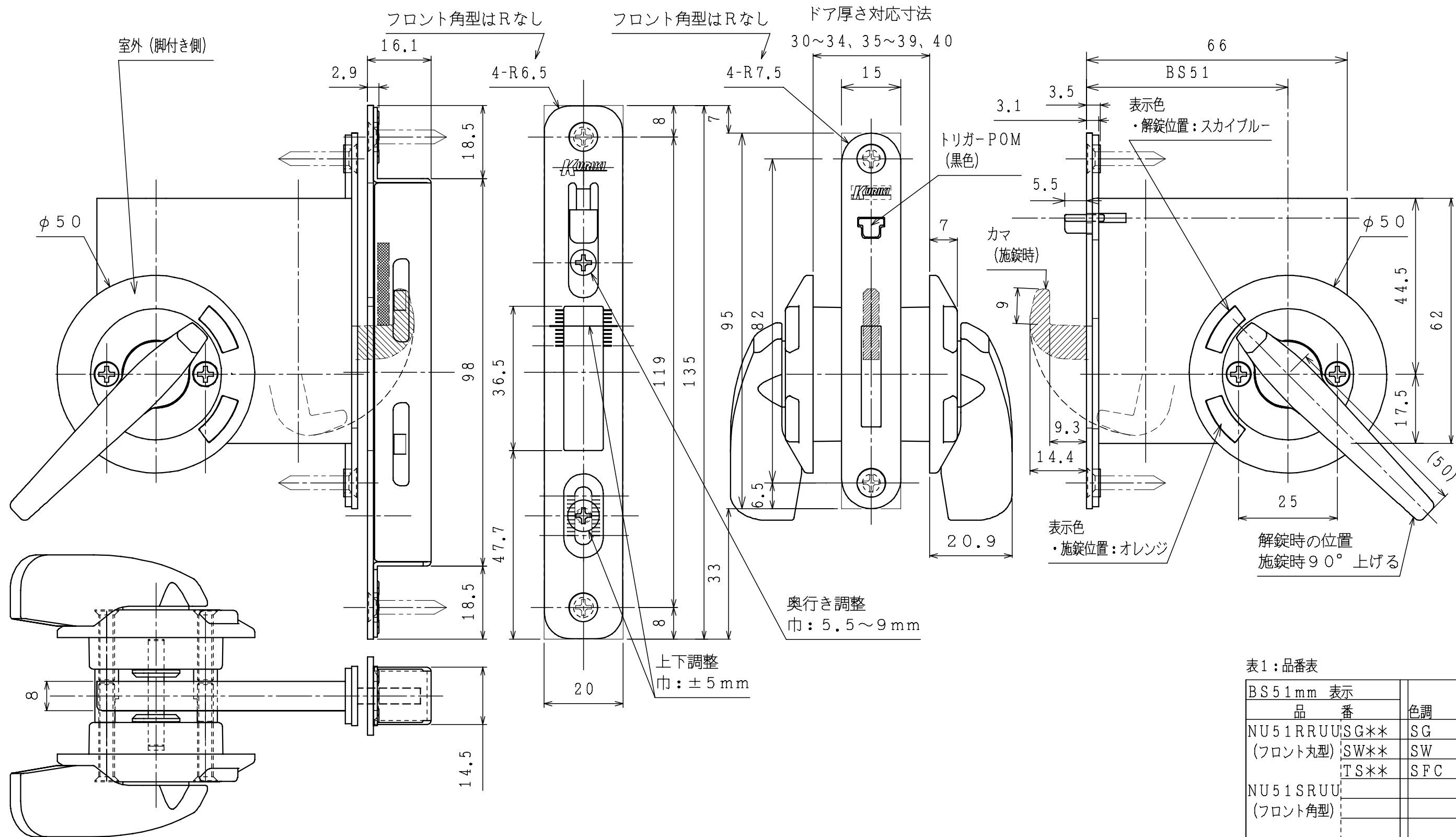


表1: 品番表

BS 51 mm 表示		色調
品番		
NU 51 RR UU; SG**		SG
(フロント丸型)	SW**	SW
	TS**	SFC
NU 51 SR UU;		
(フロント角型)		

品番の「**」には扉厚コードが入る
 扉厚コード⇒「04」: 扉厚30~34
 「59」: 扉厚35~39
 「40」: 扉厚40

DATE '24 / 01 / 18	TITLE スッキリ鎌錠 下鎌錠 丸型、角型 / BS 51	PT.NO 表1	SCALE 1/1
APPD. 田口	CHKD. 小見	DWN. 工藤	PT.NAME
2024.01.18	2024.01.18	2024.01.18	KURIKI WORKS DWG. NO.
	PROJECTION		REV. A
		K3-2287	