

参考、ストライク掘込図

参考、ケース掘込図

DATE '23 / 10 / 27			TITLE スッキリ鎌錠 BS 51		PT.NO	SCALE 1/1
APPD. 田口 2023.10.27	CHKD. 小見 2023.10.27	DWN. 工藤 2023.10.27	PROJECTION 第一角法		PT.NAME 参考掘込図	REV.
			KURIKI Kuriki Manufacture Co., Ltd		KURIKI WORKS DWG. NO. K3-2278	

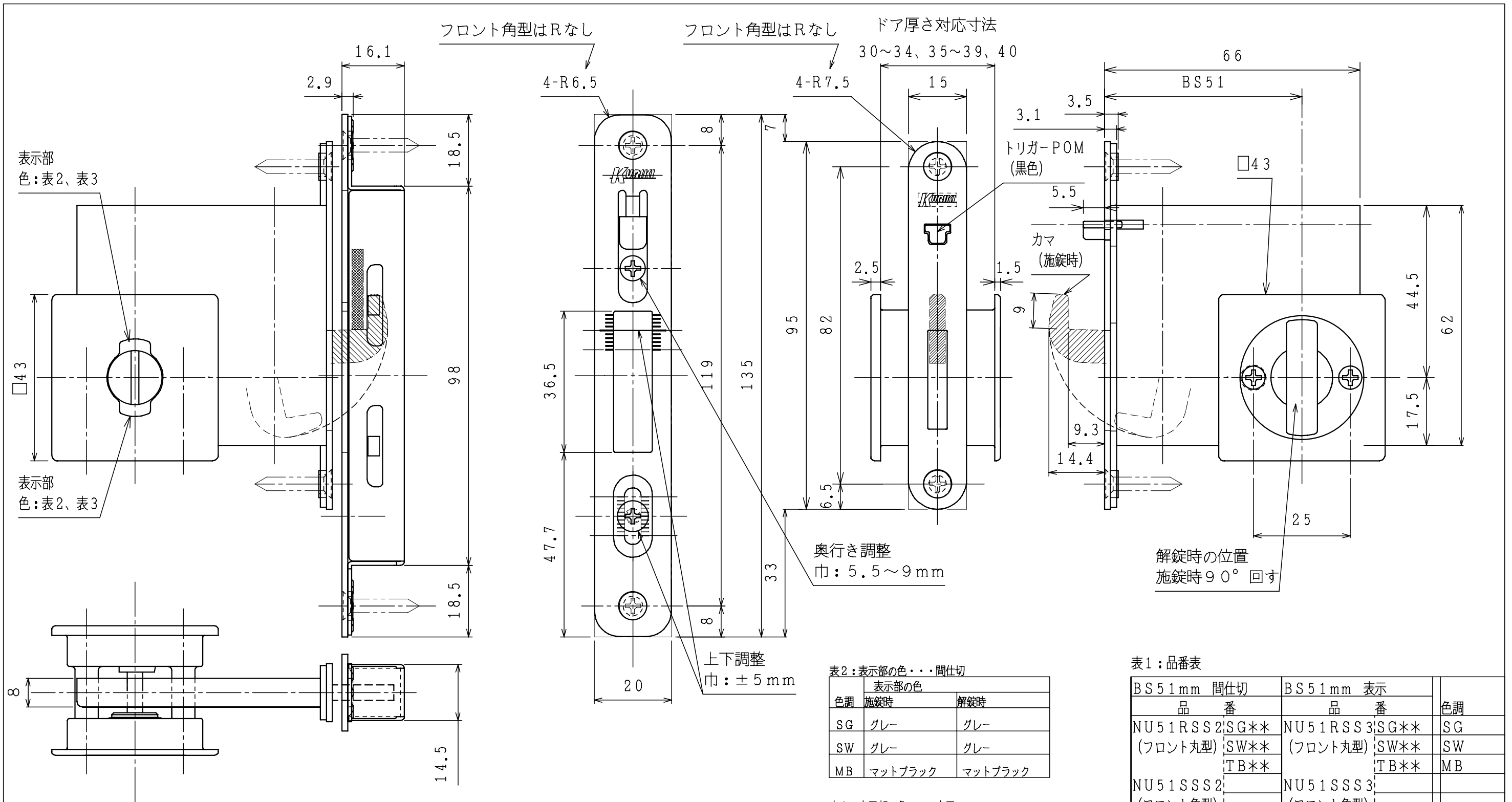


表2: 表示部の色・・・間仕切

色調	表示部の色	
	施錠時	解錠時
SG	グレー	グレー
SW	グレー	グレー
MB	マットブラック	マットブラック

表3: 表示部の色・・・表示

色調	表示部の指定色	
	施錠時	解錠時
SG	オレンジ	スカイブルー
SW	オレンジ	スカイブルー
MB	オレンジ	スカイブルー

表1: 品番表

BS 51mm 間仕切		BS 51mm 表示		色調
品番	品番	品番	品番	
NU51RSS2;SG**	NU51RSS3;SG**	NU51RSS2;SW**	NU51RSS3;SW**	SG
(フロント丸型)	(フロント丸型)	TB**	TB**	SW
				MB
NU51SSS2; (フロント角型)	NU51SSS3; (フロント角型)			

品番の「\*\*」には扉厚コードが入る  
 扉厚コード⇒「04」: 扉厚30~34  
 「59」: 扉厚35~39  
 「40」: 扉厚40

DATE '24 / 01 / 18	TITLE スッキリ鎌錠 下鎌錠 丸型、角型 / BS 51 角座標準 / 間仕切、表示	PT.NO 表1	SCALE 1/1
APPD. 田口 2024.01.18	CHKD. 小見 2024.01.18	PT.NAME	REV. A
DWN. 工藤 2024.01.18	PROJECTION	KURIKI WORKS DWG. NO. K3-2288	

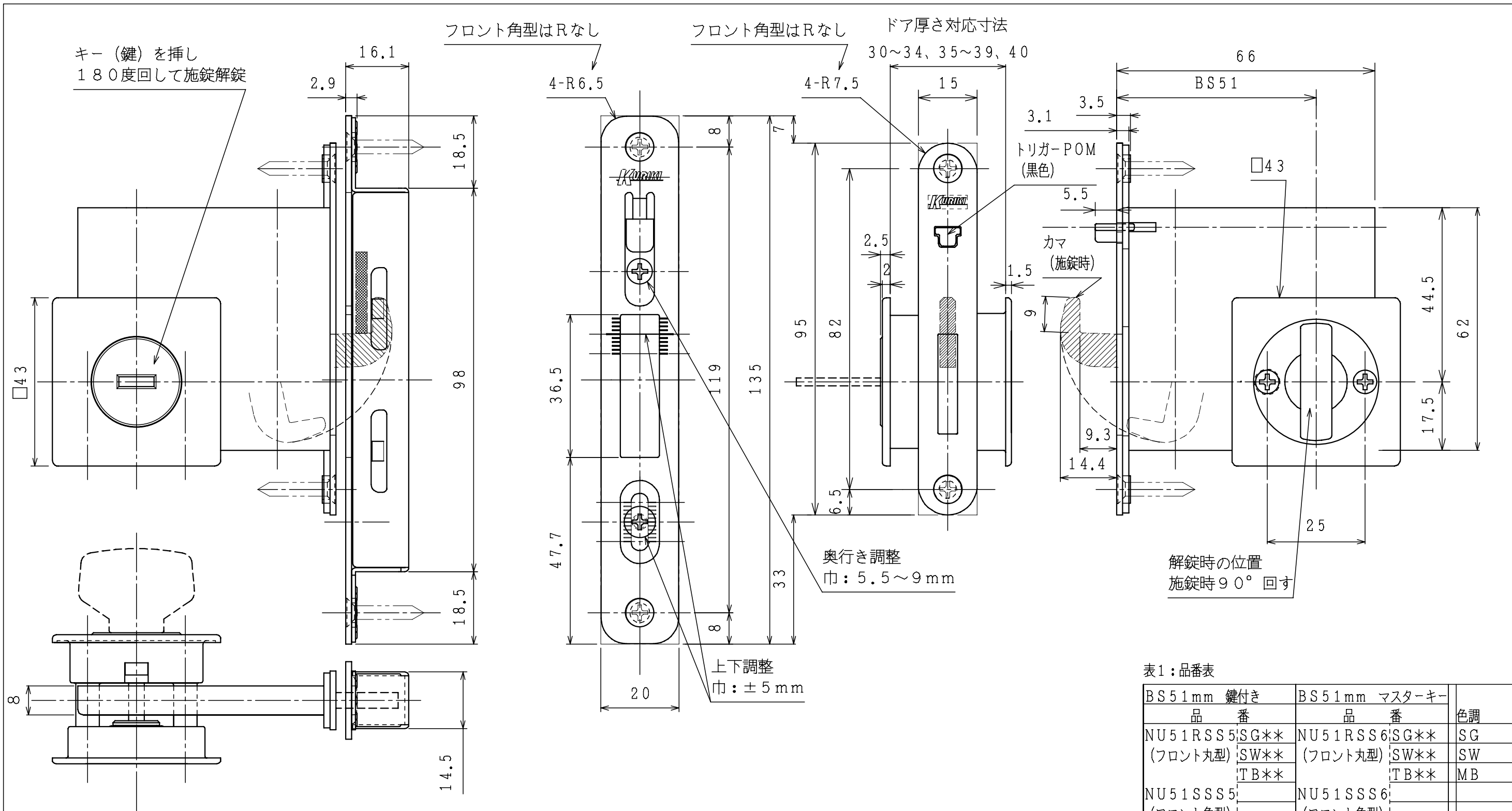


表1: 品番表

BS51mm 鍵付き		BS51mm マスターキー		色調
品番	品番	品番	品番	
NU51RSS5;SG**	NU51RSS6;SG**	(フロント丸型)	(フロント丸型)	SG
		SW**	SW**	SW
		TB**	TB**	MB
NU51SSS5;	NU51SSS6;	(フロント角型)	(フロント角型)	

品番の「\*\*」には扉厚コードが入る  
 扉厚コード⇒「04」: 扉厚30~34  
 「59」: 扉厚35~39  
 「40」: 扉厚40

DATE '24 / 01 / 18	TITLE スッキリ鎌錠 下鎌錠 丸型、角型 / BS51 角座標準 / 鍵付き、マスターキー	PT.NO 表1	SCALE 1/1
APPD. 田口 2024.01.18	CHKD. 小見 2024.01.18	PT.NAME	REV. A
DWN. 工藤 2024.01.18	PROJECTION	KURIKI WORKS DWG. NO. K3-2289	

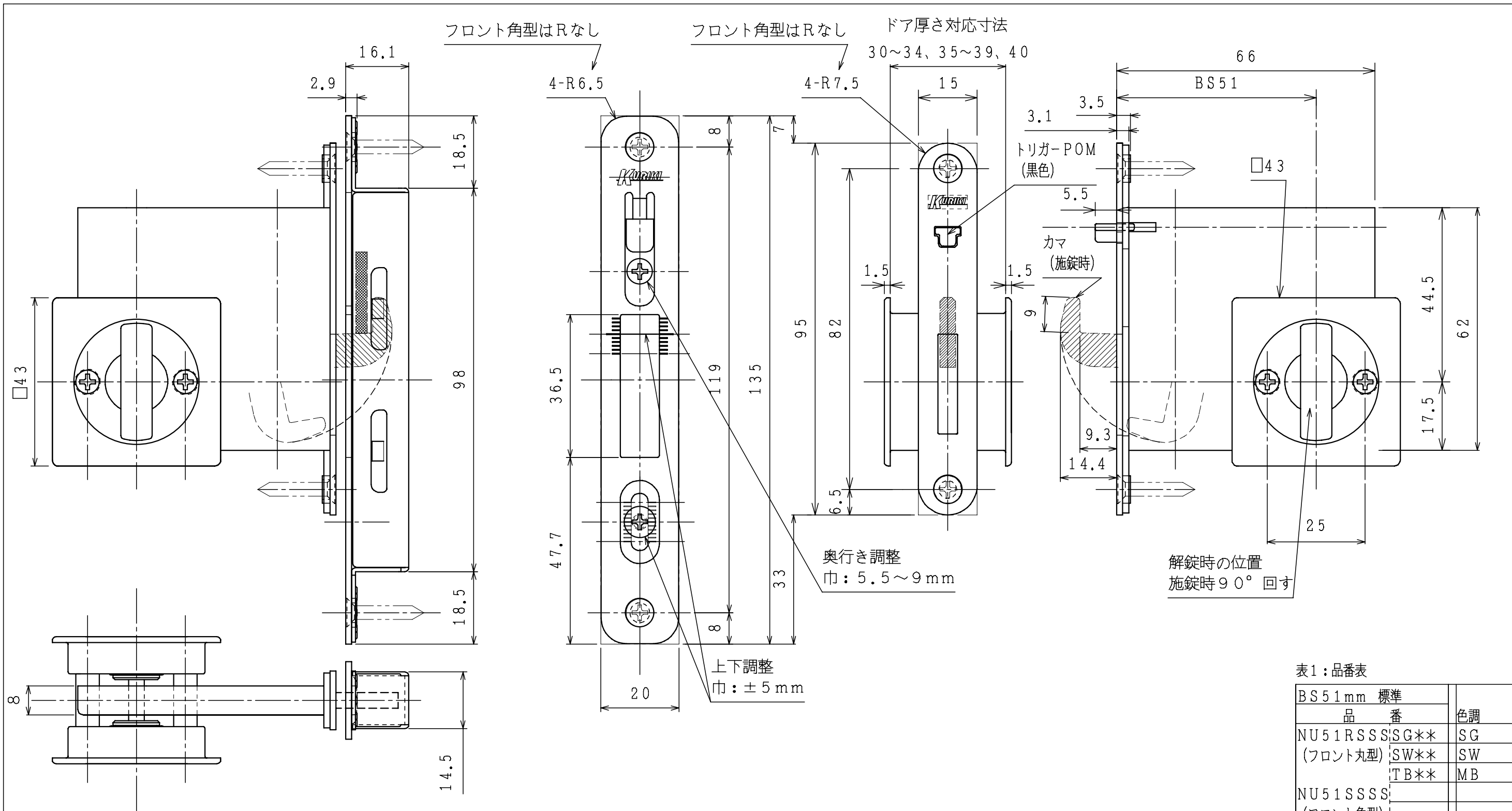


表1: 品番表

BS 51 mm 標準		色調
品番		
NU 51 R S S S / S G **		SG
(フロント丸型)	SW **	SW
	T B **	MB
NU 51 S S S S /		
(フロント角型)		

品番の「\*\*」には扉厚コードが入る  
 扉厚コード⇒「04」: 扉厚30~34  
 「59」: 扉厚35~39  
 「40」: 扉厚40

DATE '24 / 01 / 18	TITLE スッキリ鎌錠 下鎌錠 丸型、角型 / BS 51 角座標準 / 標準 (両面)	PT.NO 表1	SCALE 1/1
APPD. 田口 2024.01.18	CHKD. 小見 2024.01.18	PT.NAME	REV. A
DWN. 工藤 2024.01.18	PROJECTION	KURIKI WORKS DWG. NO. <b>K3-2290</b>	

