

参考、ストライク掘込図

参考、ケース掘込図

DATE '23 / 10 / 27			TITLE スッキリ鎌錠 BS 51		PT.NO	SCALE 1/1
APPD. 田口 2023.10.27	CHKD. 小見 2023.10.27	DWN. 工藤 2023.10.27	PROJECTION 第一角法		PT.NAME 参考掘込図	
			KURIKI Kuriki Manufacture Co., Ltd		KURIKI WORKS DWG. NO. K3-2278	REV.

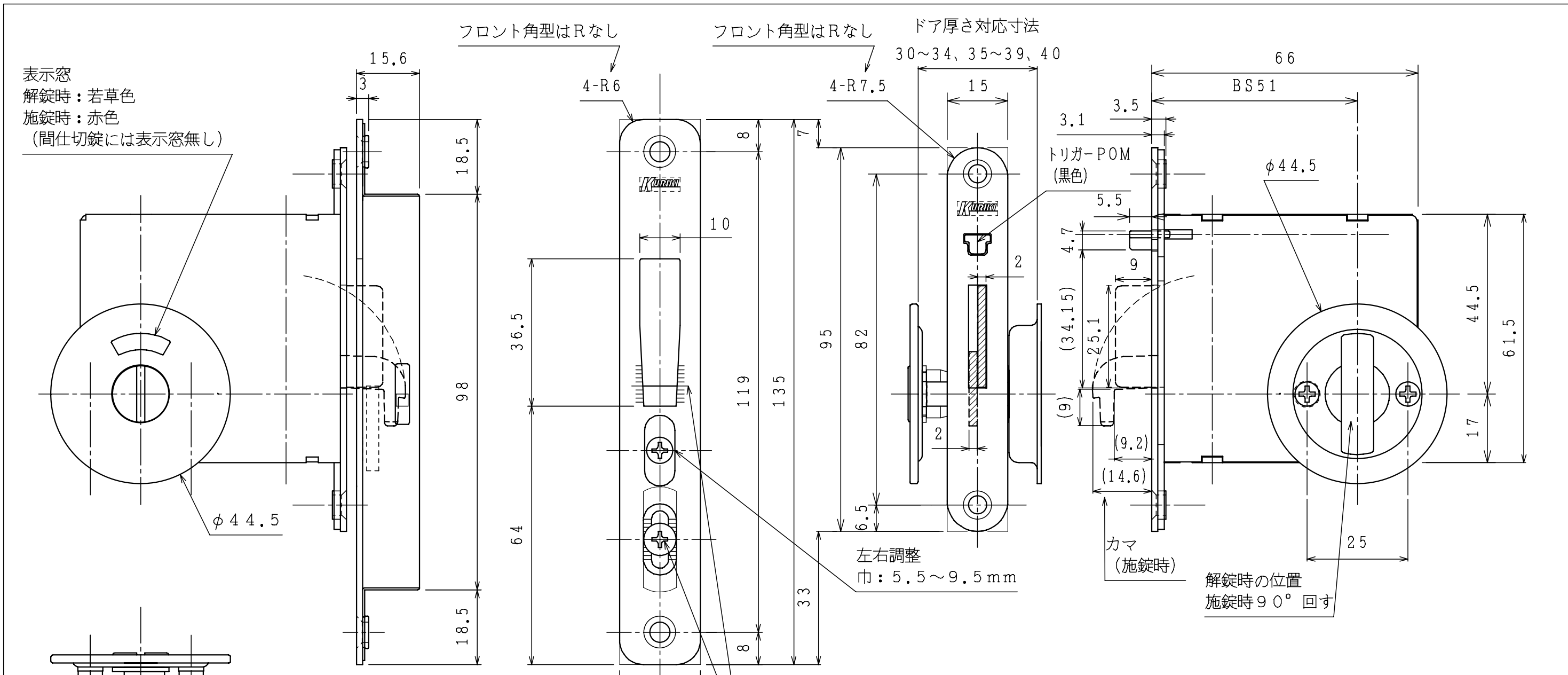


表1：品番表

BS 51mm 間仕切		BS 51mm 表示		色調
品番	品番	品番	品番	
ND 51 RRS 2; SG** (フロント丸型)	ND 51 RRS 3; SG** (フロント丸型)	ND 51 RRS 2; SW** (フロント丸型)	ND 51 RRS 3; SW** (フロント丸型)	SG
		ND 51 RRS 2; PG** (フロント丸型)	ND 51 RRS 3; PG** (フロント丸型)	SW
		ND 51 RRS 2; CR** (フロント丸型)	ND 51 RRS 3; CR** (フロント丸型)	PG
		ND 51 RRS 2; TS** (フロント丸型)	ND 51 RRS 3; TS** (フロント丸型)	CR
		ND 51 RRS 2; TB** (フロント丸型)	ND 51 RRS 3; TB** (フロント丸型)	SFC
				BT

品番の「**」には扉厚コードが入る
 扉厚コード⇒「04」：扉厚30~34
 「59」：扉厚35~39
 「40」：扉厚40

DATE '23 / 11 / 06	TITLE スッキリ鎌錠 デッドボルト錠 丸型、角型 / BS 51 丸座標準 / 間仕切、表示		PT.NO 表1	SCALE 1/1
APPD. 田口 2023.11.06	CHKD. 小見 2023.11.06	DWN. 工藤 2023.11.06	PT.NAME	
PROJECTION		 KURIKI Kuriki Manufacture Co., Ltd	KURIKI WORKS DWG. NO.	REV.
			K3-2291	

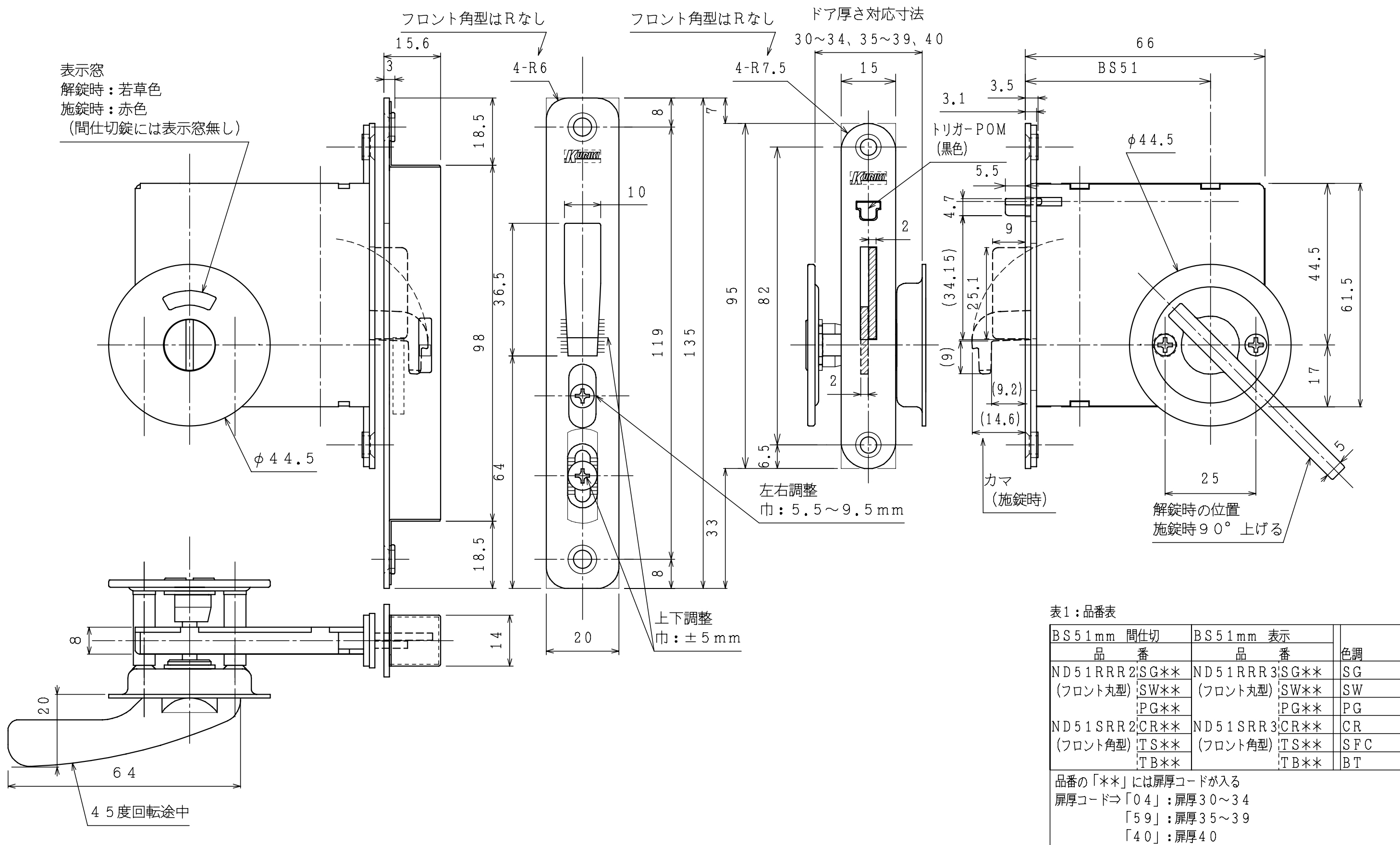


表1：品番表

BS 51mm 間仕切		BS 51mm 表示		色調
品番	品番	品番	品番	
ND 51 RRR 2; SG**	(フロント丸型)	ND 51 RRR 3; SG**	(フロント丸型)	SG
SW**		SW**		SW
PG**		PG**		PG
ND 51 SRR 2; CR**	(フロント角型)	ND 51 SRR 3; CR**	(フロント角型)	CR
TS**		TS**		SFC
TB**		TB**		BT

品番の「**」には扉厚コードが入る
 扉厚コード⇒「04」：扉厚30~34
 「59」：扉厚35~39
 「40」：扉厚40

DATE '23 / 11 / 06	TITLE スッキリ鎌錠 デッドボルト錠 丸型、角型 / BS 51		PT.NO 表1	SCALE 1/1
APPD. 田口 2023.11.06	CHKD. 小見 2023.11.06	DWN. 工藤 2023.11.06	PT.NAME 丸座レバー / 間仕切、表示	
PROJECTION			KURIKI WORKS DWG. NO. K3-2292	REV.

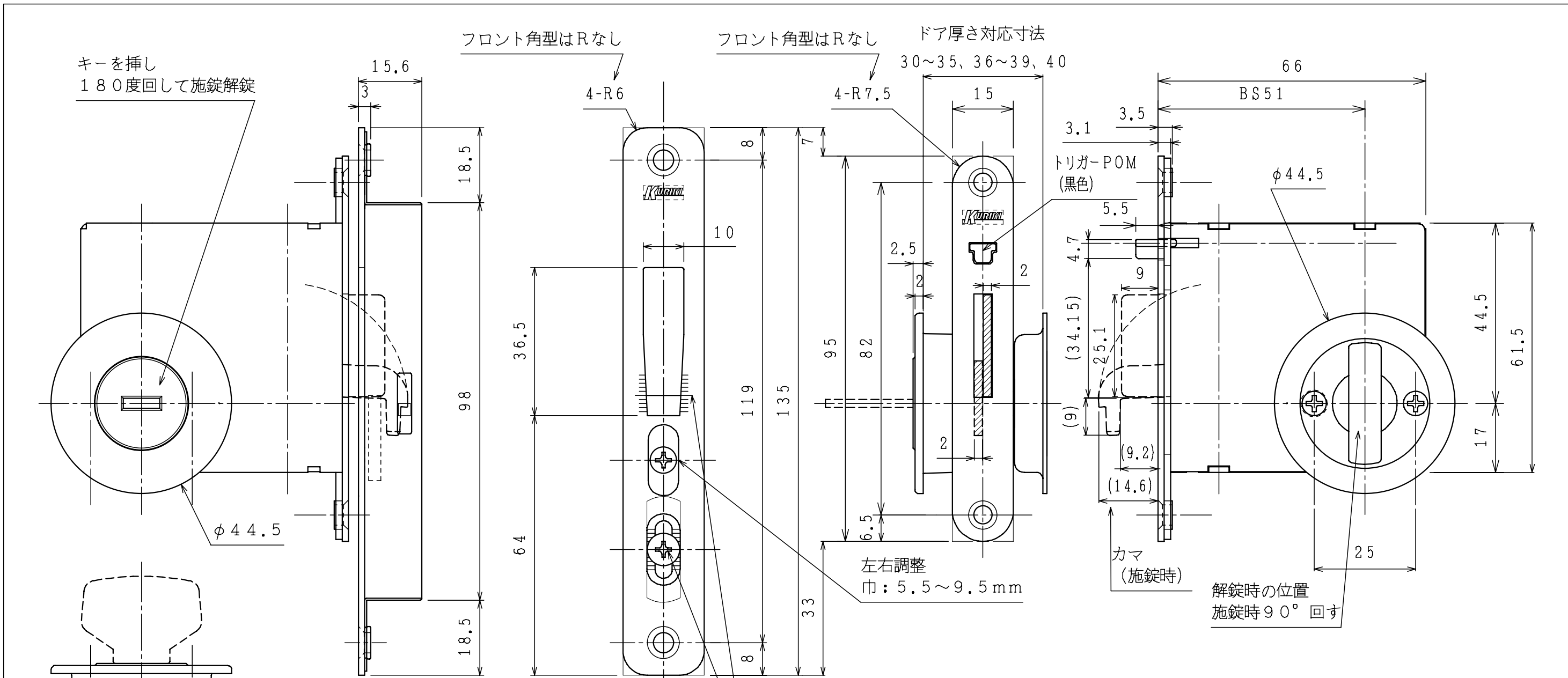


表1: 品番表

BS51mm 鍵付き		BS51mm マスターキー		色調
品番	品番	品番	品番	
ND51RRS5;SG**	ND51RRS6;SG**	ND51RRS5;SW**	ND51RRS6;SW**	SG
(フロント丸型)	(フロント丸型)	ND51RRS5;PG**	ND51RRS6;PG**	SW
		ND51RRS5;CR**	ND51RRS6;CR**	PG
ND51SRS5;CR**	ND51SRS6;CR**	(フロント角型)	(フロント角型)	CR
(フロント角型)	(フロント角型)	ND51SRS5;TS**	ND51SRS6;TS**	SFC
		ND51SRS5;TB**	ND51SRS6;TB**	BT

品番の「**」には扉厚コードが入る
 扉厚コード⇒「04」: 扉厚30~34
 「59」: 扉厚35~39
 「40」: 扉厚40

DATE '23/11/06	TITLE スッキリ鎌錠 デッドボルト錠 丸型、角型/BS51	PT.NO 表1	SCALE 1/1
APPD. 田口 2023.11.06	CHKD. 小見 2023.11.06	DWN. 工藤 2023.11.06	PT.NAME
PROJECTION	KURIKI Kuriki Manufacture Co., Ltd	KURIKI WORKS DWG. NO. K3-2293	REV.

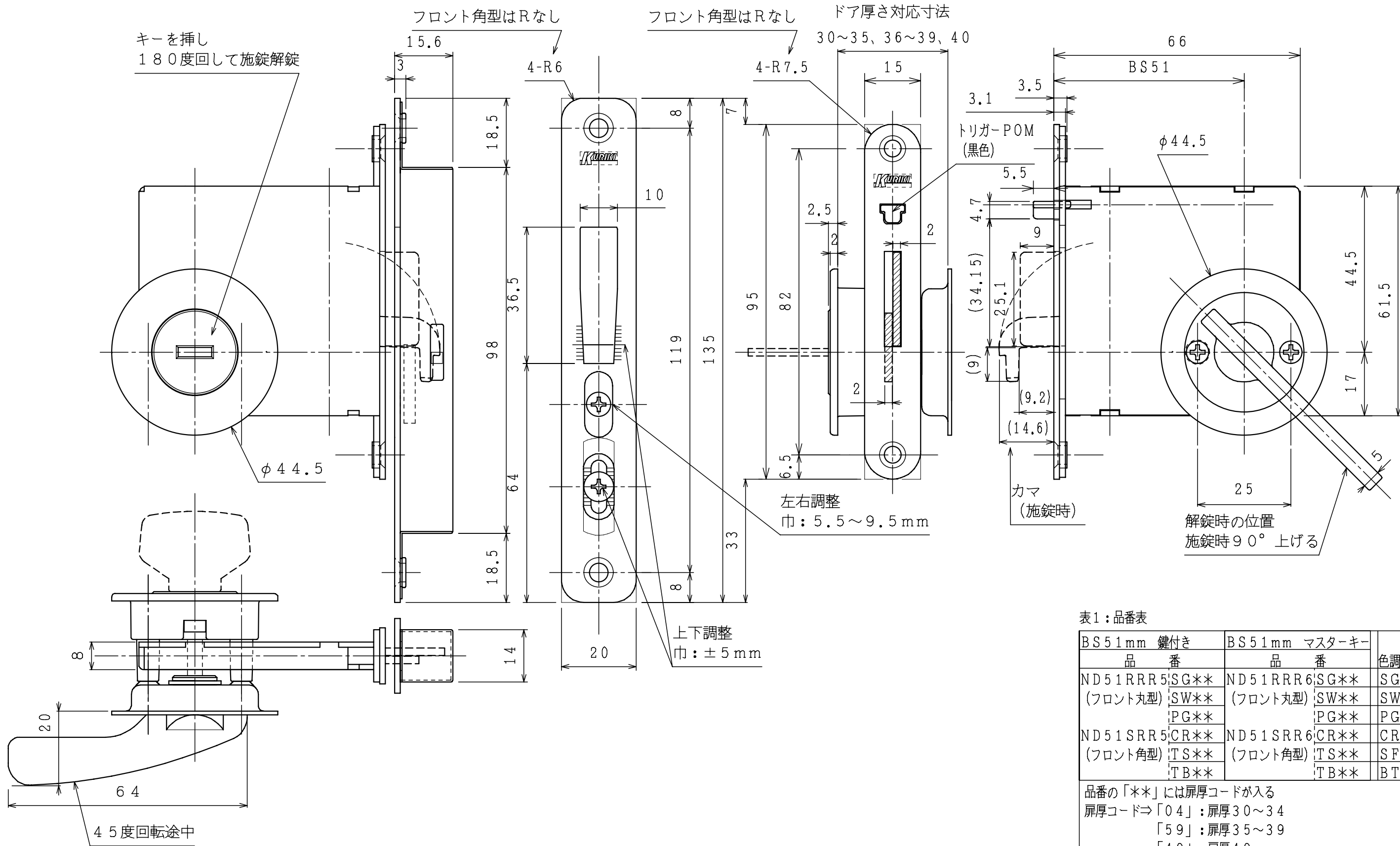


表1: 品番表

BS51mm 鍵付き		BS51mm マスターキー		色調
品番	品番	品番	品番	
ND51RRR5;SG**	ND51RRR6;SG**	ND51RRR5;SW**	ND51RRR6;SW**	SG
(フロント丸型)	(フロント丸型)	(フロント丸型)	(フロント丸型)	SW
				PG
ND51SRR5;CR**	ND51SRR6;CR**	ND51SRR5;TS**	ND51SRR6;TS**	CR
(フロント角型)	(フロント角型)	(フロント角型)	(フロント角型)	SFC
				BT

品番の「**」には扉厚コードが入る
 扉厚コード⇒「04」: 扉厚30~34
 「59」: 扉厚35~39
 「40」: 扉厚40

DATE '23/11/06	TITLE スッキリ鎌錠 デッドボルト錠 丸型、角型/BS51	PT.NO 表1	SCALE 1/1
APPD. 田口 2023.11.06	CHKD. 小見 2023.11.06	DWN. 工藤 2023.11.06	PT.NAME
PROJECTION	KURIKI Kuriki Manufacture Co., Ltd	KURIKI WORKS DWG. NO.	REV.
		K3-2294	

フロント角型はRなし フロント角型はRなし ドア厚さ対応寸法

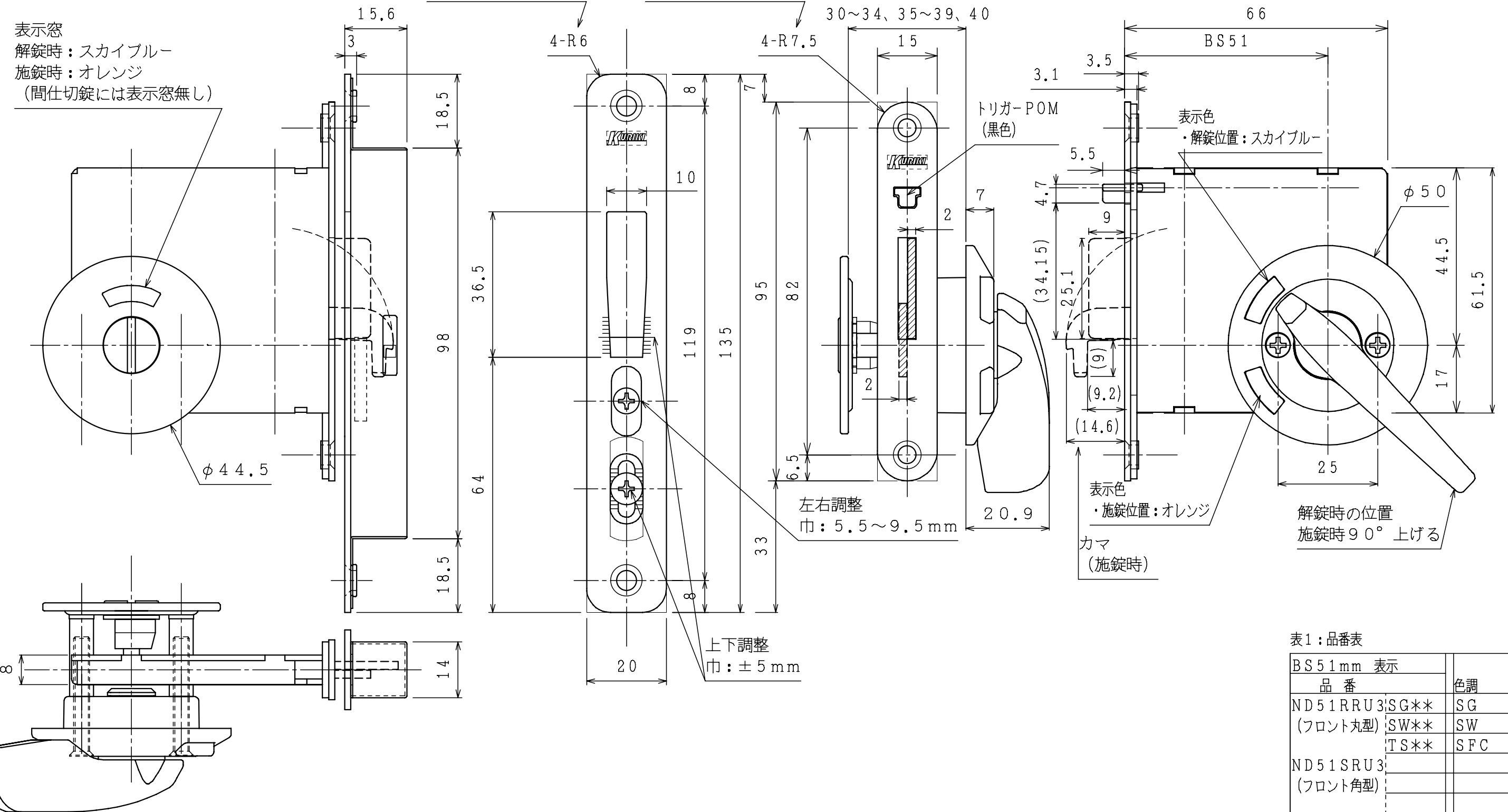


表1：品番表

BS51mm 表示		色調
品番		
ND51RRU3	SG**	SG
(フロント丸型)	SW**	SW
	TS**	SFC
ND51SRU3		
(フロント角型)		

品番の「**」には扉厚コードが入る
扉厚コード⇒「04」：扉厚30~34
「59」：扉厚35~39
「40」：扉厚40

DATE '23/11/06	TITLE スッキリ鎌錠 デッドボルト錠 丸型、角型/BS51 丸座UDレバー/表示	PT.NO 表1	SCALE 1/1
APPD. 田口 2023.11.06	CHKD. 小見 2023.11.06	PT.NAME	REV.
DWN. 工藤 2023.11.06	PROJECTION	KURIKI WORKS DWG. NO. K3-2295	



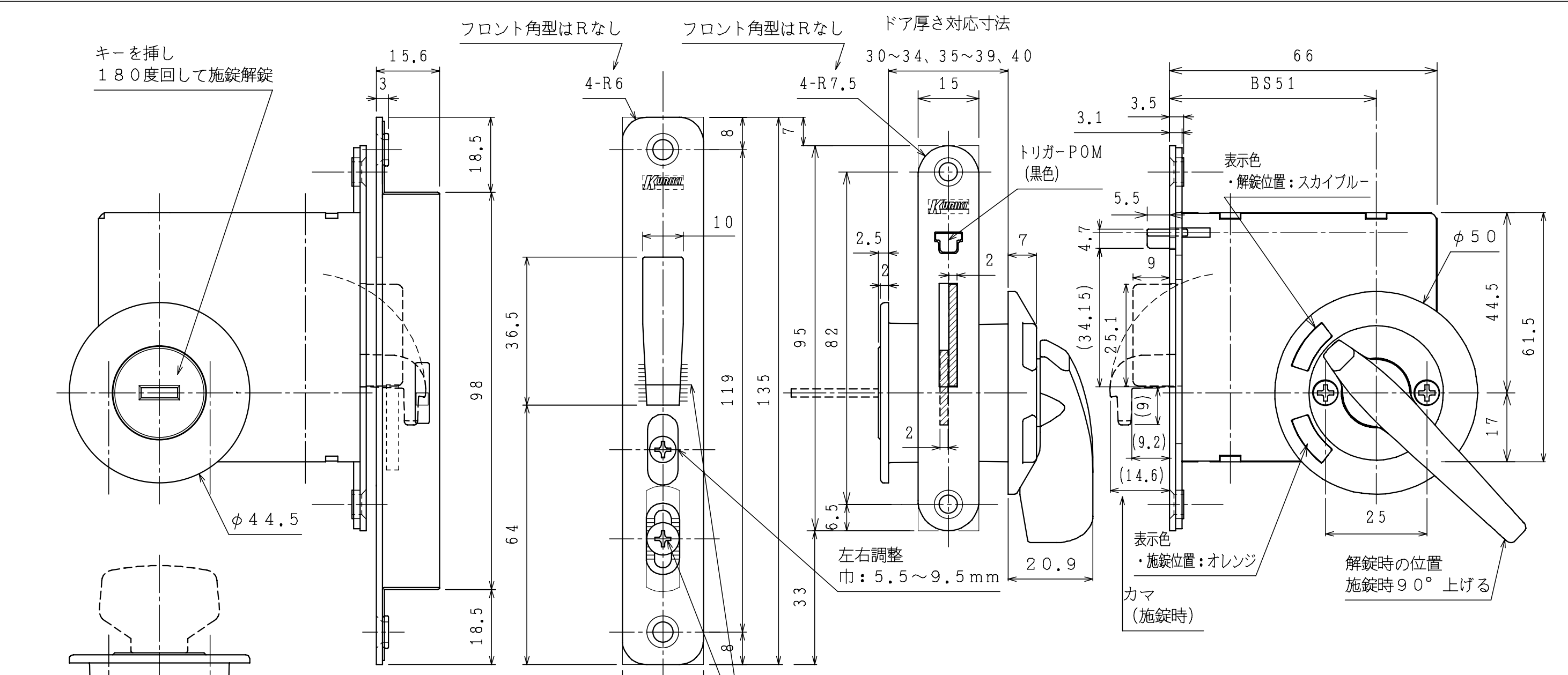


表1: 品番表

BS51mm 鍵付き		BS51mm マスターキー		色調
品番	品番	品番	品番	
ND51RRU5:SG**	ND51RRU6:SG**	ND51RRU5:SW**	ND51RRU6:SW**	SG
(フロント丸型)	(フロント丸型)	(フロント丸型)	(フロント丸型)	SW
		TS**	TS**	SFC
ND51SRU5:	ND51SRU6:			
(フロント角型)	(フロント角型)			

品番の「**」には扉厚コードが入る
 扉厚コード⇒「04」: 扉厚30~34
 「59」: 扉厚35~39
 「40」: 扉厚40

DATE '23/11/06	TITLE スッキリ鍵錠 デッドボルト錠 丸型、角型/BS51	PT.NO 表1	SCALE 1/1
APPD. 田口	CHKD. 小見	PT.NAME	REV.
DWN. 工藤	PROJECTION	KURIKI WORKS DWG. NO.	
2023.11.06	2023.11.06	2023.11.06	K3-2296



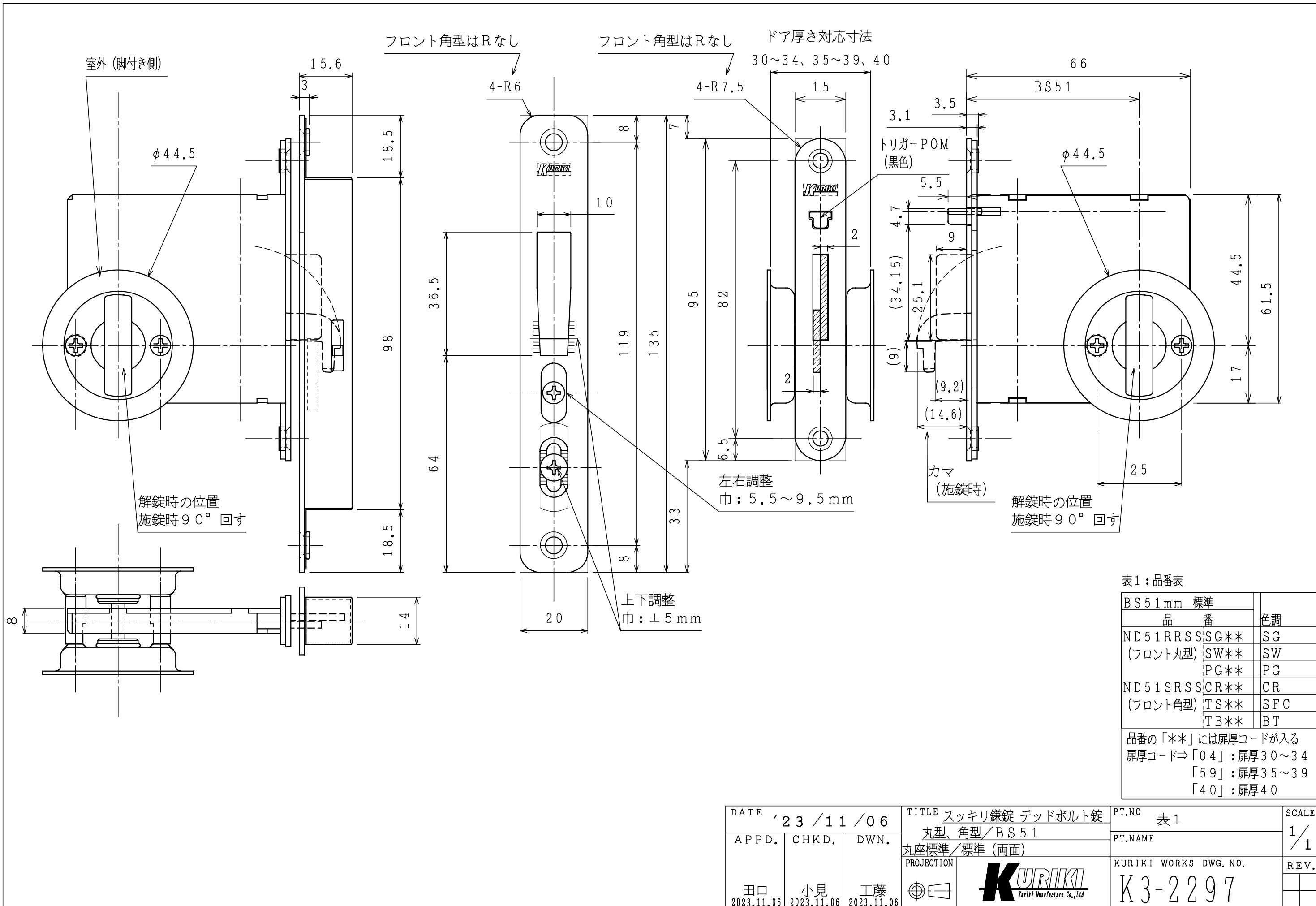


表1: 品番表

BS51mm 標準		色調
品番		
ND51RRSS	SG**	SG
(フロント丸型)	SW**	SW
	PG**	PG
ND51SRSS	CR**	CR
(フロント角型)	TS**	SFC
	TB**	BT

品番の「**」には扉厚コードが入る
 扉厚コード⇒「04」: 扉厚30~34
 「59」: 扉厚35~39
 「40」: 扉厚40

DATE '23 / 11 / 06	TITLE スッキリ鎌錠 デッドボルト錠 丸型、角型/BS51 丸座標準/標準 (両面)	PT.NO 表1	SCALE 1/1
APPD. 田口 2023.11.06	CHKD. 小見 2023.11.06	PT.NAME	REV.
DWN. 工藤 2023.11.06	PROJECTION	KURIKI WORKS DWG. NO. K3-2297	



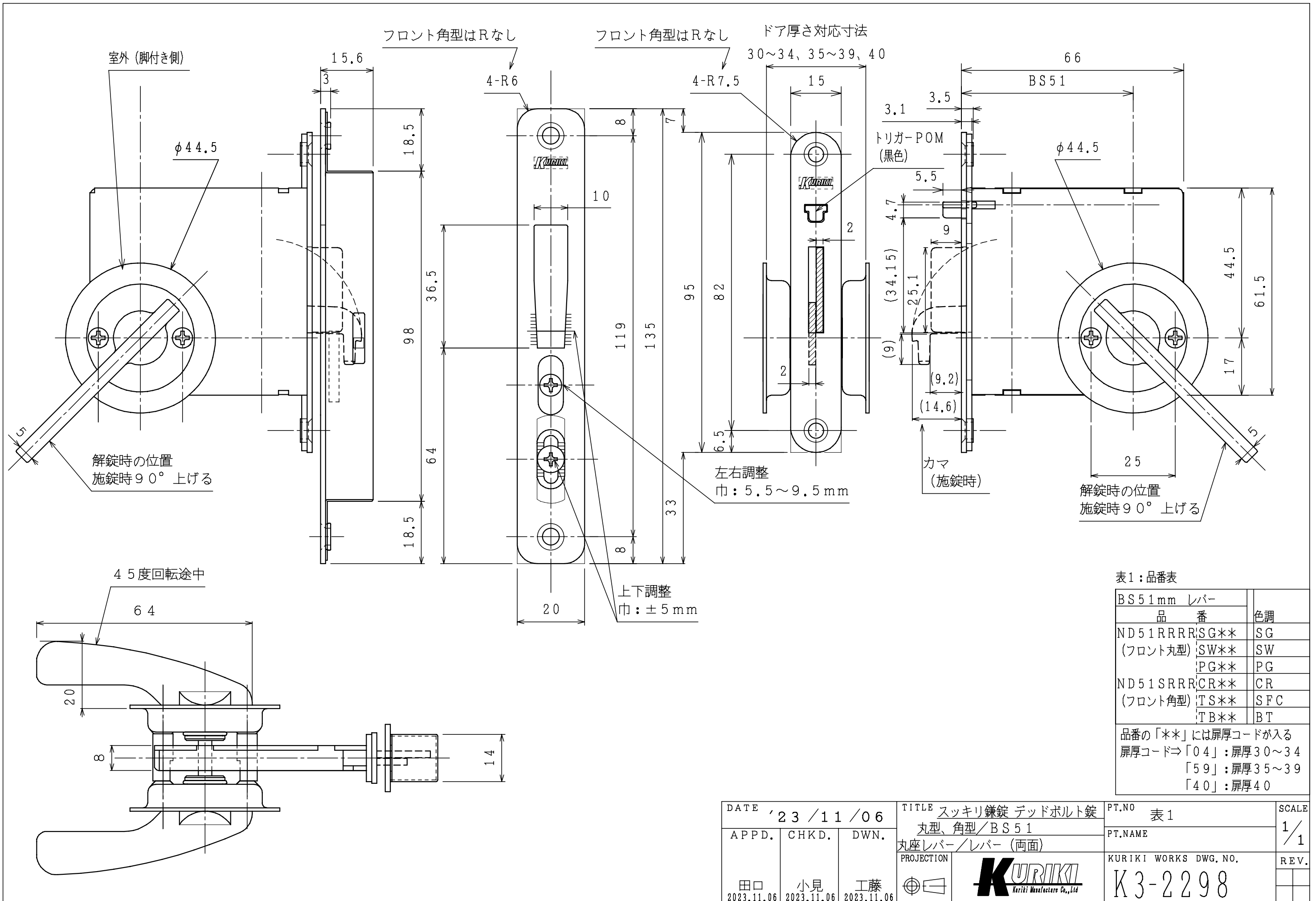


表1: 品番表

BS51mm レバー		色調
品番		
ND51RRR	SG**	SG
(フロント丸型)	SW**	SW
	PG**	PG
ND51SRR	CR**	CR
(フロント角型)	TS**	SFC
	TB**	BT

品番の「**」には扉厚コードが入る
 扉厚コード⇒「04」: 扉厚30~34
 「59」: 扉厚35~39
 「40」: 扉厚40

DATE '23 / 11 / 06	TITLE スッキリ鎌錠 デッドボルト錠 丸型、角型 / BS51 丸座レバー / レバー (両面)	PT.NO 表1	SCALE 1/1
APPD. 田口 2023.11.06	CHKD. 小見 2023.11.06	DWN. 工藤 2023.11.06	REV.
PROJECTION		KURIKI WORKS DWG. NO. K3-2298	

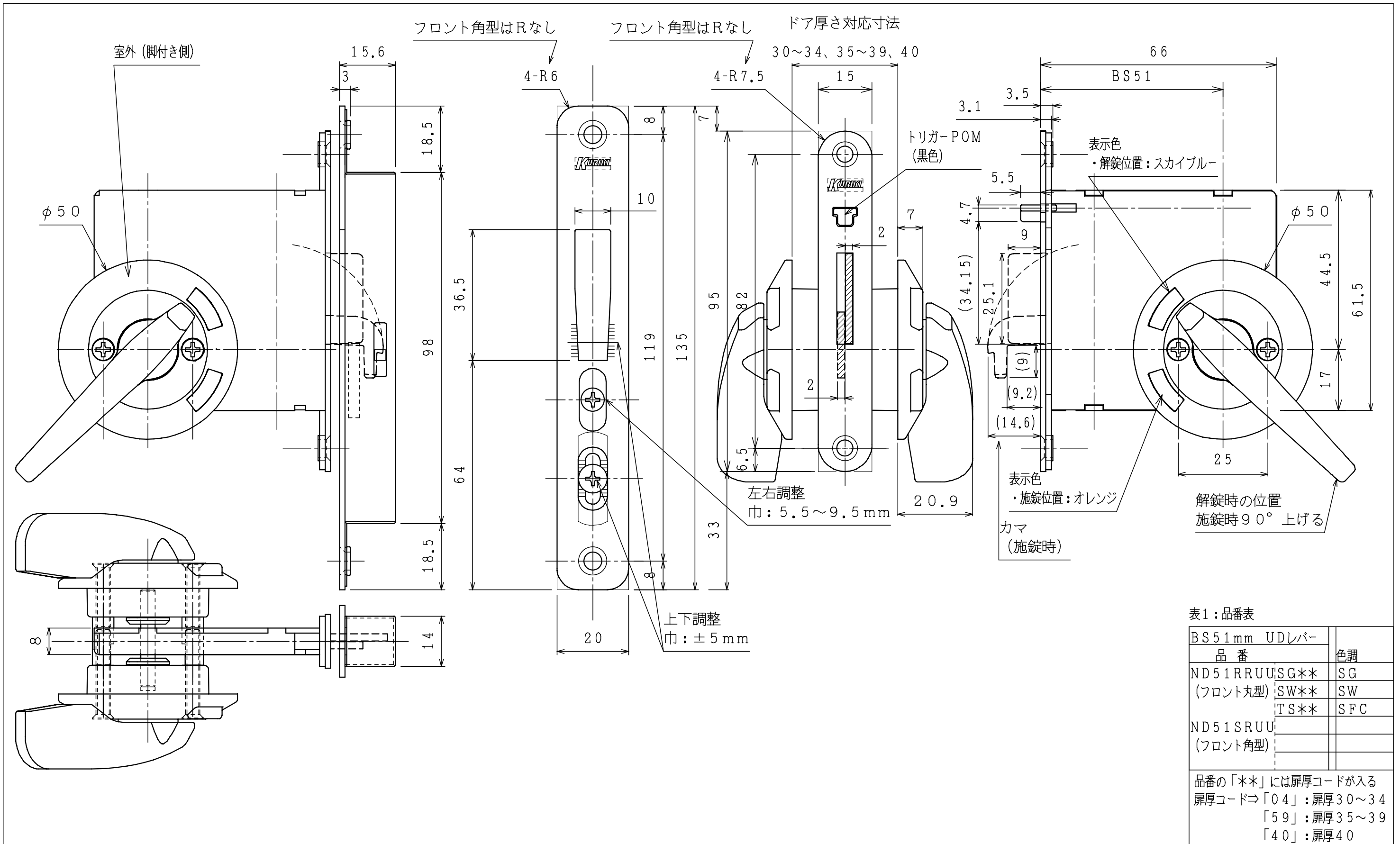


表1: 品番表

BS 51 mm UDレバー		色調
品番		
ND 51 RRUU	SG**	SG
(フロント丸型)	SW**	SW
	TS**	SFC
ND 51 SRUU		
(フロント角型)		

品番の「**」には扉厚コードが入る
 扉厚コード⇒「04」: 扉厚30~34
 「59」: 扉厚35~39
 「40」: 扉厚40

DATE '23 / 11 / 06	TITLE スッキリ鎌錠 デッドボルト錠 丸型、角型 / BS 51 丸座UDレバー / UDレバー (両面)	PT.NO 表1	SCALE 1/1
APPD. 田口	CHKD. 小見	DWN. 工藤	REV.
2023.11.06	2023.11.06	2023.11.06	
PROJECTION		KURIKI WORKS DWG. NO.	
		K3-2299	